

УДК 358.238 (575.2) (04)

БОРЬБА С ПОВЫШЕННОЙ ЛЕДОВОЙ ЗАТОРНОСТЬЮ РЕК СЕВЕРА ЕВРОПЕЙСКОЙ И АЗИАТСКОЙ ЧАСТЕЙ РОССИИ

С.С. Раднер

Описаны существующие на сегодняшний день способы разрушения (ослабления) ледяного покрова рек для предупреждения заторообразования, выявлены их достоинства и недостатки. Даны методики расчета неконтактных и контактных зарядов взрывчатых веществ для разрушения ледяного покрова на реках России.

Ключевые слова: энергия взрыва; контактные заряды; затороопасные участки; предупреждение; взрывчатые вещества.

Одним из опасных природных явлений являются заторы льда на реках, которые сосредоточены в основном в северных странах, и особенно в России. Угроза наводнений в нашей стране существует более чем для 700 городов и нескольких тысяч других населенных пунктов. Площадь пойменных земель, периодически затопляемых речными и озерными водами, составляет в сумме около 0,4 млн км². Основными причинами такой ситуации являются географическое расположение страны на севере Евразии, холодный климат, а также преимущественно северное направление течения большинства российских рек [1, 2].

Ежегодные наводнения, вызываемые ледяными заторами, наносят значительный материальный ущерб государству (рисунки 1, 2). Ситуация усугубляется резко выраженной стихийностью заторов, их большой динамичностью

и кратковременностью процесса заторообразования, непостоянством из года в год как мест формирования, так и величины подпорного уровня воды, а также тем обстоятельством, что они происходят в холодное время года [1–3].

Территориальное распространение заторов льда характеризуется повышенной заторностью рек севера европейской и азиатской частей России. Большая повторяемость заторов льда (70–100 %), высокие заторные уровни (10–25 м) и заторные подъемы (4–6 м) наблюдаются на больших реках Сибири вследствие повышенной прочности ледяного покрова, значительной интенсивности и больших расходов воды весеннего половодья [1].

На подавляющей площади нашей страны лед и ледовые явления непосредственно влияют почти на все среды деятельности человека. Исторически сложилось так, что они чаще все-

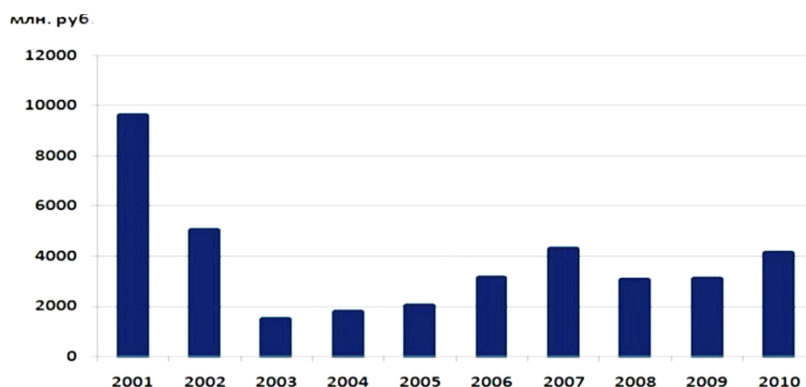


Рисунок 1 – Экономические потери от наводнений на территории РФ в период с 2001 по 2010 г.

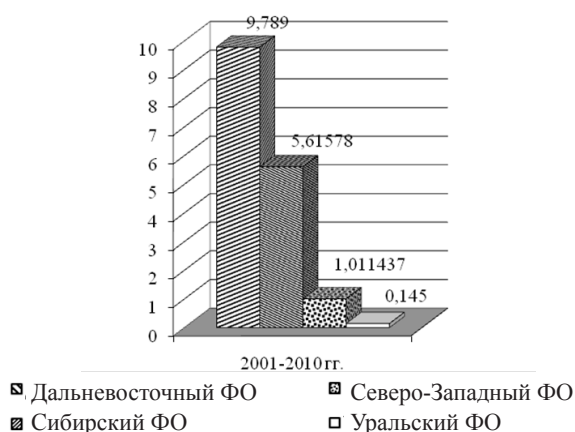


Рисунок 2 – Наибольший ущерб от паводковых наводнений, вызванных ледяными заторами, в период с 2001 по 2010 г. по Федеральным округам, млрд руб.

го становились серьезной помехой в освоении малозаселенных, но обширных пространств Сибири. Соответственно взаимодействия человека с ледовой стихией до недавнего времени ориентировались, главным образом, на борьбу с ней (на разработку приемов разрушения льда) и на приспособление к этой стихии транспорта, техники и технологий различных производств [4, 5].

Борьба с ледяными заторами на реках проводится с помощью предупредительных и активных мероприятий. Предупредительные мероприятия осуществляются до начала ледохода и предназначены для предупреждения формирования мощных заторов льда вблизи населенных пунктов. Основная цель этих мероприятий состоит в том, чтобы к началу ледохода ослабить прочность и нарушить целостность ледового покрова на участках возможного заторообразования [1, 6].

На сегодняшний день существуют следующие пути разрушения (ослабления) ледяного покрова рек в целях предупреждения заторов льда:

1. Ослабление льда воздействием на него химическими реактивами (поваренной солью и хлористым калием) перед ледоходом. Суть способа состоит в снижении температуры плавления льда путем распределения соли по его поверхности [6].

2. Ослабление льда перед ледоходом путем усиления поглощения его поверхностью солнечной радиации. Способ предполагает использование порошкообразных зачерняющих материалов (каменноугольной золы, угольной пыли и т. д.), которые должны разбрасываться на лед с наземного транспорта или с самолета.

Поглотительная способность льда увеличивается на 10–95 %. Иногда к зачерняющему материалу добавляют соль [7].

3. Взламывание льда судами перед началом ледохода. Однако этот способ предполагает наличие судов ледокольного типа и может быть применен лишь в ограниченных условиях (работа в условиях ослабления льда при повышении температуры воздуха или искусственным путем). В стадии разработки находится способ разрушения ледяного покрова с использованием системы изгибно-гравитационных волн, создаваемых судами на воздушной подушке при движении по ледяному покрову. Пока возможности по разрушению ограничены толщиной льда до 0,7 м [2].

4. Применение ледорезных и баровых машин предполагает предварительное ослабление льда распиловкой его на продольные полосы вдоль русла реки. Применение вышеперечисленной техники возможно в районе населенных пунктов при защите гидротехнических сооружений [7].

5. Выправительные работы способствуют ликвидации затороопасных участков. При проведении этого вида работ стремятся создать плавно изгибающееся однорукавное русло. При этом учитывают не только условия водопроточности русла и образования наносов, но и условия ледопроточности [3].

6. Строительство гидроузлов приводит к ликвидации заторов в зоне будущего водохранилища, но может способствовать возникновению нового заторного участка в районе выклинивания кривой подпора от водохранилища (впадения реки в водохранилище) и в нижнем бьефе гидроузла [2].

7. Расчистка и углубление фарватера русел обмелевших рек земснарядами способствуют большей водонаполненности и сравнительно большей ледопроточности русел [2, 6].

8. Смещение начала ледохода на затороопасном участке на более позднее время (3–4 дня), чтобы ледяной покров стал менее прочным и более подготовленным к вскрытию. Лед покрывается слоем опилок или другого теплоизолирующего материала [2, 6].

9. Использование пенольда (замерзшей пены, применяемой при тушении пожара). При нанесении на поверхность ледяного покрова пенольда высотой не менее 0,5 м в виде продольных и поперечных полос исключается нарастание под ними ледяного покрова в течение всего зимнего периода. За 10–15 дней до ледохода по этим полосам пропускается ледокольный бук-

сир, что обеспечивает разделение ледяного покрова на отдельные части [2, 6].

10. Использование струйной технологии. Способ основан на применении энергии водяной струи, применяемой для разрушения горных пород (давление до 100 МПа). Данная технология рекомендуется как дополнительное мероприятие по разрушению ледяного покрова [2, 8].

11. Ослабление льда при помощи модификаторов (химических веществ, изменяющих характер и процесс кристаллизации и, следовательно, прочностные характеристики льда) [2, 7].

12. Искусственное создание затора льда выше опасного участка, что уменьшает ущерб от его образования [2].

13. Разрушение льда взрывным способом. Для разрушения ледяного покрова применяются сосредоточенные, удлиненные и кумулятивные заряды взрывчатых веществ (ВВ) промышленного и войскового изготовления. Возможно применение установок разминирования и вертолетных систем минирования. Проводятся эксперименты по применению газоздушных смесей (ГВС) [2, 7].

Для условий районов северных рек все известные мероприятия по разрушению ледяного покрова, за исключением взрывных работ, не представляют практического интереса по причинам удаленности мест образования заторов, масштабности предварительных работ и их затратности. Только ВВ несут огромный запас энергии при малой массе и объеме, что удобно для доставки их на машине, вертолете, снегоходе к месту проведения взрывных работ (рисунок 3).

Разрушение покрова льда взрывами перед ледоходом применяют с 1841 г. С тех пор техника и технология производства ледокольных взрывных работ постоянно совершенствовались. Свой вклад в развитие взрывного способа разрушения ледяного покрова для предупреждения заторообразования внесла и кафедра инженерной защиты населения и территорий Академии гражданской защиты МЧС России. Итогом многолетнего труда коллектива кафедры стала методика расчета массы сосредоточенного подводного неконтактного заряда для разрушения ледяного покрова на реках направленным взрывом в весенний период в интересах предупреждения и ликвидации чрезвычайных ситуаций, связанных с заторными явлениями. Методика разработана с учетом: разнообразия структуры и температуры льда, его прочностных характеристик, глубины погружения зарядов и размеров образующейся майны, коэффициентов шероховатости речного дна и ледяного покрова, средней скорос-



Рисунок 3 – Доставка вертолетом ВВ и команды взрывников на место проведения работ

ти течения речного потока подо льдом, акустической жесткости дна водоема (песчаное, скала), аномального эффекта повышения давления при первой пульсации взрывной полости основного заряда, коэффициента энергетического подобия для различных конденсированных ВВ, влияния короткозамедленного взрывания на ихтиофауну. Расчетная схема по рекомендуемой методике представлена на рисунке 4 [8–10].

Использование данной методики позволило увеличить площадь разрушения ледяного покрова при той же массе заряда взрывчатых веществ на 70 %, сократить расходы на закупку и доставку ВВ к месту проведения взрывных работ в среднем на 40 %, снизить негативное воздействие на ихтиофауну [8].

Однако взрывной способ предупреждения образования ледяных заторов подразумевает использование не только неконтактных, но и контактных зарядов ВВ на затороопасных участках, хотя первые нашли наиболее широкое внедрение. Использование неконтактных сосредоточенных зарядов конденсированных ВВ при использовании существующих методик расчета подледных зарядов, хоть и достаточно эффективно, но не всегда представляется возможным в связи с промерзанием воды в реке до основания русла (по краям русла) реки, образованием ледяных пятр и т. д. Возникает необходимость в использовании контактных зарядов в таких местах [7].

Для дробления льда используют наружные и внутренние контактные заряды. Наружные взрывают на поверхности, когда нет времени, сил и средств для подготовки внутренних. С точки зрения удельного расхода наружные заряды самые неэкономичные. Внутренние заряды устанавливают в толще льда или выемках, которые

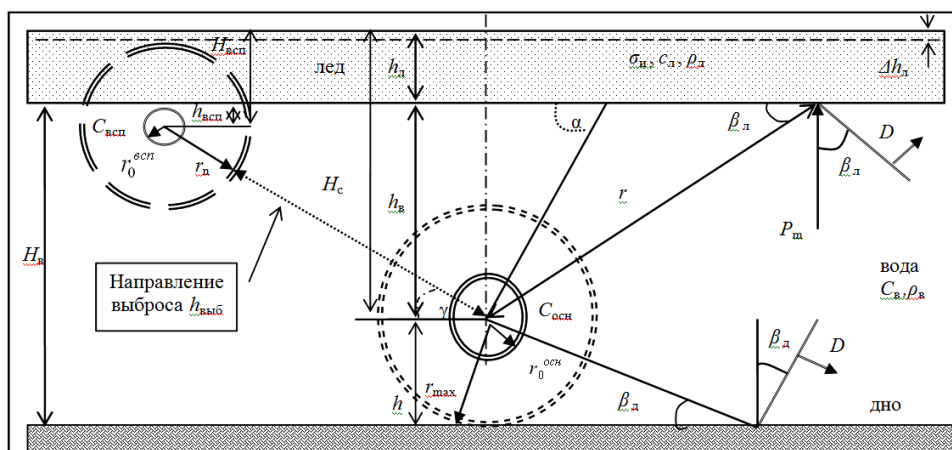


Рисунок 4 – Расчетная схема параметров направленного взрыва

при разрушении ледяного покрова подводными неконтактными сосредоточенными зарядами:

H_g – расстояние от дна до нижней поверхности ледяного покрова; H_c – расстояние от центра основного заряда до верхней поверхности ледяного покрова; $h_л$ – толщина ледяного покрова; $h_в$ – расстояние от центра основного заряда до нижней поверхности ледяного покрова; $h_{всп}$ – расстояние от центра вспомогательного заряда до нижней поверхности ледяного покрова; $h_д$ – расстояние от центра основного заряда до дна водоема; $C_{осн}$ – масса основного заряда; $C_{всп}$ – масса вспомогательного заряда; r_0 – радиус заряда; r – расстояние от центра заряда до точки наблюдения; r_{max} – максимальный радиус газового пузыря, который наблюдается при первой пульсации основного заряда; r_n – радиус газового пузыря вспомогательного заряда, который наблюдается при времени t ; r_p – радиус разрушения ледяного покрова (воронки выброса); Δ_{hl} – расстояние от поверхности воды до верхней поверхности ледяного покрова; D – скорость фронта ударной волны; P_m – давление на фронте ударной волны в точке наблюдения; $c_в$ – скорость звука в воде; $\rho_в$ – плотность воды; $\sigma_л$ – прочность ледяного покрова на изгиб; $c_л$ – скорость звука в ледяном покрове; $\rho_л$ – плотность льда; α – угол полного внутреннего отражения ледяного покрова; $\beta_л$ – угол падения ударной волны на поверхность льда; $\beta_д$ – угол падения ударной волны на дно; $h_{выб}$ – направление выброса льда; γ – угол направление выброса льда относительно линии горизонта

устраивают заблаговременно вручную, механическими средствами и с использованием зарядов взрывчатых веществ.

Массу подледных и наружных зарядов обычно определяют по таблицам или рассчитывают по математическим зависимостям, применяемым для взрывных работ в грунтах.

Во всех существующих зависимостях подразумевается, что удельный расход ВВ для среды является постоянной характеристикой, не зависящей от способа производства взрыва и глубины заложения заряда. При таком подходе удельный расход ВВ должен зависеть только от прочностных свойств взрывающей среды. Однако приводящиеся в разной справочной литературе значения удельного расхода ВВ, необходимого для разрушения ледяного покрова, не совпадают, а также в них не учитываются особенности типов роста кристаллов льда, от которых напрямую зависят его прочностные свойства, это говорит об отсутствии единой

методики определения массы сосредоточенных контактных зарядов [6, 8–12].

Для создания единого подхода в данном направлении последующие исследования кафедры были направлены на изучение действия контактных сосредоточенных зарядов конденсированных ВВ на ледяной покров на затороопасных участках и обоснование разрушения ледяного покрова на реках такими зарядами с учетом физико-механических свойств типа льда, преобладающего в составе покрова.

Результатами исследовательской работы стали:

1. Методика расчета контактных сосредоточенных зарядов конденсированных ВВ для разрушения ледяного покрова на затороопасных участках рек.

2. Теоретические исследования по изучению действия взрыва в толще ледяного покрова, с помощью которых определена оптимальная глубина заложения зарядов в лед, а также удель-

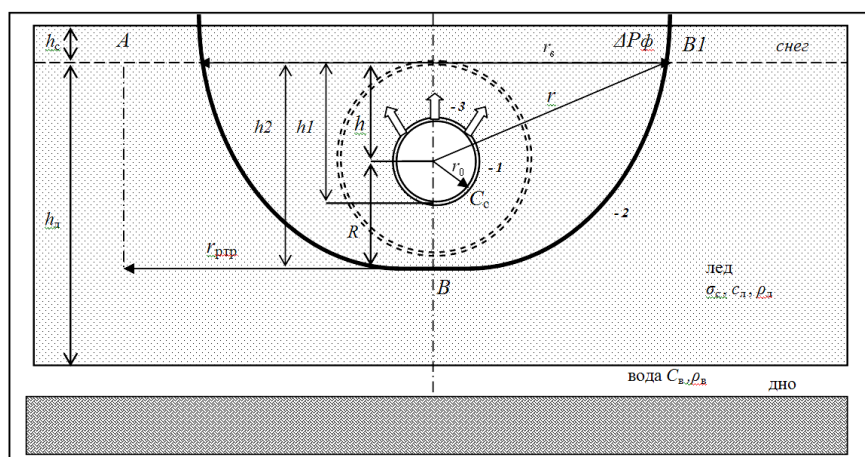


Рисунок 5 – Расчетная схема параметров сосредоточенного контактного заряда при разрушении ледяного покрова на затороопасном участке (внутренний заряд):

h_n – толщина ледяного покрова; h_c – толщина снежного покрова; C_c – масса заряда; r_0 – радиус заряда; h – линия наименьшего сопротивления; r_s – радиус воронки выброса (разрушения ледяного покрова); h_1 – глубина заложения заряда в ледяной покров; h_2 – глубина воронки выброса; R – расстояние от центра заряда до основания воронки выброса; $r_{гтр}$ – радиус образования сквозных трещин в ледяном покрове от взрыва сосредоточенного заряда; $\Delta P\phi$ – избыточное давление на фронте воздушной ударной волны; σ_c – прочность ледяного покрова на сжатие; ρ_n – плотность льда; c_n – скорость звука в ледяном покрове; 1 – сосредоточенный заряд; 2 – воронка выброса; 3 – направление выброса льда

ный расход конденсированных ВВ, зависящий от физико-механических свойств льда.

3. Экспериментальные исследования по проверке значения параметров, определенных в ходе теоретических расчетов.

4. Обобщены результаты исследований и разработаны практические рекомендации организациям, проводящим взрывные работы по разрушению ледяного покрова на затороопасных участках рек контактными сосредоточенными зарядами конденсированных ВВ.

Разработанная методика предназначена для расчета массы сосредоточенных контактных зарядов ВВ для разрушения ледяного покрова на затороопасных участках рек в весенний период в интересах предупреждения и ликвидации чрезвычайных ситуаций, связанных с заторными явлениями.

Методика разработана с учетом разнообразия структуры и температуры льда, его прочностных характеристик, оптимальной глубины заложения зарядов, коэффициента энергетического подобия для различных конденсированных взрывчатых веществ. Применение методики позволит повысить безопасность конструкций мостов и других гидротехнических сооружений (ГТС). За счет снижения массы зарядов повысится безопасность зданий, сооружений и насе-

ления, нарушение целостности ледяного покрова русел рек на затороопасных участках значительно снизит возможность заторообразования.

Результаты расчетов могут быть использованы в практической деятельности подразделений МЧС России, выполняющих задачи рассматриваемого характера.

Расчетная схема по рекомендуемой методике представлена на рисунке 5.

Уточненная формула для расчета массы сосредоточенного контактного заряда для подрыва льда на затороопасном участке имеет вид

$$C_c = \frac{4}{3} \pi \rho_0 \left(\frac{3 \sigma_c^2}{2 \rho_0 Q_0 E} \right)^{\frac{3}{4}} (n^2 + 1)^{\frac{3}{2}} h^3,$$

где: σ_c – предел прочности льда на сжатие; ρ_0 – плотность заряда ВВ; Q_0 – удельная энергия взрывного превращения; E – модуль Юнга; n – показатель действия взрыва; h – линия наименьшего сопротивления.

Из вышеизложенного можно сделать вывод: многолетняя и успешная практика взрывных работ, проводимых своевременно и в должном объеме в комплексе с другими защитными мероприятиями, подтверждает их эффективность в борьбе с разрушающим действием льда. Обеспечивая сохранность сооружений, взрывные

работы обходятся значительно дешевле, чем ежегодные работы по ликвидации нанесенных ледоходом последствий. Взрывные работы служат мощным средством своеобразной механизации трудоемких ледокольных работ, незначительные капитальные затраты и простота средств механизации делают их легко осваиваемыми и доступными для широкого внедрения [8–12].

Разработанные коллективом кафедры инженерной защиты населения и территорий Академии гражданской защиты МЧС России методики расчета зарядов ВВ для разрушения ледяного покрова на реках, учитывающих разнообразие влияющих на проведение работ характеристик и условий в интересах предупреждения и ликвидации чрезвычайных ситуаций станут достойным дополнением в развитии ледокольных взрывных работ, а также теории взрыва.

Литература

14. *Акимов В.А.* Опасные гидрометеорологические явления на территории России / В.А. Акимов, Р.А. Дурнев, Ю.И. Соколов. М.: ФГУ ВНИИ ГОЧС (ФЦ), 2010. 316 с.
15. *Ботвинков В.М.* Гидроэкология на внутренних водных путях / В.М. Ботвинков, В.В. Дегтярев. Новосибирск: Сибирское соглашение, 2001. 453 с.
16. *Воробьев Ю.Л.* Катастрофы и человек. Российский опыт противодействия чрезвычайным ситуациям / Ю.Л. Воробьев Кн. 1. М.: АСТ-ЛТД, 1997. 256 с.
17. *Голицын Г.С.* Природные опасности России. Т. 5. Гидрометеорологические опасности / Г.С. Голицын, А.А. Васильев, С.Н. Куличков и др. М.: КРУК, 2001. 296 с.
18. *Дунаев В.А.* Анализ опыта ликвидации аварийных разливов нефтепродуктов: отчет о научно-практической работе / В.А. Дунаев. Новгород: АГЗ МЧС России, 2004. 50 с.
19. Мероприятия по регулированию ледовых условий и снижению максимальных заторных уровней воды на реках Лена, Алдан, Амга, Колыма, Яна, Индигирка: научно-методическое пособие. Якутск: СО РАН, 1999. 450 с.
20. Производство взрывных работ по предупреждению и ликвидации ледовых заторов: методическое пособие. М.: ВНИИ ГОЧС, 1999. 120 с.
21. Методика расчета зарядов взрывчатых веществ для разрушения ледяного покрова на реках для предупреждения и ликвидации чрезвычайных ситуаций / под общ. ред. В.В. Степанова. М.: Спорт и культура, 2006. 64 с.
22. *Тавризов В.М.* Ледокольные взрывные работы / В.М. Тавризов. М.: Недра, 1967. 144 с.
23. *Тавризов В.М.* Взрывание льда / В.М. Тавризов. М.: Недра, 1986. 135 с.
24. *Тарабаев Ю.Н.* Инженерное обеспечение предупреждения и ликвидации чрезвычайных ситуаций при наводнениях / Ю.Н. Тарабаев, Ю.М. Зотов, В.П. Чагаев и др. Новогорск: АГЗ МЧС России, 2000. 207 с.
25. *Шахраманьян М.А.* Методические рекомендации по предотвращению образования ледовых заторов на реках Российской Федерации и борьбе с ними / М.А. Шахраманьян, А.Б. Векслер, В.И. Пчелкин и др. М.: ФЦ ВНИИ ГОЧС, 2004. 234 с.