

ЭНЕРГОСБЕРЕЖЕНИЕ НА ОСНОВЕ ИСПОЛЬЗОВАНИЯ СОЛНЕЧНОЙ ЭНЕРГИИ

В.В. Кириллов, Т.Г. Рожнова, З.Ж. Сейдакматова

Приведены краткие теоретические основы преобразования и распределения потенциала солнечной энергии. Предложены рекомендации по энергосбережению на основе альтернативной энергии. Рассмотрены вопросы проектирования, расчета, монтажа и эксплуатации установок солнечного теплоснабжения.

Ключевые слова: солнечный коллектор; энергосбережение; гелиоустановка.

В Кыргызстане накоплен большой опыт по расчету теплотехнических и конструктивных параметров, монтажу и эксплуатации солнечных систем теплоснабжения. Солнечные установки горячего водоснабжения уже действуют в частном секторе ряда населенных пунктов, пансионате “Бермет”, приставке к котельной в г. Чолпон-Ата, на Бишкекском тароремонтном предприятии и др.

Опыт их эксплуатации показывает, что использование таких установок в Кыргызстане перспективно и экономически оправдано.

Основным конструктивным элементом солнечной установки является солнечный тепловой коллектор, в котором происходит улавливание и преобразование солнечной энергии в тепловую и нагрев теплоносителя (воды, воздуха). Более рас-

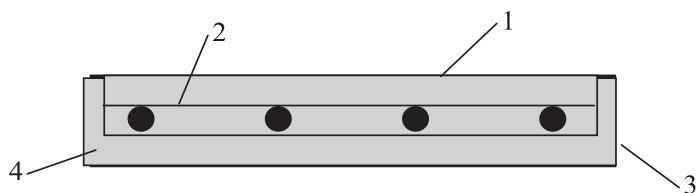


Рисунок 1 – Принципиальная схема солнечного коллектора:
1 – остекление; 2 – абсорбер; 3 – корпус; 4 – теплоизоляция

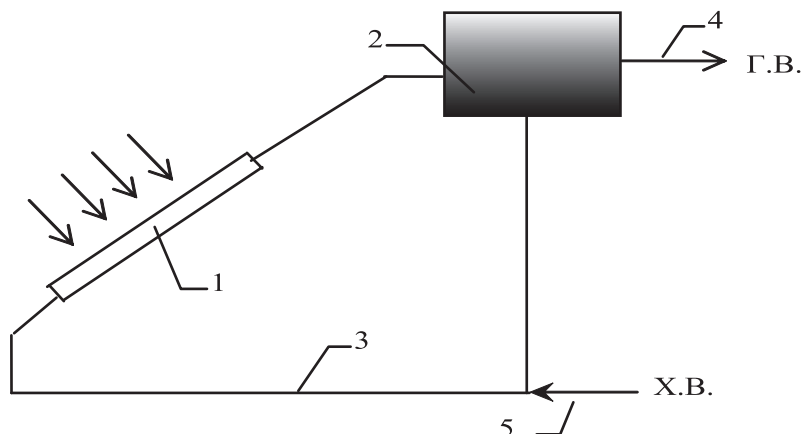


Рисунок 2 – Принципиальная схема системы горячего водоснабжения:
1 – солнечный коллектор, 2 – бак-аккумулятор, 3 – трубопроводы, 4 – подача воды потребителю;
5 – подвод холодной воды

пространственным типом коллекторов в низкотемпературных гелиоустановках является плоский коллектор солнечной энергии (СК), схема которого представлена на рисунке 1. Его работа основана на принципе “горячего ящика”.

Для зданий и сооружений при отсутствии централизованного горячего водоснабжения можно использовать системы местного теплоснабжения (когда подогрев воды осуществляется на месте ее потребления), а в качестве системы теплоснабжения вполне подойдет водонагревательная установка на основе солнечной тепловой энергии.

При расчете солнечных установок следует определить необходимое количество солнечной энергии, способ ее преобразования, рассчитать количество и оптимальный угол установки солнечных коллекторов, произвести технико-экономические расчеты проектируемой установки, разработать рекомендации по монтажу и эксплуатации.

Солнечный коллектор представляет собой совокупность плоской лучепоглощающей поверхности, имеющей надежный контакт параллельных труб или каналов для продвижения нагреваемого теплоносителя. Для лучшего поглощения солнечной энергии верхняя поверхность абсорбера

должна быть окрашена в черный цвет или иметь специальное поглощающее покрытие. Для снижения тепловых потерь от абсорбера в окружающее пространство применяется тепловая изоляция и остекление, размещаемое над абсорбером на определенном расстоянии от него. Максимальная температура, до которой можно нагреть теплоноситель в плоском коллекторе составляет 80–90°C и зависит от климатических данных, от характеристик коллектора и условий его эксплуатации. Преимущество плоского коллектора состоит в том, что его абсорбер может улавливать как прямую, так и диффузную радиацию.

Абсорбер изготавливается из металла с высокой теплопроводностью (сталь, алюминий, медь, возможно применение сплавов). Для низких рабочих температур абсорбер можно изготовить из пластмассы или резины. Прозрачная изоляция представляет собой один или два слоя стекла или полимерной пленки. Может использоваться комбинация из наружного слоя стекла и внутреннего слоя полимерной пленки. В случае низкой температуры нагрева теплоносителя (до 30°C) коллектор может вовсе не иметь прозрачной изоляции. Корпус коллектора может быть изготовлен из оцин-

кованного железа, алюминия, дерева, пластмассы. В качестве тепловой изоляции могут применяться минеральная вата, пенополиуретан и т.п.

В большинстве случаев особенностями эксплуатации установки являются критерием обоснования принципиальной схемы, которая должна обеспечивать максимальные эффективность работы и простоту обслуживания. На рисунке 2 приведена принципиальная схема одной из действующих вот уже в течение 10 лет систем, а именно системы сезонного режима работы для горячего водоснабжения технологических нужд, столовой и душевых грузовой автобазы.

Гелиоустановка состоит из коллекторного поля 1, бака-аккумулятора 2, трубопроводов 3, системы отбора горячей воды 4, системы дозированной подачи холодной воды 5. Для отключения коллекторного поля в зимний период предполагается перекрытие холодной воды и разгерметизация системы. Для предотвращения возникновения избыточного давления в системе предусмотрено расширительное устройство, совмещенное с баком-аккумулятором, которое одновременно служит клапаном стравливания воздуха в процессе заполнения системы.

Установка работает следующим образом: контур системы под давлением водопроводной сети заполняется рабочей жидкостью (теплоносителем), заполненная система находится в равновесном состоянии, под воздействием солнечной радиации теплоноситель нагревается. Нагретый теплоноситель расширяясь, поднимается в верхние слои бака-аккумулятора, нижний слой бака-аккумулятора с холодной жидкостью создает давление и заполняет нижнее коллекторное поле. Нагретый солнечными лучами в коллекторе теплоноситель, создает естественную циркуляцию, циклично нагревая жидкость до требуемой температуры. Расход горячей рабочей жидкости из бака регулируют с помощью вентиля.

Предложены следующие этапы проектирования:

1. Определение необходимой тепловой нагрузки на теплоснабжение.
2. Определение количества приходящей солнечной энергии.
3. Расчеты энергетических и теплофизических характеристик гелиосистемы.
4. Определение бака аккумулятора теплоты.
5. Техничко-экономические расчеты проектируемой установки.

Системы местного горячего водоснабжения предлагается предусматривать для зданий и сооружений как при наличии, так и отсутствии централизованного теплоснабжения, а также для объектов,

удаленных от источников централизованного теплоснабжения, или когда сооружение тепловых сетей для этих объектов экономически нецелесообразно.

Система горячего водоснабжения здания должна обеспечивать подачу потребителям горячей воды требуемого качества и температуры в количестве, определяемом расчетом по числу потребителей или по санитарно-техническим показателям.

Средний расход теплоты на горячее водоснабжение здания за расчетный период определяется по формуле:

$$Q_{гв} = 1,2 \cdot a \cdot C_p \cdot \rho (t_{гв} - t_{хв}) N \cdot n, \quad (\text{кДж}), \quad (1)$$

где a – норма воды на горячее водоснабжение (определяется по СНиП 11-34-76) [1]; C_p – удельная теплоемкость воды; ρ – плотность воды; $t_{гв}$, $t_{хв}$ – температура соответственно горячей и холодной воды; N – число жителей; n – число дней в расчетный период.

Наиболее эффективная работа солнечного коллектора зависит не от его технических параметров, а от угла наклона коллектора к горизонту. Величина оптимального угла наклона солнечного коллектора определяется по формуле:

$$\beta = \varphi \pm \delta_{ср}, \quad (2)$$

где φ – широта местности; $\delta_{ср}$ – средняя величина угла склонения солнца за рассматриваемый период.

Угол склонения определяется по формуле Купера:

$$\delta = \delta_{\max} \sin \left[360 \frac{284 + n}{365} \right], \quad (3)$$

где δ_{\max} – максимальный угол склонения, равный $23,45^\circ$; n – порядковый номер дня, отсчитываемый от 1-го января.

Среднемесячное значение интенсивности солнечной радиации, поступающей на горизонтальную поверхность известно по данным метеостанций. Интенсивность поступающей солнечной радиации на наклонную поверхность, ориентированную в нужном направлении для разных промежутков времени, может быть определено по формуле [2]:

$$E_{\kappa} = R \cdot E, \quad (4)$$

где E – среднемесячное дневное суммарное количество солнечной энергии, поступающей на горизонтальную поверхность; R – отношение среднемесячного дневного количества солнечной радиации, поступающей на наклонную и горизонтальную поверхность:

$$R = (1 - E_p / E) R_n + \frac{E_p}{E} \frac{1 + \cos \beta}{2} + \rho \frac{1 - \cos \beta}{2}, \quad (5)$$

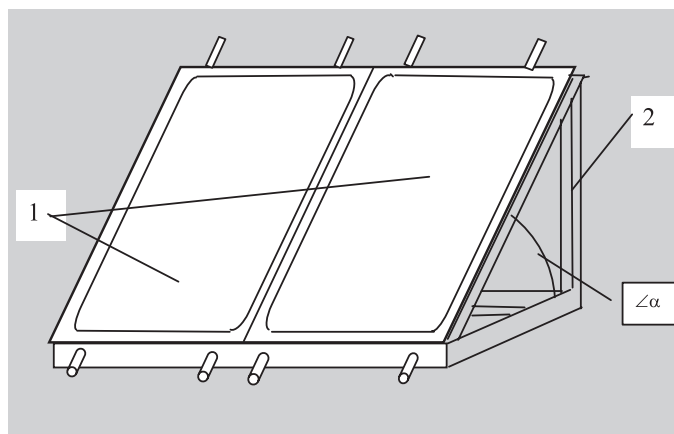


Рисунок 3 – Приземное расположение гелиополя:
1 – солнечные коллекторы, 2 – опорная конструкция, $\angle\alpha$ – угол наклона

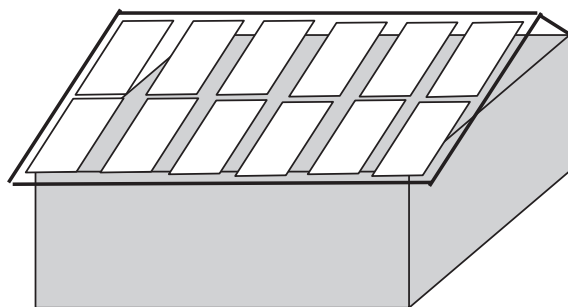
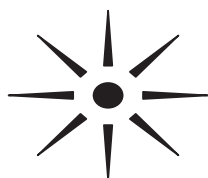


Рисунок 4 – Навесное расположение гелиополя на кровле здания или сооружения

где E_p – среднемесячное дневное количество рассеянного солнечного излучения, поступающего на горизонтальную поверхность; R_n – среднемесячный коэффициент пересчета прямого солнечного излучения с горизонтальной на наклонную поверхность; β – угол наклона солнечного коллектора к горизонту; ρ – альбедо поверхности земли.

$$R_n = \frac{\cos(\varphi - \beta) \cos \delta \cdot \cos \omega_{zn} + \frac{\pi}{180} \omega_{zn} \sin(\varphi - \beta) \sin \delta}{\cos \varphi \cdot \cos \delta \cdot \cos \omega_z + \frac{\pi}{180} \omega_z \sin \varphi \cdot \sin \delta}, \quad (6)$$

где ω_z – часовой угол захода (восхода) солнца для горизонтальной поверхности; ω_{zn} – часовой угол захода (восхода) солнца для наклонной поверхности.

Солнечная система теплоснабжения включает в себя аккумуляторы теплоты, теплообменники, насосы или вентиляторы, дополнительные источники теплоты (дублер) и устройства для управления работой системы.

Солнечные водонагревательные установки сезонного действия могут быть запроектированы без дублера, если не предъявляются жесткие требования по бесперебойному снабжению горячей водой.

Для покрытия необходимой тепловой нагрузки на горячие водоснабжение площадь гелио приемников определяется по формуле:

$$F_{z.n.} = \frac{Q_{z.в.}}{E_k \cdot \eta_{z.n.}}, \quad (7)$$

где $\eta_{z.n.}$ – КПД солнечного коллектора.

Количество солнечных коллекторов определяется как

$$N_{c.k.} = \frac{F_{z.n.}}{S_{c.k.}}, \quad (8)$$

где $S_{c.k.}$ – площадь одного солнечного коллектора.

Необходимость аккумуляции теплоты в гелиосистемах обусловлена несоответствием во времени поступления солнечной радиации и теплопотребления. В системах горячего водоснабжения

чаще всего используется аккумуляторы емкостного типа. По укрупненным показателям объем бака аккумулятора можно определить по формуле $V = 0,07 \cdot F_{en}$.

Технико-экономическое сравнение взаимозаменяемых, с одинаковым техническим эффектом вариантов производится по приведенным затратам П, которые состоят из капитальных вложений и эксплуатационных затрат, или по сроку окупаемости. Для предварительных расчетов при отсутствии сметных данных допускается пользование укрупненными показателями.

Срок окупаемости дополнительных капитальных вложений, связанных с устройством гелиосистемы, определяется по формуле:

$$T_{ок} = \frac{K_{zc}}{\Delta \dot{Э}}, \quad (9)$$

где K_{zc} – капитальные затраты на гелиосистему.

По результатам расчета и выбора площади гелиополя решается вопрос размещения коллекторов с привязкой к проектируемому объекту.

Установка гелиополя предполагает эффективную ориентацию к солнечным лучам. При нахождении проектируемого объекта в затененной местности или неудачно ориентированные по сторонам света солнечные коллекторы необходимо устанавливать на металлическую конструкцию со строгой ориентацией на южную сторону света.

Коллекторы могут устанавливаться на несущих конструкциях, размещенных на зданиях или открытых незатененных площадках, могут быть вмонтированы в стены или кровлю зданий и ориентируют в южном направлении с допустимым отклонением по азимуту при наклоне к горизонту под углом, равным $\pm 20^\circ$ (рисунки 3, 4).

Литература

1. СНИП 11-34–76. Горячее водоснабжение.
2. *Староверов И.Г.* Справочник проектировщика. М., 1990.