

ИОННОЕ АЗОТИРОВАНИЕ СТАЛИ В ИМПУЛЬСНОМ ТЛЕЮЩЕМ РАЗРЯДЕ

А.В. Токарев – канд. физ.-мат. наук, доцент

Исследован процесс азотирования подшипниковой инструментальной стали в импульсном тлеющем разряде. Импульсное питание разряда увеличивает катодное падение и сокращает время азотирования в два раза по сравнению с обычным тлеющим разрядом.

Ключевые слова: азотирование; сталь; тлеющий разряд; микротвердость.

В настоящее время азотирование стали применяется в различных отраслях промышленности для повышения эксплуатационной надежности широкой номенклатуры изделий: гильз цилиндров, коленчатых и распределительных валов, шпинделей металлорежущих станков, штампового и режущего инструмента и т.д.

Первые сведения об азотировании могут быть отнесены ко времени постройки Делийской колонны (415 г. н. эры), высокую коррозионную стойкость которой объясняют наличием тонкой поверхностной нитридной пленки.

В 1905–1908 гг. была установлена возможность взаимодействия железа с аммиаком, обнаружено повышение поверхностной твердости и коррозионной стойкости железа и стали при нагреве в атмосфере аммиака [1].

Кинетические закономерности процесса азотирования, структура и свойства азотсодержащих сплавов железа впервые подробно изу-

чены русским академиком Н.П. Чижевским в 1907–1914 гг. [2].

В 20-х годах прошлого века Ад. Фри были предложены специальные азотируемые стали (нитраллои), имеющие после насыщения высокую поверхностную твердость. Была создана гамма хромникельалюминиевых нитраллоев с высоким комплексом физико-механических свойств [3].

Разработка специальных азотируемых сталей определила широкое распространение азотирования в промышленности для поверхностного упрочнения деталей машин.

Применение азотирования оказалось экономически целесообразным для повышения твердости, износостойкости, задиростойкости, для увеличения предела выносливости и коррозионной стойкости сталей и сплавов.

Поиски источников активного азота привели к разработке процесса азотирования в тлеющем

разряде. В настоящее время разработаны серии установок мощностью до 150 кВт, которые могут обрабатывать крупногабаритные детали длиной до 12 м. Применение ионного азотирования позволило сократить продолжительность технологического цикла в 2–5 раз, оптимизировать состав диффузионного слоя, обеспечить технологически простую схему автоматизации процесса, улучшить качество азотированных покрытий [4].

Для активизации газовой фазы применяют различные виды электрических разрядов: дуговой, тлеющий, искровой и коронный; магнитные и электростатические поля; облучение ультрафиолетовыми и γ -лучами [5–7].

Наибольшее распространение в настоящее время получает процесс азотирования ионизированным азотом в плазме тлеющего разряда (ионное азотирование). В разреженной азотсодержащей атмосфере между катодом (деталью) и анодом возбуждается тлеющий разряд (ТР), ионы газа, бомбардируя поверхность катода, нагревают ее до температуры насыщения. Температура азотирования 470–580°C, разрежение 1–10 мм рт. ст., рабочее напряжение колеблется от 400 до 1100 В, продолжительность процесса составляет от нескольких минут до 24 ч.

Интенсификация процесса при ионном азотировании объясняется воздействием тлеющего разряда на все элементарные процессы, ответственные за образование диффузионного слоя: активацию газовой фазы, адсорбцию и диффузию [8, 9].

Ионное азотирование применяют для обработки различных типов сталей и сплавов: азотируемых сталей – нитраллоев, инструментальных, мартенситно-старяющихся сталей, коррозионно-стойких, хромистых и хромоникелевых сталей, чугунов и т.д.

В настоящее время установки для азотирования, работающие на тлеющем разряде, почти полностью вытеснили установки для газового и жидкого азотирования. Это связано, прежде всего, с тем, что процесс ионного азотирования в них оказывается наиболее быстрым и эффективным.

Во время процесса азотирования катодное падение напряжения находится в интервале 600–800 В в зависимости от режима азотирования. Катодное падение полностью определяет энергию ионов и, как следствие, скорость азотирования и глубину слоя. Поэтому увеличение катодного падения напряжения может повлиять на режимы азотирования в лучшую сторону. Увели-

чить катодное падение можно различными способами. Например, перевести нормальный тлеющий разряд в аномальный. Но при этом будет увеличиваться мощность, выделяемая на катоде, что может привести к перегреву детали. Можно также использовать магнетронные системы разряда, которые сложны в реализации.

Более приемлемым является использование импульсного тлеющего разряда (ИТР). Импульсный режим ТР должен обеспечиваться ключом, установленным в катодной цепи. Как показали предварительные исследования, такой способ формирования разряда позволяет увеличить катодное падение в 2–3 раза по сравнению с обычным тлеющим разрядом без увеличения выделяемой мощности.

Целью работы является экспериментальное подтверждение целесообразности применения импульсного питания ТР для интенсификации процесса азотирования стали.

Экспериментальная установка. Экспериментальная установка для ионного азотирования стали в плазме тлеющего разряда состоит из следующих функциональных частей: 1 – электропитания; 2 – вакуумной системы; 3 – устройства газораспределения; 4 – приборов и устройств для обеспечения регулирования и поддержания стабильности разряда.

На рис. 1 представлена принципиальная схема электрического питания разряда, позволяющая реализовать стационарный ТР или ИТР.

На анод разрядной камеры (РК) подается напряжение положительной полярности в интервале 0–3 кВ, формируемого с помощью лабораторного автотрансформатора (ЛАТР), повышающего трансформатора TV1, выпрямительного моста VD, и индуктивно-емкостного фильтра LC1.

Дроссель L за счет внутреннего сопротивления ограничивает ток, протекающий через разрядный узел, и не дает тем самым перейти тлеющему разряду в дуговой. Внешние характеристики разряда измеряются киловольтметром (кV) и амперметром (А). Для периодического прерывания тока в тлеющем разряде применяется водородный тиратрон (Л1) ТГИ1-16/500. Частота прерывания тока задается генератором управляющих импульсов (ГУИ1). Анод тиратрона соединяется с катодом разрядного узла, а катод заземляется. При подаче на сетку тиратрона положительных импульсов с амплитудой порядка 420 В он периодически открывается и в разрядном узле загорается ИТР. Величину индуктивности дросселя L1 и частоту управляющих импульсов подбирают из условий запира-

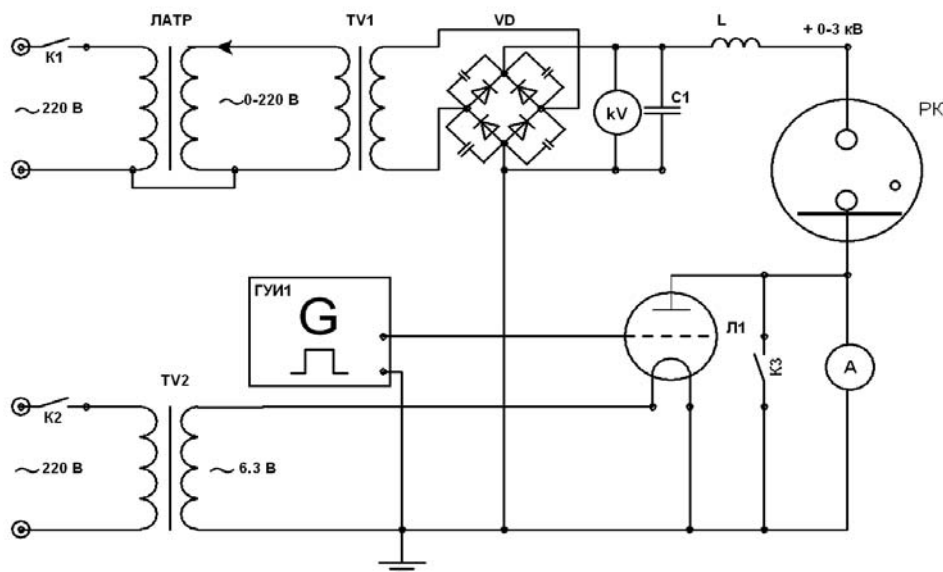


Рис. 1. Принципиальная схема электрического питания установки для азотирования стали: ЛАТР – лабораторный автотрансформатор, TV1 – повышающий трансформатор, TV2 – накальный трансформатор, VD – выпрямительный мост, РК – разрядная камера, L, C1 – индуктивно-емкостной фильтр, Л – водородный тиратрон ТГИ1-16/500, ГУИ1 – генератор управляющих импульсов.

тиратрона после прохождения очередного импульса тока. Для повышения стабильности ИТР параллельно разрядному контуру подсоединяется конденсатор, емкость которого подбирается экспериментальным путем. Ключ К3 служит для перевода ТР из стационарного режима горения в импульсно-периодический.

На катоде разрядной камеры размещаются цилиндрические образцы из стали ШХ15 длиной 30 и диаметром 15 мм соответственно. Во время азотирования неиспользуемая площадь катода закрывается охранными экранами для локализации катодного пятна на поверхности цилиндрического образца.

Стеклянная разрядная камера откачивается до необходимого вакуума с помощью форвакуумного механического насоса, обеспечивающего скорость откачки 3 л/с. Время откачки рабочего объема камеры до давления 10^{-2} мм рт. ст. составляет 15 мин. Остаточное давление в камере измеряется термомпарным вакуумметром. В качестве рабочего газа выбран аммиак.

Газораспределительная система состоит из генератора аммиака, системы осушки и дозирующего устройства. Генератор аммиака представляет собой устройство, которое позволяет получать газообразный аммиак из 25-процентной аммиачной воды. Резервуар с водой, нагретой до

96°C герметично связан с емкостью, в которой находится аммиачная вода, и через устройство осушки с рабочей камерой. Генератор аммиака работает следующим образом: при понижении давления в резервуаре за счет вакуума рабочей камеры в генератор аммиака засасывается аммиачная вода, так как температура кипения аммиака при нормальных условиях составляет 45°C, то в резервуаре происходит резкое повышение давления и аммиачная вода перестает поступать в генератор. При правильной и хорошей отладке системы можно перегонять аммиак до остаточной концентрации в воде ~ 1%.

Система осушки газообразного аммиака предназначена для достижения остаточной влажности в газе 0,1%. Предварительная осушка производится за счет конденсации воды в длинном обратном холодильнике, тонкая осушка происходит путем пропускания аммиака через колонку, наполненную твердой безводной щелочью.

Дозирующее устройство представляет собой игольчатый натекатель, позволяющий регулировать расход газа с учетом получения динамического равновесия в системе.

Температура образцов измеряется с помощью термопары, прилагающейся к мультиметру DT-838. Данный термодатчик при измерении температуры в интервале 500–600°C дает по-

грешность не более 5°C , что является допустимым интервалом изменения температуры при азотировании в плазме тлеющего разряда. Регулирование температуры осуществляется вручную путем изменения мощности, вкладываемой в разряд.

При контроле температуры термометрами необходимо исключить влияние электрического поля разряда на их показания. Спай термометры или зачеканивают в глухое отверстие контрольного образца (вспомогательной детали), или вставляют в отверстие в кварцевом чехле, который обеспечивает отсутствие гальванического контакта термометры с поверхностью детали.

При азотировании идентичных образцов регулирование процесса производится по давлению и напряжению, выбранных при обработке контрольного образца, для чего в серии предварительных опытов на контрольных деталях измеряют напряжение разряда, соответствующее заданной рабочей температуре поверхности и постоянному разряжению в камере.

Методика эксперимента. Строение и свойства упрочненного слоя азотируемых деталей зависят от следующих технологических факторов: напряжения между электродами, состава газовой среды, степени ее разрежения, рабочей температуры, продолжительности процесса, взаимного расположения деталей и электродов.

Температура азотирования обычно составляет $470\text{--}580^{\circ}\text{C}$, напряжение – $400\text{--}1100\text{ В}$, разрежение – $1\text{--}10\text{ мм рт. ст.}$ Рабочее давление лимитируется свойствами тлеющего разряда. При давлении ниже 1 мм рт. ст. энергии ионов недостаточно для нагрева обрабатываемой детали до рабочей температуры, при давлении выше 10 мм рт. ст. нарушается стабильность разряда, тлеющий разряд переходит в дуговой, что сопровождается появлением на поверхности оплавленных микрократеров. При давлении 2 мм рт. ст. при 520°C и 6 мм рт. ст. при 620°C достигается максимальная глубина диффузионного слоя. На глубину слоя влияет и увеличение напряжения [10].

Выбор оптимального давления зависит от сложности конфигурации детали, так как с изменением давления изменяется протяженность катодной части разряда. С увеличением давления от 1 до 10 мм рт. ст. область катодной части разряда уменьшается с 10 до 1 мм [10]. Это необходимо учитывать для обеспечения равномерности диффузионного слоя по периметру изделия. Изменение плотности тока в больших пределах ($0,5\text{--}20\text{ мА/см}^2$) не оказывает влияния на процесс азотирования. В качестве азотсодержащего газа обычно используется аммиак.

Процесс ионного азотирования в плазме тлеющего разряда реализуется в две стадии: 1 – очистка поверхности катодным распылением; 2 – собственно насыщение.

Электрические и вакуумные параметры разряда при катодном распылении гарантируют активацию поверхности и разрушение оксидных пленок, а во второй стадии обеспечивают нагрев поверхности до температуры диффузии, активность газовой фазы, поддержание градиента концентрации азота в стали и регулирование процесса по фазовому составу диффузионного слоя [9].

Катодное распыление проводится в течение $5\text{--}60$ мин, в зависимости от загрязненности поверхности детали, при напряжении $1100\text{--}1400\text{ В}$ и давлении $0,1\text{--}0,2\text{ мм рт. ст.}$ В процессе катодного распыления температура поверхности детали не превышает 250°C . Рабочие параметры процесса при насыщении: $U=400\text{--}1100\text{ В}$, давление $1\text{--}10\text{ мм рт. ст.}$ [9].

Последовательность операций при проведении технологического процесса приведена ниже.

Азотируемую деталь, установленную в камере, подключают к отрицательному электроду (катоду), герметизируют камеру и откачивают воздух до давления 1 мм рт. ст. После эвакуации воздуха камеру продувают рабочим газом в течение 5-ти мин при давлении 10 мм рт. ст. , затем откачивают камеру до давления $0,2\text{--}0,4\text{ мм рт. ст.}$, подают на электроды напряжение и возбуждают тлеющий разряд. При напряжении $1100\text{--}1400\text{ В}$ осуществляется катодное распыление. После обработки поверхности в течение $5\text{--}60$ мин по режиму катодного распыления напряжение понижают до рабочего, а давление повышают до $1\text{--}10\text{ мм рт. ст.}$ При повышении давления уменьшается протяженность катодного свечения, которое равномерно распределяется по поверхности детали, повторяя ее контуры [11].

Скорость нагрева определяется соотношением поверхности и массы деталей. Для нашей детали нагрев до температуры азотирования осуществлялся за 20 мин.

Из анализа литературных данных для азотирования в ТР определена следующая схема проведения процесса:

1. Объект азотирования – цилиндры из конструкционной подшипниковой стали ШХ15 диаметром 15 и длиной 30 мм .
2. Рабочий газ – аммиак.
3. Температура процесса 550°C .
4. Электрохимическая полировка для очистки поверхности и снятия заусенец и острых кромок до помещения детали в камеру.
5. Продувка камеры

рабочим газом при давлении 2–3 мм рт.ст. в течение 15 мин. 6. Катодное распыление при давлении 0,1–0,2 мм рт.ст. при напряжении 1400 В в течение 15 мин. 7. Азотирование при давлении 5 мм рт.ст. при напряжении 800 В в течение 0,1–8 ч. 8. Охлаждение до комнатной температуры под вакуумом. Для более быстрого охлаждения и исключения окисления проводилось охлаждение при давлении 1–2 мм рт.ст. в потоке аммиака.

Так как ИТР отличается спецификой в отношении стабильности, то при азотировании детали в тлеющем разряде с прерыванием тока использовались следующие параметры:

1. Пункты 1–5, 8 оставались без изменений. 6. Катодное распыление проводилось при давлении 0,1–0,2 мм рт.ст. и напряжении 1700 В в течение 15 мин. 7. Азотирование при давлении 10 мм рт.ст. и напряжении 1500 В в течение времени от 1 до 8 ч.

Результаты. На рис. 2 показаны фотографии стационарного ТР (а) и импульсного ТР в режиме катодного распыления при давлении 0,2 мм рт.ст. Наблюдаются следующие отличия: катодное темное пространство 3 в случае ИТР имеет меньшие размеры по сравнению с обычным тлеющим разрядом, катодное свечение 4 расположено ближе к электроду и характеризуется более резкими границами. Данные отличия определяются более высокими значениями катодного падения напряжения в импульсном тлеющем разряде, и как следствие, большими напряженностями электрического поля вблизи

катода, приводящими к эффективному ускорению эмитированных с катода электронов и интенсификации процессов ионизации и возбуждения плазмообразующего газа.

Увеличение давления плазмообразующего газа до 10 мм рт.ст. приводит к уменьшению катодного падения напряжения и существенной перестройке пространственных характеристик разряда (рис. 3). Катодное темное пространство, катодное и отрицательное свечение сливаются в единую светящуюся пленку, прилегающую к катоду. В разрядном промежутке ИТР формируется положительный столб 4 (рис. 3б).

При катодном распылении и азотировании в ИТР напряжение на разряде увеличивается до 1700 и 1500 В соответственно, что приводит к некоторой потере стабильности разряда. Нестабильность разряда устраняется путем увеличения давления плазмообразующего газа.

Стабильность разряда можно значительно повысить, если в качестве дугогасящего устройства использовать не дроссель, а устройство на тиристорах [12]. При срыве тлеющего разряда в дугу тиристоры закрываются, напряжение на катоде уменьшается и разряд стабилизируется. Гашение обеспечивается за время 10–15 мкс, что полностью исключает повреждение поверхности изделия. А так как частота прерывания составляет 1–3 кГц, то такая система может работать в постоянном режиме, не влияя на систему прерывания.

Основными параметрами полученного азотированного слоя являются твердость поверх-

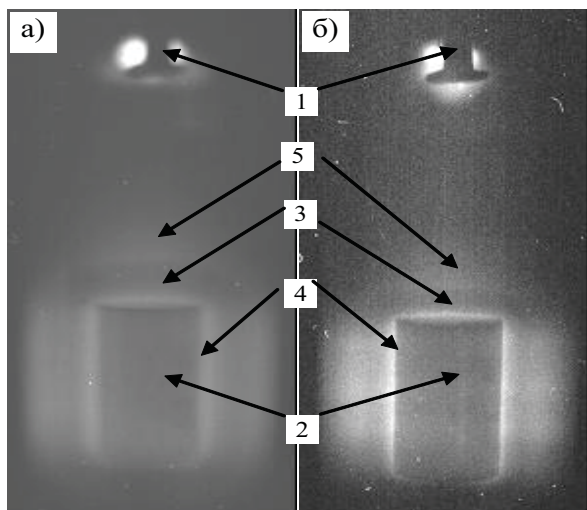


Рис. 2. Внешний вид разряда в режиме травления: а) стационарный ТР, б) импульсный ТР; 1 – анод, 2 – катод, 3 – катодное темное пространство, 4 – катодное свечение, 5 – отрицательное свечение.

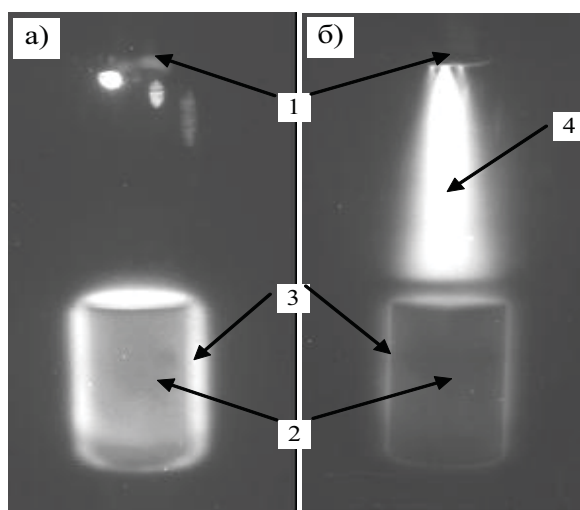


Рис. 3. Внешний вид разряда в режиме азотирования: а) стационарный ТР, б) импульсный ТР; 1 – анод, 2 – катод, 3 – катодное и отрицательное свечение, 4 – положительный столб.

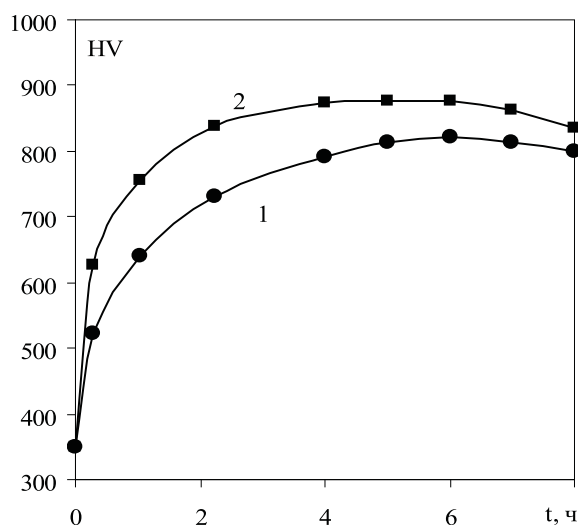


Рис. 4. Зависимость микротвердости азотированного слоя по Викерсу HV от времени азотирования t: 1 – стационарный ТР, 2 – импульсный ТР.

ностного слоя и глубина проникновения азота. Так как глубина азотированного слоя составляет 0,05–1 мм, в зависимости от времени насыщения микротвердость определялась по Викерсу HV [13].

Скорости увеличения микротвердости в стационарном и импульсном ТР максимальны в начале процесса азотирования (рис. 4). Это определяется тем, что при ионном азотировании высокий градиент концентрации, являющийся движущей силой процесса, устанавливается в первые минуты насыщения.

Создание при ионном азотировании предельного градиента концентрации на ранних стадиях насыщения (до 20 мин), активация поверхности и эскалация дефектов в поверхностной зоне сопровождаются интенсивным поглощением азота и завершением формирования слоя по твердости в течении первых 5 мин процесса [9].

Более высокие катодные падения напряжения в случае импульсного ТР ускоряют процесс азотирования. Что проявляется в более высоких значениях микротвердости, получаемых в импульсном ТР по сравнению со стационарным при равных временах азотирования (рис. 4).

Толщина диффузионного слоя достигает практически максимального значения в течении 4 ч азотирования (рис. 5). Увеличение времени слабо влияет на глубину диффузионного слоя. Размеры диффузионного слоя, получаемого в стационарном ТР, меньше чем в импульсном.

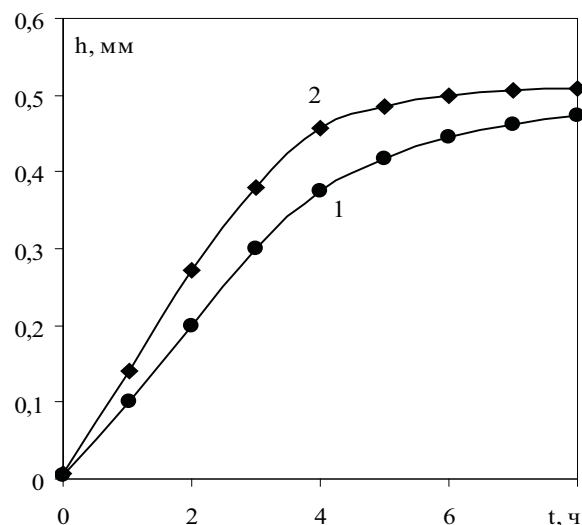


Рис. 5. Зависимость глубины диффузионного слоя h от времени азотирования t: 1 – стационарный ТР, 2 – импульсный ТР.

При времени азотирования порядка 8 ч максимальные значения микротвердости и глубины проникновения азотированного слоя, полученные в стационарном и импульсном ТР, практически не отличаются. Однако следует заметить, что при азотировании в плазме тлеющего разряда с периодическим прерыванием тока предельные характеристики наблюдаются уже при времени азотирования 2–3 часа. Те же параметры в традиционном тлеющем разряде реализуются за время азотирования 6–7 часов. При большем времени азотирования (более 6 часов) преимущества азотирования в ИТР по сравнению с ТР незначительны. Это связано с тем, что определяющим процессом азотирования в этом случае становится диффузия атомов азота в стали, которая зависит в основном только от температуры.

Аналогичные результаты достигаются при ионном азотировании в прерывистом режиме [14]. Благодаря использованию пульсирующего тока разряда и газотермических циклов насыщения приповерхностных слоев, значительно сокращаются время обработки, затраты электроэнергии и реакционных газов, улучшаются эксплуатационные характеристики деталей, поскольку из-за низких температур и малого времени воздействия не происходит разупрочнения сердцевины изделий [15].

Выводы

Разработана схема для питания ИТР, отличающаяся наличием стабилизирующей разряд

емкости, включаемой параллельно разрядному промежутку и ключевого элемента на основе водородного тиратрона, установленного в цепи катода. Величина емкости конденсатора определяется напряжением, давлением газа в камере, частотой прерывания тока, мощностью в разряде и др. и подбирается опытным путем для конкретных условий азотирования.

Импульсное питание разряда позволяет повысить катодное падение при неизменной вкладываемой мощности в разряд.

Большое катодное падение увеличивает энергию ионов азота, что способствует росту градиента концентрации азота в поверхностном слое стали.

Импульсное питание тлеющего разряда позволяет сократить время азотирования в 1,5–2 раза по сравнению с обычным тлеющим разрядом.

Литература

1. Афонский И.Ф., Смирнов А.В., Вер О.И. Теория и практика азотирования стали. – Л.: Госмашметиздат, 1933. – 160 с.
2. Чижевский Н.П. Железо и азот // Изв. Томск. технологич. ин-та. – 1913. – Т. 31. – № 3. – С. 1–91.
3. Юнгерсон А.А. Развитие процесса азотирования // Металловедение и термическая обработка металлов. – 1967. – № 7. – С. 2–10.
4. Лахтин Ю.М., Крымский Ю.Н., Семенов В.А. Азотирование высокопрочного чугуна в тлеющем разряде // Металловедение и термическая обработка металлов. – 1964. – № 3. – С. 37–41.
5. Райцес В.Б. Технология химико-термической обработки на машиностроительных заводах. – М.: Машиностроение, 1965. – 294 с.
6. Костюченко В.М., Урцева Е.И. Азотирование в электростатическом поле // Научн. тр. Магнитогорск. горнометаллургического ин-та. – 1965 (1966). – Вып. 38. – С. 49–54.
7. Вржац Э.И., Горбачев В.Б. Повышение надежности и долговечности плунжерных пар насосов для перекачки жидкого кислорода. – М.: НИИинформтяжмаш, 1972. – №13-71-7. – С. 45–46.
8. Лахтин Ю.М., Крымский Ю.Н. Физические процессы при ионном азотировании // Защитные покрытия на металлах. Вып. 2. – Киев, 1968. – С. 225–229.
9. Бутенко О.И., Головчинер Я.М., Скотников С.А. Формирование диффузионного слоя при ионном азотировании // Прогрессивные методы термической и химико-термической обработки. – М.: Машиностроение, 1972. – С. 122–128.
10. Lapanche H. Nitration a l'assigil et ionitration // Metallurgie et la construction mecanique. – 1963. – N 10. – P. 849–855; N 11. – P. 837–953.
11. Лахтин Ю.М., Коган Я.Д. Азотирование стали. – М.: Машиностроение, 1976. – 255 с.
12. Прокошкин Д.А., Арзамасов Б.Н., Рябченко Е.В., Михайлов И.А. Получение покрытий на металлах в тлеющем разряде // Защитные покрытия на металлах. Вып. 3. – Киев: Наукова думка, 1970. – С. 7–70.
13. Балашов Б.Ф. Азотирование как метод повышения прочности деталей машин // Повышение усталостной прочности деталей машин поверхностной обработкой. – М.: Машгиз, 1952. – С. 64–82.
14. Пат. 10014 Україна, МПК 7 C23C 8/06. Спосіб поверхневого зміцнення сталевих деталей іонно-плазмовим азотуванням у пульсуючому тліючому розряді: Ляшенко Б.А., Рутковский А.В., Мірненко В.І, Радько О.В.; Національна академія оборони України. – № 19782; Заявл. 19.09.06; Опубл. 15.12.06, Бюл. №12 – 5 с.
15. Ляшенко Б.А., Мирненко В.И., Радько О.В., Бобыр С.А. // Вісник Черкаського національного університету. – 2007. – Випуск 117. – Серія “Фізико-математичні науки”. – С. 107.