

УДК 627.83
DOI: 10.36979/1694-500X-2022-22-12-126-130

ПРОБЛЕМЫ АВТОМАТИЗАЦИИ ТЕХНОЛОГИЧЕСКИХ ПРОЦЕССОВ ПРИ ВОДОЗАБОРЕ ИЗ ГОРНЫХ РЕК

Г.И. Логинов, Н.У. Кайыпова

Аннотация. Рассмотрены гидротехнические комплексы с регулируемыми параметрами русловых и гидравлических процессов на элементах гидротехнических сооружений, которые оснащены средствами автоматизации. Особое внимание уделено определению рациональных параметров элементов сооружений в зависимости от гидравлических особенностей русловых потоков. Приведены проблемы автоматизации технологических процессов при водозаборе из горных рек и проанализированы существующие средства автоматизации промывных трактов водозаборных сооружений для изучения новых средств гидравлической автоматизации и их технологических процессов. Рассмотрены конструктивные особенности и недостатки существующих автоматизированных водозаборных гидроузлов.

Ключевые слова: противонасосные устройства; технологическая операция промыва наносов; затворы автоматического уровня верхних бьефов; стабилизаторы расходов воды.

ТОО ДАРЫЯЛАРЫНАН СУУ АЛУУДА ТЕХНОЛОГИЯЛЫК ПРОЦЕССТЕРДИ АВТОМАТТАШТЫРУУНУН КӨЙГӨЙЛӨРҮ

Г.И. Логинов, Н.У. Кайыпова

Аннотация. Макалада гидротехникалык курулмалардын элементтериндеги нук жана гидравликалык процесстерди жөнгө салуучу параметрлери менен гидротехникалык комплекстер каралды. Канал агымдарынын гидравликалык өзгөчөлүктөрүнө жараша конструкциялардын элементтеринин рационалдуу параметрлерин аныктоого өзгөчө көңүл бурулат. Гидроавтоматташтыруунун жаңы каражаттарын жана алардын технологиялык процесстерин изилдөө үчүн тоолуу дарыялардан суу алууда технологиялык процесстерди автоматташтыруу маселелери көрсөтүлүп, суу алуучу курулмалардын жуугучтарын автоматташтыруунун колдо болгон каражаттары талдоого алынган. Учурдагы автоматташтырылган суу алуучу гидросистемалардын конструкциялык өзгөчөлүктөрү жана кемчиликтери каралган.

Түйүндүү сөздөр: чөкмөлөргө каршы жасалгалар; чөкмөлөрдү жууп тазалоонун технологиялык операциясы; жогорку бассейндердин деңгээли үчүн автоматтардын жапкычтары; суу чыгымынын стабилизаторлору.

PROBLEMS OF AUTOMATED TECHNOLOGICAL PROCESSES DURING WATER INTAKE FROM MOUNTAIN RIVERS

G.I. Loginov, N.U. Kayipova

Abstract. The most advanced are considered hydraulic complexes with adjustable parameters of channel and hydraulic processes on the elements of hydraulic structures, which, in turn, are equipped with automation equipment. Particular attention in the course of research is given to the determination of the rational parameters of the elements of structures, depending on the hydraulic characteristics of the channel flows. The problems of automation of technological processes during water intake from mountain rivers are presented and the existing means of automation of washing ducts of water intake structures for the study of new means of hydraulic automation and their technological processes are analyzed. The design features and shortcomings of the existing automated water intake hydrosystems were considered.

Keywords: anti-drip devices; technological operation of sediment washing; gates of automatic devices of the upper pool level; stabilizers of water flow rates.

В Кыргызстане водозабор из горных рек производится в основном с помощью плотинных водозаборных сооружений, которые, в свою очередь, подразделяются на низконапорные и высоконапорные гидроузлы. При освоении новых мелиорируемых территорий наиболее перспективными являются низконапорные сооружения, которые требуют наименьших капиталовложений и оказывают наименьшие воздействия на окружающую среду. Это обуславливаются необходимостью создания перепадов уровня воды в бьефах меньше чем 10 метров.

В качестве основных подпорных сооружений на низконапорных водозаборных гидроузлах применяются затворы водосбросных отверстий, которые ограничены промежуточными быками и автоводосливами. На водосбросных отверстиях устраиваются сегментные затворы или клапанные авторегуляторы уровней воды в верхнем бьефе.

В голове отводящих транзитных сооружений (каналов, трубопроводов, туннелей) устраиваются затворы-регуляторы. В качестве таких затворов используются плоские щитовые конструкции или стабилизаторы расходов воды.

Анализ существующих разработок и рекомендаций по автоматизации водозаборных сооружений позволил сделать вывод, что все используемые средства автоматизации гидротехнических сооружений в Кыргызстане можно разделить на два основных вида: сооружения с гидравлической автоматизацией и сооружения с электрической автоматизацией.

Проблемами развития средств автоматизации занимаются ПКТИ Департамента водного хозяйства и мелиорации КР, кафедра ГГТС КНАУ и кафедра ГТСиВР КРСУ. Поскольку водозабор из горных участков рек производится на удаленных территориях от систем центрального водоснабжения, то наиболее эффективными являются конструкции, использующие для автоматизации энергию водных потоков. В литературе достаточно хорошо описаны существующие конструкции затворов автоматов уровня верхних бьефов и стабилизаторов расходов воды [1–5]. Однако проблемам автоматизации сооружений для промывки наносов уделено не так много внимания, известны лишь отдельные работы.

В данной работе авторами проанализированы конструкции существующих средств автоматизации промывных трактов водозаборных сооружений.

В настоящее время технологическая операция промыва наносов и противонамосной защиты приобретает особое значение, так как поступление влекомых наносов на головные участки магистральных каналов связано с ухудшением условий их эксплуатации и водоподачи. Созданием средств автоматизации промыва наносов для наносопроводящих трактов при водозаборе занимались Я.В. Бочкарев, Б.И. Мельников, А.И. Рохман, И.К. Рудаков, А.В. Филончиков и др.

Разработанные перечисленными выше исследователями средства автоматизации промыва наносов прошли производственную апробацию и зарекомендовали себя с положительной стороны. Сложные условия работы наносопроводящих трактов и промывных галерей, многообразие конструкций противонамосных устройств на сооружениях водозабора обусловили разработку различных конструкций промывных устройств.

Опыт эксплуатации автоматизированных водозаборных гидроузлов, головных шлюзов-регуляторов, их наносопроводящих трактов показывает, что средства автоматизации промыва наносов существенно улучшают условия эксплуатации и обеспечивают нормальную противонамосную защиту каналов оросительных систем горно-предгорной зоны [5–7].

На рисунке 1 показана рабочая схема затвора-автомата.

Затвор-автомат работает по уровню воды в питающей шахте, в зависимости от положения призмы наносов в зоне входного отверстия, увеличивая или уменьшая расход воды по трубопроводу 7, поступающей в емкость затвора 1. В начальном положении затвор-автомат находится в положении «закрыто». При этом емкость затвора 1 наполнена водой, поступающей через входное отверстие в шахту питания 5 при расчетном уровне воды в верхнем бьефе.

В этот период происходит выпадение наносов в верхнем бьефе у шахты питания 5 с заилением входного отверстия. При этом поступление воды в шахту 5 уменьшается с понижением уровня воды

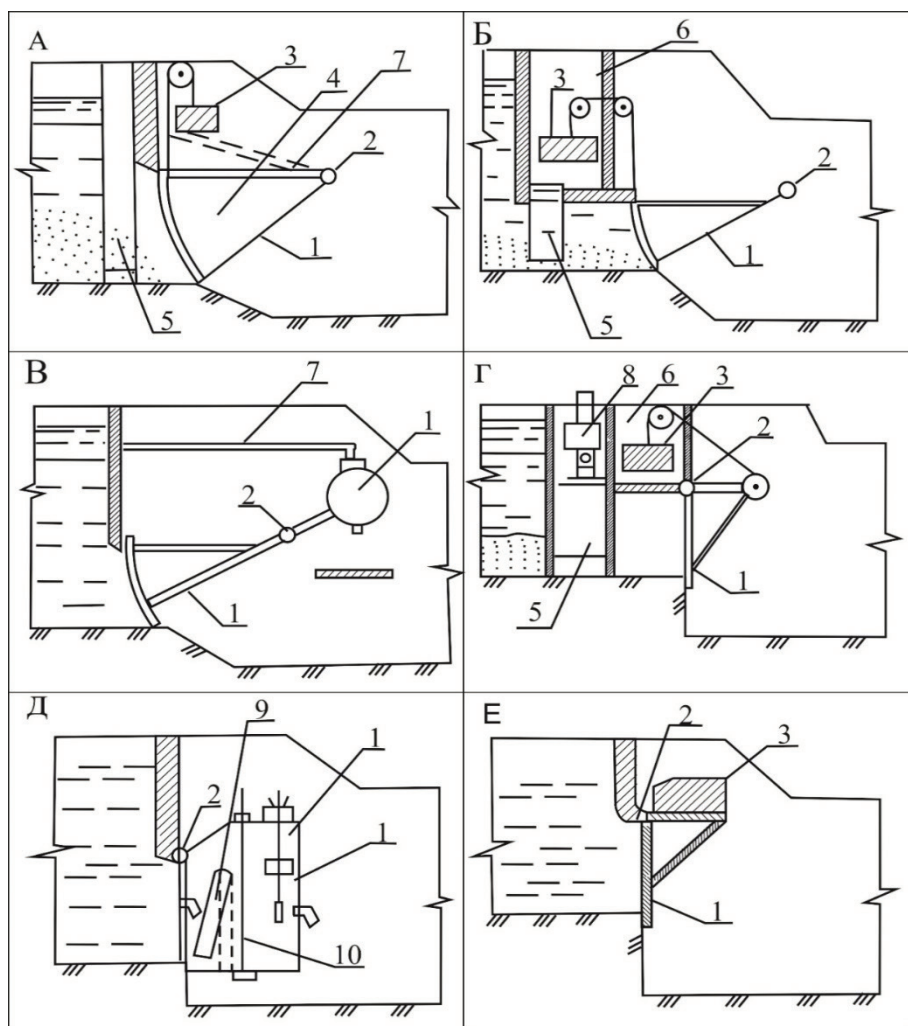


Рисунок 1 – Рабочая схема положений затвора-автомата

в ней. Так как сливное отверстие из емкости 4 затвора 1 остается открытым, происходит опорожнение емкости и уменьшение ее веса, что обеспечивает подъем затвора за счет величины массы противовеса.

Со смывом наносом в нижний бьеф, входное отверстие освобождается, увеличивается приток в шахту 5, и уровень воды достигает входного отверстия питающего трубопровода 7. Емкость 1 начинает наполняться, увеличивается ее вес, что обеспечивает опускание положения «закрыто». Затвор-автомат подготовлен к новому циклу работы.

Равновесное состояние достигается при расчетном уровне воды в верхнем бьефе. Затвор-автомат работает по уровню при наличии излишков воды в источнике.

Обзор средств автоматизации процесса гидравлической промывки наносов в верхнем бьефе сооружения позволил сделать вывод о необходимости совершенствования их конструкций, поскольку указанные затворы-автоматы основаны на не прямой связи элементов устройств с двухфазным потоком воды (вода-наносы).

На наш взгляд, наиболее перспективным устройством является опоражнивающий клапан, приведенный на рисунке 1. Основным недостатком данного клапана является большая масса противовеса,

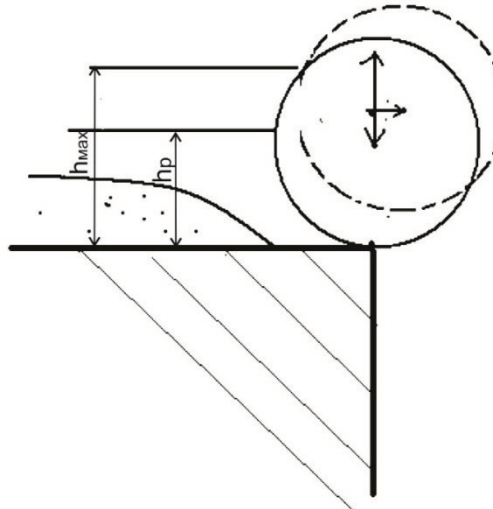


Рисунок 2 – Вальцовый затвор

что требует больших затрат на устройство металлических конструкций для обеспечения устойчивости.

В дальнейшем авторы предполагают рассмотреть возможность устройства вальцовых конструкций затворов для использования в качестве затворов-автоматов промывных трактов водозаборных сооружений (рисунок 2).

В ходе разработки вальцового затвора планируется предусмотреть возможность изменения моментов действующих сил за счет смещения осей вращения вальцовой конструкции. Это позволит снизить момент сил устойчивости конструкции в закрытом состоянии и даст возможность открываться вальцовому затвору автоматически. Мы предполагаем, что за счет частичного нахождения конструкции затворов в промывном тракте улучшится транспортирующая способность потока, что уменьшит время промывки бьефа сооружения.

Для определения гидростатического давления при $h_{\max} = 1,9$ м и при диаметре цилиндрической трубы $d = 2$ м, шириной 1 м, воспользуемся выражением:

$$p_1 = \gamma W = (S_{\text{сек.АОС}} + S_{\text{сек.АОВ}}) \times b \rho_1.$$

А для определения гидростатического давления при $h_p = 1,6$ м и при диаметре цилиндрической трубы диаметром $d = 2$ м и шириной 1 м:

$$p_1 = \gamma W = \gamma S_{\text{сек.ДОС}} \times b.$$

Выводы. Разработаны технические и технологические требования, которые учитываются при изучении и создании новых средств гидравлической автоматизации водозаборных сооружений из горных рек. Материалы статьи могут быть использованы в проектах реабилитации и проектирования сооружений малых водохозяйственных систем в горно-предгорной зоне и в учебном процессе для студентов, обучающихся по направлению ГТС.

Поступила: 14.07.22; рецензирована: 27.07.22; принята: 29.07.22.

Литература

1. Лавров Н.П. Расчёт и проектирование узла энергетический сооружений малой ГЭС: метод. указания по курсовому и дипломному проектированию / Н.П. Лавров, Г.И. Логинов. Бишкек, 2007.

2. *Мельников Б.И.* Совершенствование конструкций, методов расчетного обоснования и проектирования сооружений и гидравлических средств автоматизации головных участков оросительных систем предгорной зоны: дис. ... д-ра техн. наук / Б.И. Мельников. Бишкек, 1994.
3. *Логинов Г.И.* Гидравлические процессы при водозаборе из малых горных рек / Г.И. Логинов. Бишкек: Кыргызстан, 2014. 297 с.
4. *Рассказов Л.Н.* Гидротехнические сооружения. Часть 1 / Л.Н. Рассказов. М., 2011. 500 с.
5. *Филончиков А.В.* Проектирование автоматизированных водозаборных узлов на горных реках / А.В. Филончиков. Фрунзе: Кыргызстан, 1990. 376 с.
6. *Логинов Г.И.* Современное состояние водозаборных гидроузлов на участках рек горно-предгорной зоны и пути их совершенствования / Г.И. Логинов // Сельское хозяйство Кыргызстана: проблемы и достижения в образовании и научно-исследовательской работе: сб. науч. тр. КАА. Вып. 2. Секция: Гидромелиорация и землеустройство. Бишкек, 1999. С. 101–106.
7. *Кайыпова Н.У.* Технические и технологические требования к средствам гидравлической автоматизации на водозаборных сооружениях из малых горных рек / Н.У. Кайыпова // Вестник КНАУ. Бишкек, 2017. № 1.