

УДК 616.717.5-001.5-089  
DOI: 10.36979/1694-500X-2023-23-1-48-51

## ОПЕРАТИВНОЕ ЛЕЧЕНИЕ ПЕРЕЛОМОВ ДИСТАЛЬНОГО МЕТАЭПИФИЗА ЛУЧЕВОЙ КОСТИ

*С.А. Джумабеков, А.Р. Кудайбердиев, А.Б. Иманалиев, Б.Б. Дюшеналиев*

*Аннотация.* За период с 2015 по 2022 г. проведено лечение 42 больных с нестабильными переломами дистального метаэпифиза лучевой кости аппаратом собственной конструкции. С целью ранней разработки лучезапястного сустава в аппарате установлена шарнирная система. Из пролеченных 24 больных в отдаленном периоде хороший результат получен у 18 (75,1 %) больных, у 4 (16,6 %) – удовлетворительный, у 2 (8,3 %) – неудовлетворительный. Аппарат Илизарова с шарнирным блоком монтировали с учетом основных требований внеочагового чрескостного остеосинтеза. Операцию проводили под проводниковой анестезией на границе средней трети или верхней трети предплечья. Первую спицу проводили во фронтальной плоскости через обе кости, вторую спицу перпендикулярно первой проводили только через лучевую кость. На спицах монтировали кольцо аппарата. Вторую спицу проводили в дистальном конце через II–V пястных костей, монтировали на полукольце аппарата, затем кольцо и полукольцо соединяли тремя штангами, проводили distraction. В 17 случаях проводили дополнительную спицу через дистальный конец лучевой кости для устранения смещения отломков с опорной площадкой, что создавало хорошую стабильность.

*Ключевые слова:* переломы дистального метаэпифиза лучевой кости; аппарат внешней фиксации; шарнирная система.

## БИЛЕК СӨӨГҮНҮН ДИСТАЛДЫК МЕТАЭПИФИЗИНИН СЫНЫКТАРЫН ОПЕРАЦИЯ АРКЫЛУУ ДАРЫЛОО

*С.А. Джумабеков, А.Р. Кудайбердиев, А.Б. Иманалиев, Б.Б. Дюшеналиев*

*Аннотация.* 2015–2022-жылдар аралыгында билектин дисталдык метаэпифизинин туруксуз сыныктары менен жабыркаган 42 бейтап өз конструкциясындагы аппарат менен дарыланып, билек муундарын эрте өнүктүрүү максатында аппаратка шарнирдик система орнотулган. Узак мөөнөттө дарыланган 24 бейтаптын ичинен 18 (75,1 %) бейтапта жакшы натыйжа, 4 (16,6 %) бейтапта канааттандырылгыч, 2 (8,3 %) бейтапта канааттандырылгыч эмес натыйжа деп табылган. Илизаровдун аппараты артикалярдуу остеосинтездин негизги талаптарын эске алуу менен орнотулган. Операция билектин ортоңку үчтөн биринин же жогорку үчтөн биринин чек арасында өткөргүч анестезия аркылуу жасалган. Биринчи ийне фронталдык тегиздикте эки сөөк аркылуу, экинчи ийне биринчисине перпендикуляр билек сөөк аркылуу гана өткөрүлдү. Спицдерге аппараттын шакеги орнотулган. Экинчи зымды дисталдык учуна II-V сөөк сөөктөрү аркылуу киргизип, аппараттын жарым шакегине орнотушкан, андан кийин шакек менен жарым шакекче үч таякча менен бириктирилип, distraction жасалган, 17 учурда кошумча жакшы туруктуулукту жараткан таякча аянтчасы менен сыныктардын жылышуусун болтурбоо үчүн билек сөөктүн алыскы учу аркылуу кошумча зым киргизилген.

*Түйүндүү сөздөр:* билектин дисталдык метаэпифизинин сыныктары; сырткы бекитүүчү аппарат; шарнир системасы.

## SURGICAL TREATMENT OF FRACTURES OF THE DISTAL METAEPIPHYSIS OF THE RADIUS BONE

*S.A. Dzhumabekov, A.R. Kudaiberdiev, A.B. Imanaliev, B.B. Dushenaliev*

*Abstract.* For the period of 2015 to 2022, 42 patients with unstable fractures of the distal metaepiphysis of the radius were treated with a device of their own design, with the aim of early development of the wrist joint, a hinge system was installed in the device. Of those treated in 24 patients in the long-term period, a good result was obtained in 18 (75.1 %) patients, in 4 (16.6 %) satisfactory, in 2 (8.3 %) – unsatisfactory. The Ilizarov apparatus with a hinged block was mounted taking into account the basic requirements

of extrafocal transosseous osteosynthesis. The operation was performed under conduction anesthesia, on the border of the middle third or upper third of the forearm, the first wire was inserted in the frontal plane through both bones, the second wire perpendicular to the first one was inserted only through the radius. The apparatus ring was mounted on the spokes. The second wire was inserted at the distal end through II–V metacarpal bones and mounted on the half-ring of the apparatus, then the ring and the half-ring were connected with three rods, distraction was performed, in 17 cases an additional wire was inserted through the distal end of the radius to eliminate the displacement of fragments with the support platform, this created a good stability.

*Keywords:* fractures of the distal metaepiphysis of the radius; external fixation apparatus; hinge system.

**Актуальность.** Переломы дистального метаэпифиза лучевой кости относятся к наиболее часто встречающимся видам повреждений и поэтому называются переломами лучевой кости в «типичном месте», что составляет до 40–50 % всех повреждений костей верхней конечности [1]. Пострадавшими являются как люди пожилого возраста, ведущие активный образ жизни, так и более молодые лица, подвергшиеся высокоэнергетической травме [2, 3]. Количество неудовлетворительных результатов консервативного лечения переломов этой локализации, особенно у лиц старше 60 лет, по данным разных авторов, колеблется от 10 до 90 % [4, 5].

Неудовлетворительный результат часто связан с нестабильным характером переломов. По данным литературы, нестабильными принято считать переломы, при которых имеется смещение отломков суставной поверхности более 2 мм, осевое смещение под углом более 20°, укорочение кости вследствие импрессии метафизарной зоны более 3 мм, тыльные переломы, при которых травмируется более чем одна треть диаметра метафиза лучевой кости [6], а также переломы с раздроблением метафиза, разрушением тыльного и ладонного кортикального слоя [7].

Оперативные методы лечения переломов дистального метаэпифиза лучевой кости могут быть разделены на три группы. Это чрескожное введение спиц, наружная фиксация и внутренняя фиксация. По данным некоторых авторов [8, 9], при внутренней фиксации накостными пластинами встречаются следующие осложнения:

- при остеопорозе потеря фиксации;
- повреждение ладонной кожной ветви срединного нерва;
- послеоперационный синдром запястного канала;
- теносиновиты или разрывы сухожилий длинного разгибателя или разгибателей I пальца;

- интраоперационное внутрисуставное введение винта.

Поэтому мы отдаем предпочтение наружной фиксации переломов.

**Цель работы** – применить аппарат наружной фиксации собственной конструкции для лечения нестабильных переломов дистального метаэпифиза лучевой кости, с целью ранней разработки лучезапястного сустава, который позволяет улучшить функциональные результаты лечения больных с данной патологией.

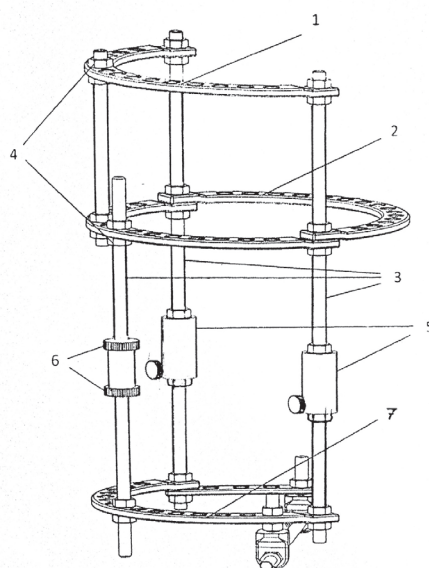
**Материалы и методы.** В отделениях экстренной травматологии БНИЦТО за период 2015–2022 гг. метод чрескостного остеосинтеза собственной конструкции (патент № 2164 от 31.07.2019 г.) применен при лечении у 42 пациентов с переломами дистального метаэпифиза лучевой кости: мужчин было 12 (28,5 %), женщин – 30 (71,5 %). Возраст больных колебался от 21 до 80 лет (таблица 1). В своей работе мы пользуемся универсальной классификацией переломов АО.

По нашим данным, часто встречались переломы в возрасте 51 и более лет, когда у этих пациентов начинаются явления остеопороза. В основном у 34 (80,9 %) пациентов травма бытовая в результате падения. Диагностическое обследование включало стандартную рентгенографию в прямой и боковой проекциях. По классификации АО переломы распределялись следующим образом: переломы типа В выявлены у 17 (40,5 %) пациентов, тип С – у 25 (59,5 %), доминировали в основном сложные переломы типа С.

Наше устройство (патент № 2164) [3], состоит из проксимального полукольца 1, среднего кольца 2 и дистального полукольца 7, соединенных штангами 3, скрепленных по торцам гайками 4 на кольцах. Две основные штанги имеют установленные на них фиксируемые шарниры 5. Данные штанги располагаются через 180° в одной оси фиксируемых шарниров с осью подвижности кисти при разработке.

Таблица 1 – Распределение больных по возрасту и типу переломов

Возраст больных, лет	Тип перелома						Всего больных, n
	B1	B2	B3	C1	C2	C3	
21–30	0	0	1	0	3	2	6
31–40	0	0	1	1	1	1	4
41–50	0	1	1	0	1	3	6
51–60	1	1	3	1	2	2	10
61–70	1	1	2	0	2	3	9
Более 70	2	1	1	0	1	2	7
Итого	4	4	9	2	10	13	42



Фиг. 1

Рисунок 1 – Устройство для лечения переломов дистального отдела костей предплечья [3]

Во время операции шарнирные устройства должны соответствовать уровню лучезапястного сустава, после операции дается дистракция с рентген-контролем в двух проекциях. До трех недель аппарат держим в жестком положении. Когда образуется первичная костная мозоль, пациент, открывая шарнирную систему, начинает раннюю разработку лучезапястного сустава (рисунок 1).

#### Клинический пример

Больная С., 57 лет, поступила в БНИЦТО 11.05.2021 г. с диагнозом: «Закрытый оскольчатый перелом дистального метаэпифиза лучевой кости слева со смещением». После соответствующего обследования и подготовки больной 14.05.2021 г. была выполнена операция:

остеосинтез дистального метаэпифиза лучевой кости слева аппаратом Илизарова собственной конструкции с шарнирным блоком (рисунки 2, 3). Операция проводилась под общим обезболиванием.

Длительность операции составила 30 мин. Послеоперационное течение гладкое, без осложнений. Локально в области вокруг спиц признаков воспаления не отмечалось. 17.05.21 г. больная выписана в удовлетворительном состоянии на амбулаторное лечение. На 20-е сутки на контрольном осмотре назначена активная разработка лучезапястного сустава. Далее, через 20 суток, проведена рентгенограмма лучезапястного сустава, где отмечается консолидация перелома, в связи с чем аппарат Илизарова был удален,



Рисунок 2 – Закрытый шарнир



Рисунок 3 – Открытый шарнир

объем движений лучезапястном суставе восстановлен полностью.

**Результаты и обсуждение.** Отдаленные результаты лечения изучены в сроки от 6 месяцев до 3-х лет у 24 (57,1 %) пациентов. Результаты лечения оценивали с использованием шкалы Маттиса. Учитывались уровень боли в суставе, движение пальцев кисти, объём движения в лучезапястном суставе, рентгенологические признаки сращения, радиоульнарный угол. Из 24 больных, леченных аппаратом собственной конструкции, получен хороший результат у 16 (75,1 %) больных, у 4 (16,6 %) – удовлетворительный, у 2 (8,3 %) наступила фиксационная контрактура пальцев кисти, что оценено как неудовлетворительный результат. В последующем после снятия аппарата им проведены редрессация пальцев кисти с частичным восстановлением движений пальцев.

При аппаратном лечении уменьшается степень повреждений мягких тканей, исключается необходимость повторной операции для удаления металлоконструкции. Создается возможность ранней разработки лучезапястного сустава.

#### **Вывод**

Таким образом, применение остеосинтеза аппаратом нашей конструкции при фиксации отломков дистального метаэпифиза лучевой кости является эффективным методом лечения, позволяющим приступить к ранней разработке движений в лучезапястном суставе, не снимая аппарат.

Поступила: 14.10.22; рецензирована: 28.10.22;  
принята: 31.10.22.

#### **Литература**

1. Ангарская Е.Г. Особенности переломов лучевой кости в типичном месте / Е.Г. Ангарская, Б.Э. Мункожаргалов, Ю.Н. Благовещенский // Сибирский медицинский журнал. 2008. № 3. С. 33–35.
2. Батпенев Н.Д. Остеосинтез переломов дистального метаэпифиза лучевой кости блокируемыми пластинами / Н.Д. Батпенев, Е.С. Аубакиров // Травматология жэне ортопедия. 2011. Т. 19. № 1. С. 3–5.
3. Кудайбердиев А.Р. Устройство для лечения переломов дистального отдела костей предплечья / А.Р. Кудайбердиев, С.А. Джумабеков, А.Б. Иманалиев. Патент № 2164 Кыргызской Республики от 31.07.2019 г.
4. Кулаков В.И. Руководство по климактерии / В.И. Кулаков, В.П. Сметник. М., 2001. 685 с.
5. Юлов В.В. Лечение нестабильных переломов дистального метаэпифиза лучевой кости у пациентов пожилого и старческого возраста / В.В. Юлов, В.П. Голубев, А.Г. Косаченко [и др.] // Хирург. 2013. № 4. С. 55–58.
6. Hove L.M., Solheim E., Skjeie R., Sorensen F.K. Prediction of secondary displacement in Colles fracture // J. Hand Surg. 1994; 19b: 731–736.
7. Missakian M.L., Cooney W.P., Amado P.C. Open reduction and internal fixation for distal radius fractures // J. Hand Surg. 1992; 17A: 745–755.
8. Nesbitt K.S., Failla J.M., Les C. Assessment of instability factors in adult distal radius fractures // J. Hand Surg. 2004; 29A: 1128–1138.
9. Rozental T.D., Branäs C.C. Survival among elderly patients after fractures of the distal radius // J. Hand Surg. 2002; 27A: 948–952.