

УДК 622.276.66:622.831

**ОБ ИСПОЛЬЗОВАНИИ МЕТОДА ГИДРОРАЗРЫВА ПРИ КОНТРОЛЕ
ДЕЙСТВУЮЩИХ НАПРЯЖЕНИЙ В СОЛЯНОМ МАССИВЕ**

А.В. Леонтьев, А.А. Скулкин

Рассмотрены результаты экспериментального определения параметров действующего поля напряжений в подземных выработках рудника СКРУ–3 Верхнекамского месторождения калийных солей.

Ключевые слова: массив калийных солей; контроль напряжений; гидроразрыв пород в скважине.

**APPLICATION OF HYDRAULIC FRACTURING TECHNIQUE
TO CONTROL EFFECTIVE STRESSES IN SALT ROCK MASS**

A. V. Leontev, A. A. Skulkin

The paper reports data of experimental determination of effective stresses in underground excavations of Solikamsk Mine-3 at the Upper Kama Potash Salt Deposit.

Keywords: salt rock mass; stress control; hydrofracturing of breeds in the well.

В настоящее время ПАО «Уралкалий» разрабатывает инженерные мероприятия по ограничению (локализации) аварийных ситуаций на рудниках Верхнекамского месторождения калийных солей, главным образом связанных с обеспечением устойчивости соленосных пород и исключением прорыва вод в горные выработки. Для Верхнекамских рудников этот вопрос особенно актуален в связи со сложными горно-геологическими условиями месторождения, большими площадями выработанного пространства, значительными сдвигами подработанных пород. Решение проблемы обеспечения сохранности водозащитной толщи и снижения потерь полезного ископаемого в целиках невозможно без надежного геомеханического обоснования принимаемых технических решений. В связи с этим резко возрастает значение современной информации о напряженно-деформированном состоянии массива соляных пород. В данной статье приведены некоторые предварительные результаты экспериментальных исследований действующего поля напряжений, полученные в подземных выработках рудника СКРУ–3 Верхнекамского месторождения калийных солей. Работа выполнялась в сотрудничестве со специалистами АО «ВНИИГалургии» г. Санкт-Петербург.

Некоторые результаты экспериментальных исследований напряженного состояния соляных месторождений в странах СНГ, в основном, были

получены в конце прошлого столетия [1]. Применялись методы лабораторного анализа образцов пород с привлечением эффектов памяти горных пород, натурные способы инструментального контроля, такие как метод щелевой разгрузки, компенсации, метод измерений на больших базах. Обзор опубликованных данных (таблица 1) показал, что напряженное состояние соляных массивов может отличаться от гидростатического.

В частности, на рудниках Верхнекамского месторождения отмечено превышение компонентами горизонтальных напряжений (σ_x, σ_y) величины вертикальной составляющей (σ_z), а также повышенный уровень последней, пока не получивший объяснения.

Как известно, арсенал методов, пригодных для определения напряжений в глубине соляного массива, весьма ограничен ввиду особенностей структурного строения геосреды и ее нелинейного деформирования при нагружении.

В цикле экспериментального определения параметров действующего поля напряжений, который был осуществлен в подземных выработках рудника СКРУ–3, использован метод измерительного гидроразрыва, работоспособность которого была подтверждена ранее в шахтных экспериментах [5]. Применялась классическая схема метода, когда по давлениям гидроразрыва определялись наибольшее и наименьшее горизонтальные напряжения,

Таблица 1 – Параметры напряжений, действующих на соляных месторождениях стран СНГ

Месторождение	Контрольная глубина, м	Гравитационная составляющая поля напряжений, МПа	Параметры действующих напряжений, МПа		
			горизонт.		вертик.
			σ_x	σ_y	σ_z
Стебниковское	140	3.0	1.2	1.4	3.2
	190	4.0	1.7	1.3	4.1
	250	5.3	3.9	4.2	6.6
	310	6.5	4.3	4.5	6.9-7.5
	370	7.8	5.0	5.2	7.9-8.4
Старобинское	500	10.5	5.2-5.5	5.5-5.9	9.6
	720	15.1	9.0-9.4	9.4-9.8	12.1-12.8
Солотвинское	430	9.0	5.2-9.4	–	11.0-15.3
Сентовская площадь	1070	22.5	20.0	–	24.0
Верхнекамское [2, 3, 4]: – рудник БКРУ-2	400	8.4	25.0	12.4	18.4
	400	8.4	23.3	13.4	17.4
	– рудник БКРУ-3	–	20.6	17.2	13.2
	– рудник СКРУ-1	284	6.0	14.6-5.8	9.2-10.2

а вертикальная составляющая оценивалась по весу покрывающих пород как γH (где γ – плотность среды, осредненная по глубине H) [6]. Месторождение характеризует практически пологое залегание на небольшой (230–380 м) глубине, поэтому определение гравитационной составляющей в качестве одного из главных напряжений вполне оправдано.

Тесты гидроразрыва выполнены с использованием измерительно-вычислительного комплекса, созданного в ИГД СО РАН. Обследование поверхности стенок скважины и выбор участков, свободных от видимых нарушений породной среды, проводилось с помощью видеозонда. На рисунке 1 представлена функциональная схема ИВК.

Некоторые технические характеристики комплекса:

- диаметр измерительных скважин, мм.....76
- глубина измерительных скважин, м.....10
- максимальное давление в гидросистеме, МПа.60
- датчик давления, тип.....МИДА-ДИ-51П
- рабочий флюид.....масло индустриальное 60

Четыре замерные станции были организованы в периферийных по частям света областях шахтного поля рудника вне зон подработки, либо надработки. Каждая станция состояла из трех измерительных скважин глубиной порядка 10 м, выбуренных на удалении друг от друга по простиранию подземных выработок. Выработки имели коробовую форму размером 3,1 м по высоте и 5,3 м – по ширине. В процессе экспериментальных работ в общей сложности было выполнено 11 тестов измерительного гидроразрыва на глубинах от 4 до 9,5 м от устья скважины.

Первоначально измерительный зонд устанавливался в скважинах на максимальную глубину.

После выполнения теста гидроразрыва он последовательно перемещался в направлении к устью скважины с шагом 1,5 – 2,0 м. Процедура выполнения тестов включала регистрацию во времени t следующих параметров: P_c – давление гидроразрыва; P'_s – давление запираения при гидроразрыве; P_r – давление раскрытия трещины разрыва при повторном нагружении; P''_s – давление запираения при повторном нагружении; P'_r – давление раскрытия трещины при третьем нагружении; P'''_s – давление запираения. Прочность геосреды на разрыв определялась по разнице между величинами P_c и P_r .

Таблица 2 – Величины напряжений, установленные в экспериментах

№ замерной станции	Расстояние от контура выработки, м	σ_{min} , МПа	σ_{max} , МПа	Прочность породы на разрыв, МПа
1	4.0	8.80	14.00	4.0
	6.0	10.03	15.75	3.5-3.8
2	5.5	9.73	12.94	3.8
	7.5	3.80	4.47	2.0-4.6
3	9.0	13.56	24.93	3.0-3.5
	7.5	14.30	25.30	3.0-3.8
	6.0	13.53	23.00	4.3
	9.5	14.40	24.85	2.5-2.8
	7.5	12.50	19.50	3.0
4	5.5	11.60	18.50	3.5

Результаты экспериментальных исследований приведены в таблице 2. Следует отметить, что на удалениях более 5 м от контура кровли выработок, коэффициент концентрации напряжений, действу-

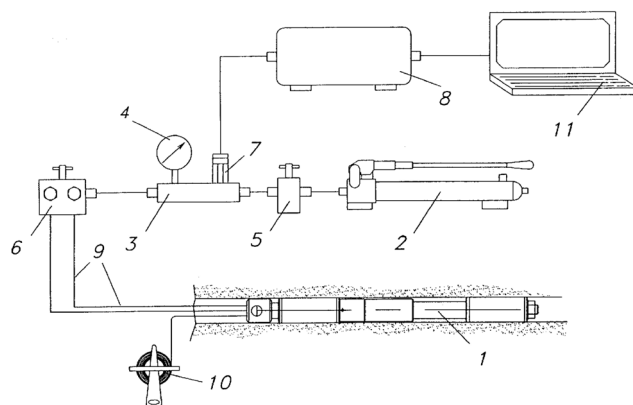


Рисунок 1 – Схема измерительно-вычислительного комплекса: 1 – двухпакерный зонд в скважине; 2 – ручной насос; 3 – адаптер; 4 – контрольный манометр; 5, 6 – комммутирующие устройства; 7 – датчик давления с кабелем связи; 8 – регистратор давления; 9 – маслопроводы; 10 – рулетка; 11 – персональный компьютер

ющих в горизонтальной плоскости, можно принять равным единице. Эта оценка сделана на основе решения плоской упругой задачи (условие плоской деформации) с учетом реального сечения выработок.

Полученные значения действующих в горизонтальной плоскости компонент напряжений ($\sigma_1 = 12.9\text{--}25.3$; $\sigma_2 = 8.8\text{--}14.4$ МПа) в целом, согласуются с приведенными для Верхнекамского месторождения (таблица 1). Отметим их более высокий уровень по сравнению с величиной вертикальной (гравитационной, при $\gamma = 2,4$ гс/см³) компоненты ($\sigma_3 = 6.0\text{--}8.9$ МПа), вычисленной с учетом глубины залегания замерных станций. Данный вывод следует считать предварительным, поскольку все замерные станции находились в зоне влияния выработанного пространства, а истинная величина вертикальной компоненты пока не установлена.

Анализ выборки экспериментальных данных показал, что метод гидроразрыва может успешно применяться для контроля напряжений в соляных породах. Свидетельство этого – идентичные значения величин напряжений, полученные данным методом на одной и той же глубине от устья в соседних (параллельных) скважинах.

Практика выполнения экспериментальных работ с использованием метода гидроразрыва показала, что особое внимание должно быть уделено технологии выбуривания измерительных скважин, от качества которых зависит надежность и объем успешных тестов гидроразрыва. Скважины должны иметь выдержанную прямолинейность, заданные геометрические размеры, чистую поверхность стенок. Следует добиться полной очистки полости скважин от штыба. Для этого необходимо создание специального инструмента и отработка определенного регламента выполнения буровых работ.

Полученные в экспериментах сведения о локальных напряжениях могут быть использованы для выявления картины распределения напряжений в нетронутом массиве путем решения обратной пространственной задачи.

Литература

1. *Токсаров В.Н.* Экспериментальное определение напряжений в соляных породах: дис... канд. техн. наук / В.Н. Токсаров. Пермь: ГИ УрО РАН, 2000. 159 с.
2. *Ермаков Н.И.* О напряженном состоянии массива пород Верхнекамского месторождения калийных солей / Н.И. Ермаков, В.Е. Рябов // Разработка соляных месторождений: межвуз. сб. научн. тр. Пермь, 1984. С. 52–55.
3. *Полянина Г.Д.* Взаимосвязь складчатости и напряженно-деформированного состояния карналитового пласта / Г.Д. Полянина, Ю.А. Виноградов // Разработка калийных месторождений: межвуз. сб. научн. тр. Пермь, 1989. С. 68–71.
4. *Рябов В.Е.* Связь напряженного состояния соляного массива Верхнекамского месторождения и складчатости промышленных пластов / В.Е. Рябов // Технология подземной разработки калийных месторождений: межвуз. сб. научн. тр. Пермь, 1988. С. 6–8.
5. Исследование напряженно-деформированного состояния соляного массива методом гидроразрыва скважин // Научный отчет по договору № 562-21. Новосибирск: Фонды ИГД СО РАН, 1995. 25 с.
6. *Леонтьев А.В.* Опыт практического применения измерительного гидроразрыва / А.В. Леонтьев, С.Н. Попов // Горный журнал. 2003. № 3. С. 37–43.