

УДК 621.548

ВЕТРОЭНЕРГЕТИЧЕСКАЯ УСТАНОВКА

А.К. Акматов, Н.С. Саякбекова

Приведено описание ветроэнергетической установки, вырабатывающей электроэнергию большой мощности, где на одной башне-стойке установлена ферма с генератором электрического тока и система из нескольких асимметрично расположенных ветролопастей, закрепленных на ступенчато-составном приводном вале.

Ключевые слова: ветроэнергетика; установка; электричество; лопасти; ветроколеса; башня; стойка; асимметрия.

WIND POWER INSTALLATION

A.K. Akmatov, N.S. Sayakbekova

The article describes the wind power plant generates electricity high power, where one tower rack-mounted farm with electric current generator and a system of several asymmetrically arranged wind vanes mounted on a stepped composite drive shaft.

Keywords: wind power; installation; electricity; blades; wind wheel; tower; rack; asymmetry.

В последнее время большое значение приобрели проблемы, обусловленные загрязнением атмосферной среды и все возрастающим дефицитом полезных ископаемых, используемых для энергообеспечения. Используемые в настоящее время источники энергии являются невозобновляемыми или загрязняющими окружающую среду вредными выбросами. К тому же известно, что Кыргызстан беден на углеводородное сырье – в основном оно завозное.

Поэтому республика остро нуждается в альтернативных источниках энергии. К одному из них относится ветровая энергия, представляющая собой часть энергии, возникающей в результате движения воздуха над поверхностью земли, которая может быть преобразована в другие виды энергии при помощи определенного вращающегося под действием ветра ротора. Этот вид энергии присутствует, практически, повсеместно и является естественным и не загрязняющим окружающую среду источником энергии, используемым человечеством с незапамятных времен. Наибольшее распространение получили ветряные двигатели, в которых ротор под действием ветра вращается вокруг некоторой горизонтальной оси. К этому типу ветряных двигателей относится и предлагаемая ветроэнергетическая установка, техническое решение которой защищено патентом КР [1].

Предлагаемая ветроэнергетическая установка может быть смонтирована в любой местности, где дуют постоянные ветра со скоростью не менее 6 м/с, что соответствует 4 баллам по шкале Бофорта, а для предлагаемой авторами устройства скорость ветра не должна превышать 11–14 м/с, то есть 6 баллов по Бофорту [2]. Ветроколеса должны быть расположены на высоте не менее 10 м от поверхности земли, а если есть возможность, то чем выше, тем лучше, их можно также установить, например, на берегу оз. Иссык-Куль, где дуют бризовые ветры.

Ветроэнергетическая установка (рисунок 1) содержит: башню-стойку 1, на которой шарнирно установлена поворотная платформа 2, на которой установлен электрический генератор 3 и закреплен флюгер 4. К обоим противоположным концам ротора 5 генератора 3 подсоединены жестко части единого ступенчато-составного приводного вала 6, состоящего из жестких участков 7, на которых соосно установлены лопасти 8 ветроколеса, имеющие аэродинамический симметричный профиль воздушных винтов, и чередующихся с жесткими участками 7 гибких участков 9, размещенных в криволинейных патрубках 10 с ребрами жесткости 11 посредством подшипников 12 и пропущенных через кольца 13, выполняющих роль ребер жесткости, и сочлененных с жесткими участками

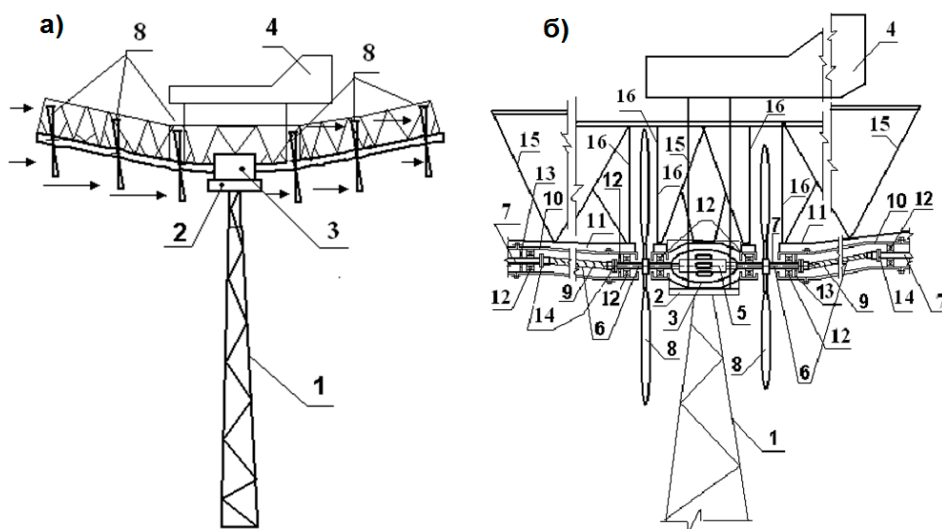


Рисунок 1 – Ветроэнергетическая установка:

а – общий вид; б – конструктивное исполнение (продольный разрез):

- 1 – башня; 2 – поворотная платформа; 3 – электрический генератор; 4 – флюгер; 5 – ротор;
 6 – ступенчато-составной приводной вал; 7 – жесткие участки вала; 8 – лопасти ветроколес;
 9 – гибкие участки вала; 10 – криволинейные патрубки; 11 – ребра жесткости; 12 – подшипники; 13 – кольца;
 14 – фланцы; 15 – распор фермы; 16 – дополнительные стойки фермы

7 с помощью фланцев 14. Ступенчато-составной приводной вал 6 криволинейными патрубками 10 жестко прикреплен к решетке 15 и дополнительным стойкам 16 несущей балочно-консольной фермы, жестко закрепленной на поворотной платформе 2, в промежутках между стойками фермы расположены лопасти 8 ветроколес.

Ветроэнергетическая установка работает следующим образом.

В том случае, когда происходит движение потоков атмосферного воздуха, то есть дует ветер, под действием флюгера 4 ветроколеса установки ориентируются на ветер, в результате чего их лопасти 8 приводятся во вращательное движение и вращают ступенчато-составной приводной вал 6, который вращает ротор 5 электрического генератора 3, вырабатывающего электрическую энергию.

Расположение ветроколес на ступенях, жестких участках вала 7, приводного вала 6 позволяет эффективно использовать ветровую энергию набегающего на ветроколеса воздушного потока.

Следует отметить, что лопасти каждого из расположенных последовательно один за другим ветроколеса сдвинуты на определенный угол α относительно лопастей соседнего ветроколеса, то есть асимметрично друг другу (рисунок 2). Такое расположение ветроколес обеспечивает

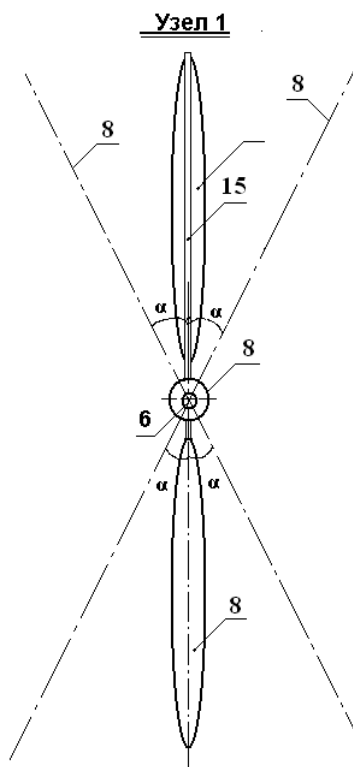


Рисунок 2 – Ветроколеса (см. рисунок 1):
 6 – ступенчато-составной приводной вал;
 8 – лопасти; 15 – распор фермы

минимальное “затенение” их друг другом и обеспечивает поступление ветра ко всем воздушным винтам.

Кроме того, указанное расположение ветроколес позволяет установить необходимое их количество, ограничиваемое только несущей способностью стойки и фермы, что обеспечивает получение от ветроэнергетической установки значительной энергетической мощности, т. е. мощность генератора прямо пропорциональна количеству установленных ветроколес.

В основном все ветроустановки имеют одну лопастную систему с генератором на одной стойке, например, в [3–5] показано, чтобы получать требуемую электрическую мощность нужны поля ветроэнергоустановок, что отчуждает большие площади земли. Конструктивные особенности предлагаемой авторами ветроустановки требуют ее на порядок меньше.

На данную ветроэнергетическую установку получен патент на изобретение [1]. Предлагаемое техническое решение ветроэнергоустановки по-

зволяет повысить эффективность использования воздушных течений или ветра и, следовательно, получать электрическую энергию значительной мощности.

Литература

1. *Акматов А.К.* Ветроэнергетическая установка / А.К. Акматов // Патент КГ № 1232. Опубликовано 28.02.2010. Бюл. №2.
2. *Безруких П.П.* Ветроэнергетика: справочное и методическое пособие / П.П. Безруких. М.: ИД Энергия, 2010. 320 с.
3. Ветроэнергетика / под ред. Д. де Рензо: пер. с англ.; под ред. Я.И. Шефтера. М.: Энергоатомиздат, 1982. 272 с.
4. *Харитонов В.П.* Автономные ветроэлектрические установки / В.П. Харитонов. М.: ГНУ ВИЭСХ, 2006. 280 с.
5. *Петько В.Г.* Ветроэлектрический агрегат / В.Г. Петько, Н.А. Маловский, А.А. Митрофанов, А.В. Красников // Патент РФ №2 454 565. Опубликовано: 27.06.2012. Бюл. №18.