

УДК 621.311.001.57, 621.316.1

## ОЦЕНКА РИСКА ОТКАЗОВ ЛИНЕЙНОЙ ИЗОЛЯЦИИ ЛИНИЙ ЭЛЕКТРОПЕРЕДАЧ

*Д.А. Глухов, Э.Ф. Хакимзянов, Д.Е. Титов, Г.Г. Угаров, Р.Г. Мустафин*

Основной причиной повреждений на воздушных линиях электропередач является отказ высоковольтных изоляторов. Для предупреждения отключения линий электропередачи необходим метод постоянного контроля состояния изоляторов. Предложен метод оценки состояния изоляции воздушных линий электропередачи с использованием данных синхронизированных векторных измерений, приведено обоснование необходимых диагностических параметров. Векторные измерения, которые дают информацию о параметрах нормального режима с обоих концов линии электропередачи, позволяют оценить поперечную проводимость линии, которая сигнализирует о состоянии изоляторов. Это становится возможным, поскольку приборы векторных измерений записывают ток и напряжение на линии с учетом фазы и с метками времени момента измерения. Все это позволяет совместно обрабатывать данные векторных измерений с двух концов линии.

*Ключевые слова:* мониторинг; оценка; изоляция; воздушные линии электропередачи; риск ориентированный подход.

---

## ЭЛЕКТР БЕРҮҮЧҮ ЛИНИЯЛАРДЫ ЛИНИЯЛЫК ИЗОЛЯЦИЯЛООДОН БАШ ТАРТУУ ТОБОКЕЛДИГИН БААЛОО

Электр берүүчү аба линияларынын бузулушунун негизги себеби жогорку вольттогу изоляторлордон баш тартуу болуп эсептелет. Электр берүүчү линиялардын бузулушунун алдын алуу үчүн изоляторлордун абалын туруктуу көзөмөлдөө методун колдонуу керек. Бул макалада синхрондук вектордук ченөөлөрдүн маалыматтарын пайдалануу менен, электр берүүчү аба линияларын баалоо методу сунушталды, зарыл болгон диагностикалык параметрлерге негиздеме берилди. Электр берүүчү линиялардын эки учунан адаттагы режимдин параметрлери жөнүндө маалымат берүүчү вектордук ченөөлөр линиянын туурасынан өткөргүчтүгүн баалоого мүмкүндүк берет, мунун өзү изолятордун абалы жөнүндө белги берет. Бул ишке аша турган нерсе, анткени вектордук ченөө приборлору фазаны эске алуу менен ченөө учурундагы убакытты белгилөө менен линиядагы токту жана чыңалууну жазат. Мына ушунун баары линиянын эки учундагы вектордук ченөөнүн маалыматтарын биргеликте иштеп чыгууга мүмкүндүк берет.

*Түйүндүү сөздөр:* мониторинг; баалоо; изоляциялоо; электр берүүчү аба линиялары; тобокелдикке негизделген мамиле.

---

## RISK ASSESSMENT FAILURE OF LINEAR INSULATION POWER LINES

*D.A. Glukhov, E.F. Khakimzyanov, D.Ye. Titov, G.G. Ugarov, R.G. Mustafin*

The main cause damage of power lines is the failure of high-voltage insulators. To prevent disconnection of power lines, a monitoring method of insulators' condition is necessary. In the article the method of an estimation of a condition of isolation of overhead transmission lines with use of the data of the synchronized vector measurements is offered, the justification of necessary diagnostic parameters is resulted. Vector measurements that give information about the parameters at both ends of the transmission line make it possible to estimate the transverse conductivity of the line, which signals about the state of the insulators. This becomes possible, since the vector measurement devices record the current and voltage on the line, taking into account the phase and with the timestamps of the moment of measurement. All this allows to jointly process the data of vector measurements from two ends of the line.

*Keywords:* monitoring; assessment; isolation; overhead power lines; risk-oriented approach.

Согласно [1], основной причиной отказов электрооборудования (ЭО) за 2016 г. является износ (более 20 %), из-за старения и загрязнения изоляции. Поэтому необходим плано-предупре-

дительный подход к осмотру, замене и чистке изоляции. Согласно [2], в ЭСК намечен переход от системы плано-предупредительного оказания воздействия на активы к рискориентированному

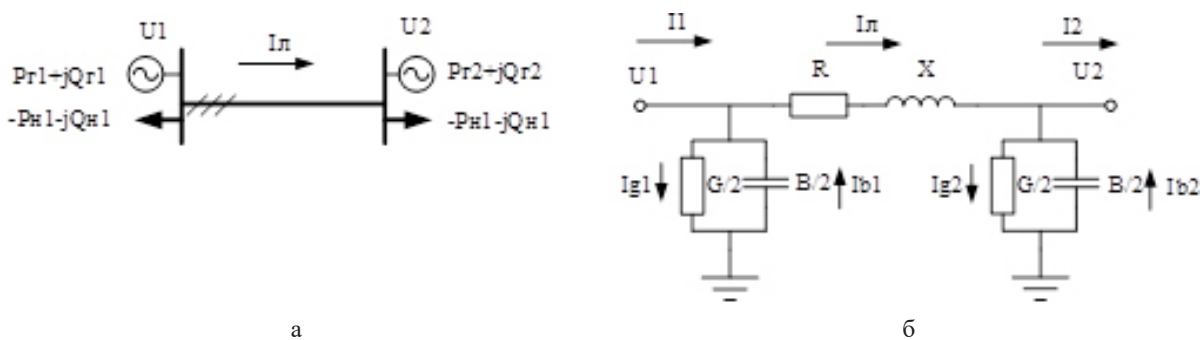


Рисунок 1 – Однолинейная схема ВЛ:  
а – принципиальная; б – П-образная схема замещения

управлению (РОП). Для этого следует решить задачи оценки риска возникновения отказов и оценки последствий таких отказов.

Современные системы мониторинга переходных режимов (СМПР) в России состоят из устройств синхронизированных векторных измерений (УСВИ) и концентраторов синхронизированных векторных данных (КСВД). Создание системы мониторинга переходных режимов в России было инициировано ОАО “СО-ЦДУ ЕЭС” в 2005 году в рамках проекта “ТЭО синхронного объединения энергосистем УСТЕ и ЕЭС/ОЭС” [3, 4]. В 2006 году на 16 энергообъектах ЕЭС была введена в эксплуатацию первая очередь СМПР. В 2015 г. количество оснащенных энергообъектов составляло уже 69, а общее количество УСВИ достигло 400. На 2017 г. комплексами СМПР оснащены 85 объектов, количество УСВИ составляет 551 устройство [5]. На рисунке 1 приведена диаграмма оснащённости СМПР ЕЭС России. Наибольшее количество объектов, оснащенных СМПР, находится в ОЭС Урала (29 объектов, 156 УСВИ), наименьшая оснащённость СМПР – в ОЭС Востока (2 объекта, 6 УСВИ). Общее количество КСВД по ЕЭС России на 2017 год составляет 47 устройств.

Согласно [6], к 2020 г. планируется оснастить СМПР порядка 200 объектов. На первом этапе предполагается оснастить СМПР все ПС классом напряжения 500 кВ и выше, а также электрические станции установленной мощностью 500 МВА и выше [7].

Измерение векторов токов и напряжений по концам ВЛ будет осуществляться с достаточно высокой точностью. Можно будет производить косвенную оценку состояния изоляции ВЛ с целью выявления наиболее рискованного элемента электрической сети. Для формирования методики такой оценки необходимо определить главные измеряемые посредством СВИ параметры и построить математическую модель поперечной проводимости на основании данных СВИ.

**Определение диагностических параметров для оценки состояния изоляции с использованием данных СВИ.** На рисунке 1 приведена принципиальная схема (а) и П-образная схема замещения (б) ВЛ, которая является универсальной для обозначения ВЛ, соединяющей две части энергосистемы (ЭС) вне зависимости от количества источников питания. Обратимся к векторной диаграмме ВЛ (рисунок 2), построенной для схемы замещения в фазных значениях напряжений.

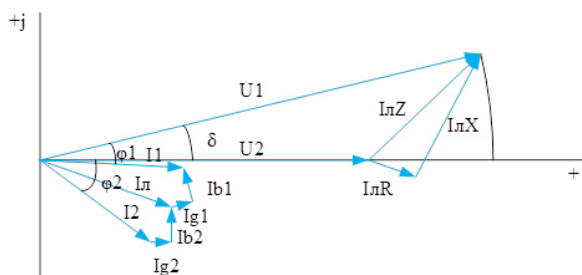


Рисунок 2 – Векторная диаграмма ВЛ

На рисунке 2 видно, что падение напряжения (геометрическая разность напряжений по концам ВЛ) зависит от тока линии  $\underline{I}$  и продольного сопротивления ВЛ. Однако ток линии  $\underline{I}$  невозможно измерить, поскольку это величина имеет место лишь в П-образной схеме замещения (рисунок 1, б). По этой схеме имеется возможность непосредственного замера векторов тока  $\underline{I}_1$  и  $\underline{I}_2$  по концам ВЛ. Имея синхронизированные векторы тока по концам ВЛ и зная параметры поперечной проводимости, можно определить ток  $\underline{I}$  на основании схемы замещения и векторной диаграммы ВЛ (рисунки 1, б):

$$\underline{I} = \underline{I}_2 + \underline{I}_{b2} + \underline{I}_{g2} = \underline{I}_1 - \underline{I}_{b1} - \underline{I}_{g1}, \quad (1)$$

где  $\underline{I}_1$ ,  $\underline{I}_2$  – синхронизированные векторы токов по концам ВЛ;  $\underline{I}_{b1}$ ,  $\underline{I}_{g1}$ ,  $\underline{I}_{b2}$ ,  $\underline{I}_{g2}$  – векторы токов поперечной проводимости для схемы на рисунке 2, причем:

$$\underline{I}_{bn} = \underline{U}_n D \frac{jB}{2}; \quad (2)$$

$$I_{gn} = \underline{UnD} \frac{G}{2}, \quad (3)$$

где  $I_{bn}$  – ток реактивной проводимости конца ВЛ;  $I_{gn}$  – ток активной проводимости конца ВЛ;  $\underline{UnD}$  – фазный вектор напряжения конца ВЛ.

Запишем (1) с учетом (2) и (3):

$$\underline{I1} = \underline{I2} + \underline{U2} \frac{jB}{2} + \underline{U2} \frac{G}{2} + \underline{U1} \frac{jB}{2} + \underline{U1} \frac{G}{2}; \quad (4)$$

$$\underline{I1} - \underline{I2} = (\underline{U1} + \underline{U2}) \left( \frac{jB}{2} + \frac{G}{2} \right). \quad (5)$$

Поскольку  $jB + G = Y$ , запишем выражение для полной поперечной проводимости  $Y$ , используя (5):

$$Y = \frac{2(\underline{I1} - \underline{I2})}{(\underline{U1} + \underline{U2})}. \quad (6)$$

В комплексной форме (6) примет вид:

$$Y = \frac{2(I1 \cdot e^{jx_1} - I2 \cdot e^{jx_2})}{(U1 \cdot e^{jx_3} + U2 \cdot e^{jx_4})}, \quad (7)$$

где  $I1, I2, U1, U2$  – измеренные модули токов и напряжений по концам ВЛ;  $x_1, x_2, x_3, x_4$  – фазовые углы векторов.

Таким образом, искомыми параметрами для определения поперечной проводимости являются:  $I1, I2, U1, U2, x_1, x_2, x_3, x_4$ .

Однако, учитывая низкое значение активной составляющей проводимости  $G$  для ВЛ 220 кВ и ниже, в особенности коротких, при помощи формулы (7) нельзя в полной мере обеспечить достаточный уровень точности оценки состояния изоляции. В качестве примера достаточно взять параметры действующей ВЛ 220 кВ Саратовская ГЭС – Балаковская протяженностью 10,45 км. Активная составляющая поперечной проводимости для указанной ВЛ на основании данных эксплуатирующей организации – Филиала ПАО «ФСК ЕЭС» Нижне-Волжское ПМЭС, составляет  $G = 0,3$  мкСм при полной поперечной проводимости, равной  $Y = 0,3 - j29$  мкСм. Очевидно, что увеличение потерь в изоляции указанной ВЛ в 20 раз приведет к увеличению полной поперечной проводимости всего на 2 %, что укладывается в погрешность первичных измерительных приборов, равную не более 3 % в соответствии с [8] для трансформаторов напряжений и от 0,5 до 10 % в зависимости от класса точности используемой для измерений обмотки в соответствии с [9].

Необходимо также отметить необходимость определения непосредственно активной составляющей поперечной проводимости  $G$  для оценки риска отказа линейной изоляции. Для этого необходимо разложить полученную в (7) полную актив-

ную проводимость на комплексные составляющие. Для начала запишем числитель в (7) в тригонометрической форме записи векторов на комплексной плоскости. Числитель в (7) в тригонометрической форме записи:

$$2 \cdot (I_{\Delta} \cos(x_{\Delta}) + jI_{\Delta} \sin(x_{\Delta})) = 2 \cdot ((I_1 \cos(x_1) + jI_1 \sin(x_1)) - (I_2 \cos(x_2) + jI_2 \sin(x_2))), \quad (8)$$

где  $I_{\Delta}$  – модуль разности векторов тока по концам ВЛ. Знаменатель в (7) в тригонометрической форме равен:

$$(U_{\Sigma} \cos(x_{\Sigma}) + jU_{\Sigma} \sin(x_{\Sigma})) = ((U_1 \cos(x_1) + jU_1 \sin(x_1)) + (U_2 \cos(x_2) + jU_2 \sin(x_2))), \quad (9)$$

где  $U_{\Sigma}$  – модуль суммы векторов фазных напряжений по концам ВЛ. Для определения  $Y$  по (7) необходимо (8) разделить на (9). Определим для начала модуль поперечной проводимости. Для этого разделим модули полученных в (8) и (9) величин:

$$Y = 2 \cdot \left| \frac{I_{\Delta} \cos(x_{\Delta})}{\cos\left(\arctg\left(\frac{jI_{\Delta} \sin(x_{\Delta})}{I_{\Delta} \cos(x_{\Delta})}\right)\right)} \right| \div \left| \frac{U_{\Sigma} \cos(x_{\Sigma})}{\cos\left(\arctg\left(\frac{jU_{\Sigma} \sin(x_{\Sigma})}{U_{\Sigma} \cos(x_{\Sigma})}\right)\right)} \right| = 2 \cdot \left| \frac{I_{\Delta} \cos(x_{\Delta})}{\cos\left(\arctg\left(\frac{jI_{\Delta} \sin(x_{\Delta})}{I_{\Delta} \cos(x_{\Delta})}\right)\right)} \right| \cdot \left| \frac{\cos\left(\arctg\left(\frac{jU_{\Sigma} \sin(x_{\Sigma})}{U_{\Sigma} \cos(x_{\Sigma})}\right)\right)}{U_{\Sigma} \cos(x_{\Sigma})} \right|. \quad (10)$$

Активную и емкостную составляющие определим на основании формулы деления комплексных чисел в тригонометрической форме:

$$Z = \frac{Z_1}{Z_2} = \frac{|Z_1|}{|Z_2|} \cdot (\cos(\varphi_1 - \varphi_2) + j \sin(\varphi_1 - \varphi_2)), \quad (11)$$

где  $Z$  – итоговое значение;  $Z_1$  и  $Z_2$  – соответственно делимое и делитель в комплексной форме. Учитывая, что емкостная проводимость отрицательная, в (10) в скобках вместо “+” будет “-”. Соотношение модулей и есть  $Y$  (представлено в (10)). Приведа (10) к виду (11), получим отдельно по составляющим:

$$G = 2 \cdot \left| \frac{I_1 \cos(x_1) - I_2 \cos(x_2)}{\cos\left(\arctg\left(\frac{jI_1 \sin(x_1) - jI_2 \sin(x_2)}{I_1 \cos(x_1) - I_2 \cos(x_2)}\right)\right)} \right| \cdot \left| \frac{\cos\left(\arctg\left(\frac{jU_1 \sin(x_1) + jU_2 \sin(x_2)}{U_1 \cos(x_1) + U_2 \cos(x_2)}\right)\right)}{U_1 \cos(x_1) + U_2 \cos(x_2)} \right|. \quad (12)$$

$$B = 2 \cdot \left| \frac{I_1 \cos(x_1) - I_2 \cos(x_2)}{\cos\left(\arctg\left(\frac{jI_1 \sin(x_1) - jI_2 \sin(x_2)}{I_1 \cos(x_1) - I_2 \cos(x_2)}\right)\right)} \right| \cdot \left| \frac{\cos\left(\arctg\left(\frac{jU_1 \sin(x_1) + jU_2 \sin(x_2)}{U_1 \cos(x_1) + U_2 \cos(x_2)}\right)\right)}{U_1 \cos(x_1) + U_2 \cos(x_2)} \right| \cdot \left| -j \sin\left(\arctg\left(\frac{jI_1 \sin(x_1) - jI_2 \sin(x_2)}{I_1 \cos(x_1) - I_2 \cos(x_2)}\right) - \arctg\left(\frac{jU_1 \sin(x_1) + jU_2 \sin(x_2)}{U_1 \cos(x_1) + U_2 \cos(x_2)}\right)\right) \right|. \quad (13)$$

где  $G$  и  $B$  – активная и емкостная проводимости ВЛ, мСм.

Для определения  $G$  и  $B$  в мкСм необходимо (12) и (13) умножить на 1000. Поскольку в (12) и (13) использованы фазные значения напряжений и токов, проводимость можно определить для каждой фазы, а это значит, что можно не только выявить ВЛ с ухудшенными изоляционными свойствами, но и выявить фазу, что упрощает задачу диагностики состояния изоляторов.

#### *Литература*

1. Годовой отчет ПАО “Россети” за 2016 год // ПАО “Россети”. 2017. 206 с.
2. Положение ПАО “Россети” “О единой технической политики в электросетевом комплексе” // ПАО “Россети”. М., 2017. 196 с.
3. Аюев Б.И. О системе мониторинга переходных режимов / Б.И. Аюев // Энергорынок. 2006. № 2.
4. Куликов Ю.А. Использование технологии векторного измерения параметров в ЕЭС России для информационного обеспечения оперативно-диспетчерского управления / Ю.А. Куликов // “Энергетик”. 2009. № 1. С. 10–13.
5. Михайленко В.С. Перспективы применения устройств векторной регистрации для оптимизации работы электрической сети в режиме реального времени / В.С. Михайленко, О.С. Рыбасова, С.С. Костюкова // Электроэнергетика глазами молодежи: научн. тр. VIII межд. научн.-техн. конф.: в 3 т. Т 2. Самара: ФГБОУ ВО СамГТУ, 2017. С. 321–324.
6. Паспорт “Программы инновационного развития ОАО “СО ЕЭС” на 2016–2020 гг. и на перспективу до 2025 года”. Самара: ОАО “СО ЕЭС”, 2016. 78 с.
7. Жуков А.В. Разработка и внедрение автоматической системы сбора информации с регистраторов системы мониторинга переходных режимов в ЕЭС России / А.В. Жуков, Д.М. Дубинин, Д.Н. Уткин, Ф.Н. Гайдамакин, А.В. Данилин, Д.Н. Топорков // Релейщик. 2013. № 3. С. 18–23.
8. ГОСТ 1983–2015. Трансформаторы напряжения. Общие технические условия. Взамен ГОСТ 1983–2001; введ. 2017-03-01. М.: Стандартинформ, 2016. 44 с.
9. ГОСТ 7746–2015. Трансформаторы тока. Общие технические условия. Взамен ГОСТ 7746–2001; введ. 2017-03-01. М.: Стандартинформ, 2016. 39 с.