

УДК 62-229.2:621.941-026.67

**ЭКСПЕРИМЕНТАЛЬНОЕ ИССЛЕДОВАНИЕ ГИДРОСУППОРТА  
ПОДАЧИ ИНСТРУМЕНТА ТОКАРНОГО СТАНКА С ОБРАТНОЙ  
ГИДРАВЛИЧЕСКОЙ СВЯЗЬЮ И БЕЗ НЕЕ**

*Б.С. Турусбеков*

Представлены результаты экспериментального исследования гидросуппорта подачи инструмента токарного станка, гидросистема которого имеет обратную гидравлическую связь для стабилизации величины подачи инструмента, а также без нее. Универсальный гидравлический стенд спроектирован и изготовлен таким образом, что позволяет проводить исследования: а) статических и динамических характеристик силового цилиндра, применяемого в различных типах станков; б) регулировочных и динамических характеристик регуляторов расхода различной конструкции; в) статических и динамических характеристик гидроаппаратуры: дросселей, напорных золотников и редукторных клапанов различного типа.

*Ключевые слова:* токарный станок; гидросуппорт; гидростенд; регулятор расхода; индукционный датчик; статика; динамика; переходный процесс; быстродействие.

---

**КАЙРА ГИДРАВЛИКАЛЫК БАЙЛАНЫШЫ БАР  
ЖАНА АНЫСЫ ЖОК ТОКАРДЫК СТАНОКТУН ШАЙМАНЫН БЕРҮҮНҮН  
ГИДРОСУППОРТУН ЭКСПЕРИМЕНТТИК ИЗИЛДӨӨ**

*Б.С. Турусбеков*

Макалада гидротутуму шайманды берүүнүн чоңдугун турукташтыруу үчүн кайра гидравликалык байланышы бар, ошондой эле анысы жок токардык станоктун шайманын берүүнүн гидросуппортун эксперименттик изилдөөнүн натыйжалары берилген. Универсалдуу гидравликалык стенд ушундай түрдө долбоорлонгон жана жасалган, ал төмөнкүлөрдү изилдөө боюнча окуу-изилдөөчүлүк жана илимий иштерди жүргүзүүгө жол берет: а) станоктордун ар кыл типтеринде колдонулуучу күч цилиндринин статикалык жана динамикалык мүнөздөмөлөрүн изилдөө; б) ар кыл конструкциядагы чыгымдоону жөндөгүчтөрдүн жөндөөчүлүк жана динамикалык мүнөздөмөлөрүн изилдөө; в) гидроаппаратуралардын: ар кыл типтеги дросселдердин, басым золотниктеринин жана редуктордук клапандардын статикалык жана динамикалык мүнөздөмөлөрүн изилдөө ж.б. Алар боюнча аларды буюмдарды таза иштетүү үчүн багышталган станоктордо колдонуу боюнча тиешелүү тыянактар жана сунуштар жасалган универсалдуу гидростенддин схемасы жана фотографиясы, статикалык жана динамикалык мүнөздөмөлөрдүн эксперименттеринин натыйжалары берилген.

*Түйүндүү сөздөр:* токардык станок; гидросуппорт; гидростенд; чыгымдоонун жөндөгүчү; индукциялык датчик; статика; динамика; өткөөл процесс; ылдам аракеттенүү.

---

**EXPERIMENTAL STUDY OF HYDRAULICALLY OPERATED SUPPORT OF A TOOL FEEDER  
OF A LATHE MACHINE WITH AND WITHOUT REVERSE HYDRAULIC CONNECTION**

*B.S. Turusbekov*

The article contains the results of an experimental study of a hydraulically operated support of a tool feeder of a lathe machine with and without the hydraulic connection intended for stabilization of the tool feeder.

A universal hydraulic test rig is designed and manufactured in such a way that it allows to conduct educational and scientific studies of: a) static and dynamic characteristics of the power cylinder used in various types of machines; b) regulatory and dynamic characteristics of flow controllers of various designs; c) static and dynamic characteristics of hydraulic equipment: throttles, pressure slide valves and pressure reducing valves of various types, etc. The article also includes a diagram and a photograph of a universal hydraulic test rig, results of analysis of static and dynamic characteristics which have helped to prepare corresponding conclusions and recommendations on the use of such characteristics in machines designed for final treatment of products.

*Keywords:* lathe machine; hydraulically operated support; hydraulic test rig; flow regulator; induction sensor; static; dynamics; transient process; response time.

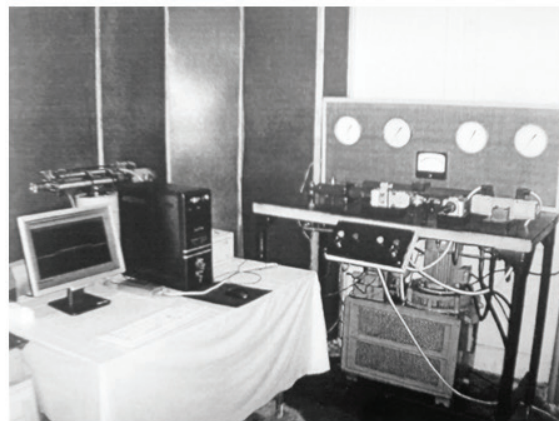
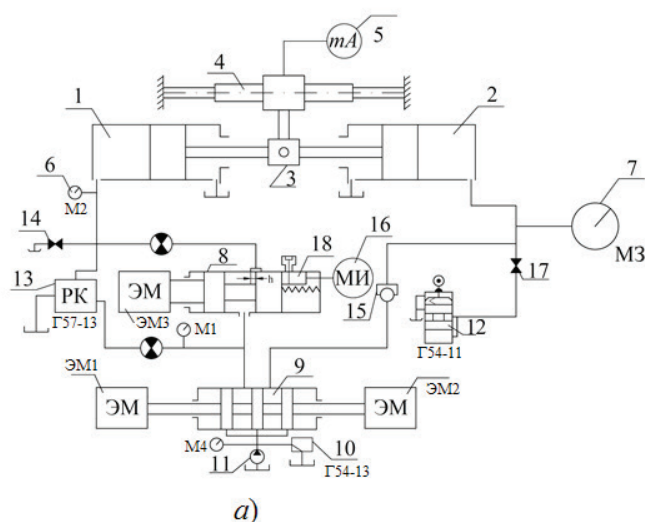


Рисунок 1 – Универсальный гидравлический стенд:  
а – функциональная схема; б – фотография стенда

**Введение.** Известно, что при изменениях сил резания во время механической обработки изделий на станках, возникающих по ряду причин: переменность припуска и твердости материала по длине обработки, износ режущего инструмента, температурные деформации и др. приводят к нестабильности величины подачи инструмента, что в свою очередь способствует снижению качества обрабатываемой детали.

В связи с этим возникает необходимость обеспечения стабильных величин подач инструмента гидросуппортом. Эта задача решается с помощью гидропривода, имеющего обратную гидравлическую связь [1].

**Методы и материалы.** Для доказательства возможности существенного улучшения статических и динамических характеристик гидропривода, имеющего обратную гидравлическую связь, необходимо провести статические и динамические экспериментальные исследования гидропривода с обратной гидравлической связью и без нее, а также сравнение полученных результатов.

Цель экспериментов – исследование статических и динамических характеристик гидросуппорта подачи инструмента токарного станка модели 1К62.

Методы исследования основаны на основных положениях гидравлики и гидроавтоматики, а также соответствующей методики проведения эксперимента [1–4].

Эксперименты были проведены на универсальном гидравлическом стенде, фотография которого представлена на рисунке 1, б; его схема – на рисунке 1, а.

На регуляторе расхода 8 с помощью эксцентрика 18 устанавливалась определенная величина открытия рабочей щели  $h$  регулятора по показаниям микрометрического индикатора 16.

Рабочая полость силового цилиндра, согласно схеме (рисунок 1, а), по гидравлической обратной связи соединена с торцевой полостью регулятора расхода.

Скорость перемещения гидросуппорта измерялась микроамперметром, подключенным к индукционному датчику 4. С помощью напорного золотника 12 (типа Г54-13) задавались различные значения нагрузок в гидроцилиндре 2 [5–7].

Цель эксперимента: выявление изменений скорости подачи инструмента гидросуппорта станка без обратной гидравлической связи и при её наличии.

**Результаты исследования.** В таблицах 1–4 представлены результаты экспериментального исследования гидросуппорта без обратной гидравлической связи по сравнению с теоретическими;  $h$  – величина открытия рабочей щели регулятора расхода. Эти же результаты представлены на рисунке 2.

Таблица 1 – Результаты экспериментального исследования изменения скорости гидросуппорта без обратной гидравлической связи:  $-h = 0,001$  см

$h = 0,001$ см					
$P_2$ кг/см <sup>2</sup>	$\Delta P$ кг/см <sup>2</sup>	$S_{\text{экс}}$ мм/мин	$\Delta S_{\text{экс}}$ мм/мин	$S_{\text{рас}}$ мм/мин	$\Delta S_{\text{рас}}$ мм/мин
2.5		82.5		87.5	
	2.5		16.0		11.0
5.0		66.5		76.5	
	2.5		11.0		11.5
7.5		55.0		65.0	
	2.5		10.0		15.0
10.0		45.0		50.0	
	2.5		16.5		15.0
12.5		18.5		35.0	
	2.5		13.5		17.5
15.0		5.0		17.5	

Таблица 2 – Результаты экспериментального исследования изменения скорости гидросуппорта без обратной гидравлической связи:  $-h = 0,002$  см

$h = 0,002$ см					
$P_2$ кг/см <sup>2</sup>	$\Delta P$ кг/см <sup>2</sup>	$S_{\text{экс}}$ мм/мин	$\Delta S_{\text{экс}}$ мм/мин	$S_{\text{рас}}$ мм/мин	$\Delta S_{\text{рас}}$ мм/мин
2.5		165.5		168	
	2.5		20.5		16.8
5.0		145.0		151.2	
	2.5		17.5		19.0
7.5		127.5		133.2	
	2.5		25.0		19.2
10.0		102.5		114.0	
	2.5		32.5		21.6
12.5		70.0		92.4	
	2.5		25.0		26.0
15.0		45.0		68.4	

Таблица 3 – Результаты экспериментального исследования изменения скорости гидросуппорта без обратной гидравлической связи:  $-h = 0,004$  см

$h = 0,004$ см					
$P_2$ кг/см <sup>2</sup>	$\Delta P$ кг/см <sup>2</sup>	$S_{\text{экс}}$ мм/мин	$\Delta S_{\text{экс}}$ мм/мин	$S_{\text{рас}}$ мм/мин	$\Delta S_{\text{рас}}$ мм/мин
2.5		32.5		340.8	
	2.5		27.5		30.0
5.0		297.5		310.8	
	2.5		35.0		31.8
7.5		262.5		279.0	
	2.5		35.0		34.8
10.0		227.5		244.2	
	2.5		40.0		39.2
12.5		187.5		205.2	
	2.5		47.0		45.6
15.0		140.5		159.6	

Таблица 4 – Результаты экспериментального исследования изменения скорости гидросуппорта без обратной гидравлической связи:  $-h = 0,006$  см

$h = 0,006$ см					
$P_2$ кг/см <sup>2</sup>	$\Delta P$ кг/см <sup>2</sup>	$S_{\text{экс}}$ мм/мин	$\Delta S_{\text{экс}}$ мм/мин	$S_{\text{рас}}$ мм/мин	$\Delta S_{\text{рас}}$ мм/мин
2.5		479.5		483.0	
	2.5		59.5		48.0
5.0		420.0		435.0	
	2.5		51.5		53.8
7.5		368.5		382.2	
	2.5		51.0		58.8
10.0		317.5		323.4	
	2.5		80.0		64.4
12.5		237.5		258.0	
	2.5		82.5		78.0
15.0		155.0		180.0	

Таблица 5 – Результаты экспериментального исследования изменения скорости гидросуппорта с обратной гидравлической связью:  $-h = 0,001$  см

$h = 0,001$ см					
$P_2$ кг/см <sup>2</sup>	$\Delta P$ кг/см <sup>2</sup>	$S_{\text{экс}}$ мм/мин	$\Delta S_{\text{экс}}$ мм/мин	$S_{\text{рас}}$ мм/мин	$\Delta S_{\text{рас}}$ мм/мин
2.5		86.88		86.89	
	2.5		0.01		0.01
5.0		86.87		86.88	
	2.5		0.01		0.01
7.5		86.86		86.87	
	2.5		0.03		0.02
10.0		86.83		86.85	
	2.5		0.03		0.03
12.5		86.80		86.82	
	2.5		0.03		0.05
15.0		86.75		86.77	

Таблица 6 – Результаты экспериментального исследования изменения скорости гидросуппорта с обратной гидравлической связью:  $-h = 0,002$  см

$h = 0,002$ см					
$P_2$ кг/см <sup>2</sup>	$\Delta P$ кг/см <sup>2</sup>	$S_{\text{экс}}$ мм/мин	$\Delta S_{\text{экс}}$ мм/мин	$S_{\text{рас}}$ мм/мин	$\Delta S_{\text{рас}}$ мм/мин
2.5		181.33		181.34	
	2.5		0.01		0.01
5.0		181.32		181.33	
	2.5		0.04		0.02
7.5		181.28		181.31	
	2.5		0.03		0.03
10.0		181.25		181.28	
	2.5		0.04		0.05
12.5		181.21		181.23	
	2.5		0.07		0.06
15.0		181.14		181.17	

Таблица 7 – Результаты экспериментального исследования изменения скорости гидросуппорта с обратной гидравлической связью:  $-h = 0,004$  см

$h = 0,004$ см					
$P_2$ кг/см <sup>2</sup>	$\Delta P$ кг/см <sup>2</sup>	$S_{\text{экс}}$ мм/мин	$\Delta S_{\text{экс}}$ мм/мин	$S_{\text{рас}}$ мм/мин	$\Delta S_{\text{рас}}$ мм/мин
2.5		357.83		357.84	
	2.5		0.07		0.05
5.0		357.76		357.79	
	2.5		0.06		0.05
7.5		357.70		357.74	
	2.5		0.06		0.06
10.0		357.64		357.68	
	2.5		0.08		0.08
12.5		357.56		357.60	
	2.5		0.10		0.12
15.0		357.46		357.48	

Таблица 8 – Результаты экспериментального исследования изменения скорости гидросуппорта с обратной гидравлической связью:  $-h = 0,006$  см

$h = 0,006$ см					
$P_2$ кг/см <sup>2</sup>	$\Delta P$ кг/см <sup>2</sup>	$S_{\text{экс}}$ мм/мин	$\Delta S_{\text{экс}}$ мм/мин	$S_{\text{рас}}$ мм/мин	$\Delta S_{\text{рас}}$ мм/мин
2.5		529.64		529.65	
	2.5		0.06		0.04
5.0		529.58		529.61	
	2.5		0.07		0.06
7.5		529.51		529.55	
	2.5		0.09		0.07
10.0		529.42		529.48	
	2.5		0.09		0.10
12.5		529.33		529.38	
	2.5		0.11		0.16
15.0		529.22		529.22	

Изменение скорости подачи гидросуппорта от нагрузки с обратной гидравлической связью приведены в таблицах 5–8.

Результаты теоретических и экспериментальных исследований зависимости подачи инструмента гидросуппорта токарного станка с обратной и без обратной гидравлической связи от нагрузки позволяют утверждать, что обратная гидравлическая связь оказывает благоприятное влияние на стабилизацию величины подачи инструмента.

Так, при изменении нагрузки (усилия подачи) в 5 раз скорость подачи инструмента гидросуппорта без обратной связи уменьшилась в 3–4 раза, в то время как изменение скорости подачи гидросуппорта с обратной гидравлической связью при тех же условиях составило 0,05–0,4%. Следовательно, практически обеспечиваются стабильные величины подачи инструмента при изменении сил резания, что, в конечном счёте, обеспечивает качественное изготовление изделий при чистовых обработках.

Следует также отметить, что гидравлическая система гидросуппорта, имеющая обратную гидравлическую связь, будет иметь стабильные подачи и при уменьшении нагрузки. В этом случае обратная связь способствует уменьшению величины открытия рабочей щели регулятора. При этом расход, поступающий в силовой цилиндр, снизится ровно настолько, чтобы величина подачи инструмента достигла заданного значения.

Были проведены экспериментальные исследования динамических процессов гидросуппорта токарного станка с обратной и без обратной гидравлической связи.

При исследовании определялся характер переходного процесса, его длительность, влияние обратной гидравлической связи на качество динамических процессов.

Эксперименты проводили на том же универсальном гидравлическом стенде. При этом штоки силовых цилиндров привода и нагрузочного были разъединены и между ними устанавливалась планка с закалённым шариком. При установившемся движении, когда поршни цилиндров двигались со скоростью подачи  $S = 750$  мм/мин под нагрузкой, равной 2500 кг, ударной силой выбивалась планка и давление в рабочей полости цилиндра практически

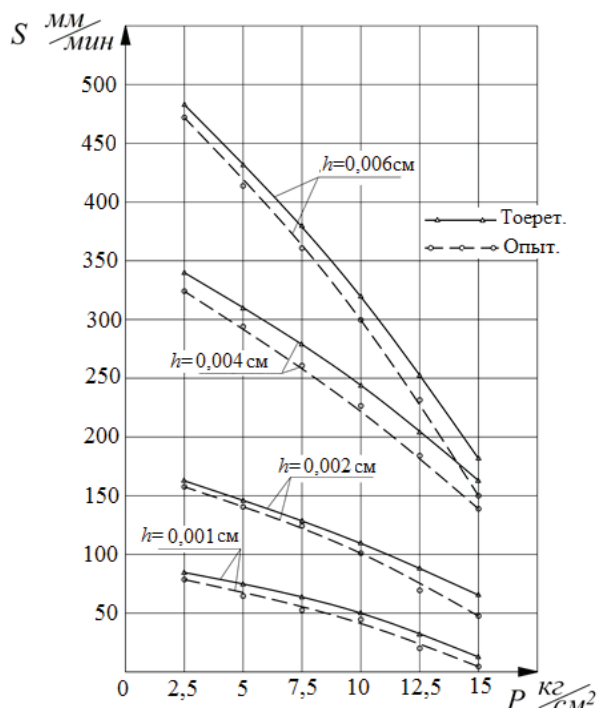


Рисунок 2 – Графики изменения скорости подачи гидросуппорта в зависимости от нагрузки при разных значениях  $h$  без обратной связи

мгновенно падало (рисунок 3). Время падения давления составило 0,0002 с.

Для того чтобы можно было сопоставить результаты, соблюдались следующие условия: скорость движения, нагрузки и объёмы жидкости в рабочей полости цилиндра и масштабы в измерительной аппаратуре были одинаковыми в обоих случаях.

Эксперименты проводили при различных скоростях движения поршня цилиндра, нагрузках и объёмах жидкости в рабочей полости. Анализ полученных осциллограмм позволяет сделать следующие выводы: наличие обратной связи в гидроприводе существенно влияет на длительность переходного процесса. На осциллограмме видно, что время переходного процесса при наличии обратной гидравлической связи сокращается почти в три раза:

$$T_{(o.c.)} \approx T_{(б.о.с.)} / 3.$$

Статическая ошибка системы регулирования составила примерно 2 %.

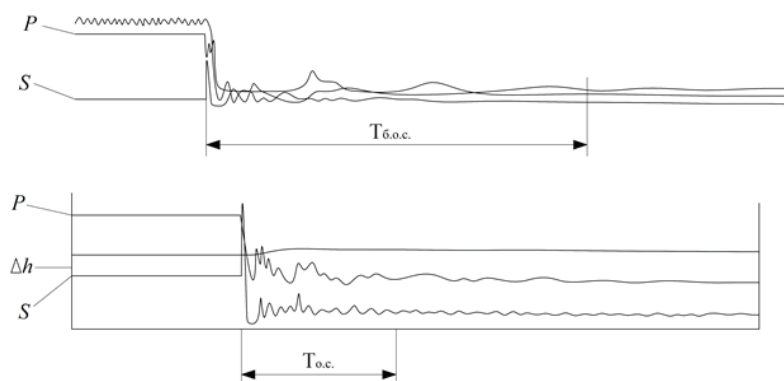


Рисунок 3 – Осциллограммы переходных процессов

### Выводы

Наличие обратной гидравлической связи при возрастании нагрузки на гидроприводе в пять раз, изменяет скорость подачи инструмента в пределах 0,05–0,4%, т. е. практически подача была постоянной.

Гидросуппорт подачи инструмента с обратной гидравлической связью рекомендуется применять в высокоточных станках различного назначения при изготовлении качественных изделий.

### Литература

1. Муслимов А.П. Расчет и проектирование гидравлических систем машин / А.П. Муслимов, В.И. Нифадьев, П.И. Пахомов. Бишкек: Изд-во КРСУ, 2006. 165 с.
2. Ермаков В.В. Гидравлический привод металлорежущих станков / В.В. Ермаков. М.: Машгиз, 1999. 324 с.
3. Гидравлическое оборудование. Каталог. М.: ВНИИМАШ, 1979. 600 с.
4. Руководящие материалы по гидрооборудованию станков. М.: ЭНИМС, 1974. 235 с.
5. Сильченко С.С. Гидравлическое оборудование металлорежущих станков / С.С. Сильченко. М.: Машгиз, 1972. 453 с.
6. Коробочкин Б.Л. Динамика гидравлических систем станков / Б.Л. Коробочкин. М.: Машиностроение, 1976. 240 с.
7. Богданович Л.Б. Гидравлические приводы / Л.Б. Богданович. Киев: Высшая школа, 1980. 292 с.