

УДК 626.824

**ОПЫТ ВНЕДРЕНИЯ ВОДОРАСПРЕДЕЛИТЕЛЬНОГО СООРУЖЕНИЯ,
АВТОМАТИЗИРОВАННОГО ГИДРАВЛИЧЕСКИМ СТАБИЛИЗАТОРОМ РАСХОДА ВОДЫ
С КОНИЧЕСКИМ КОЗЫРЬКОМ**

О.В. Атаманова, В.В. Матвиец

Приводятся результаты внедрения усовершенствованной конструкции автоматизированного водовыпускного сооружения с новым гидравлическим стабилизатором расхода воды на ирригационном канале.

Ключевые слова: внедрение; водораспределительное сооружение; стабилизатор расхода воды; конический козырек.

**EXPERIENCE OF IMPLEMENTING WATER DISTRIBUTION FACILITIES,
AUTOMATED HYDRAULIC WATER FLOW STABILIZER WITH CONIC SHROUD**

O. V. Atamanova, V. V. Matviets

There are results of the introduction of advanced construction of automate outlet works with a new hydraulic water stabilizer on irrigation canal.

Key words: introduction; water distribution facilities; water flow stabilizer; conical shroud.

Автоматизированное водораспределительное сооружение, оборудованное гидравлическим стабилизатором расхода воды с коническим козырьком (СРВКК) [1], применено в проекте реконструкции водораспределительного узла на канале “Отводящий” (ПК 11+60) системы р. Ак-Сай Ак-Талинского района Нарынской области Кыргызстана.

Целью данного проекта является улучшение водообеспеченности системы р. Ак-Сай за счет экономии поливной воды и увеличение площади орошаемых земель с 461 га до 500 га. Также предполагаются дополнительные доходы от выращиваемых на полях с/х культур: семенной люцерны, семенного эспарцета и многолетних трав.

Водораспределительный узел находится на р. Ак-Сай в Ак-Талинском районе Нарынской области (рисунок 1). Максимальный отводимый расход, пропускаемый стабилизатором $Q = 0,5 \text{ м}^3/\text{с}$, а напор перед сооружением колеблется в пределах $0,6 \div 1,1 \text{ м}$. Уклон дна канала $i = 0,0005$.

Исходя из разработанных технических требований с учетом экономического эффекта и улучшения условий эксплуатации сооружения, было решено установить на ПК 11+60 вместо плоского затвора стабилизатор расхода воды СРВКК. СРВКК предназначен для подачи требуемого по-

стоянного во времени расхода воды $Q = 0,5 \text{ м}^3/\text{с}$ в канал МК-1.

Конструкция СРВКК состоит из следующих элементов. Стабилизатор расхода воды СРВКК (рисунок 2) расположен на входе в отводящий канал 1, состоит из подвижно установленного в пазах 2 устоев 3 и имеющего привод 4 затвора 5, полость которого образована ступенчатой лицевой гранью 6 и внутренней вертикальной гранью 7 со ступенчатыми коробчатыми секциями 8, симметричными относительно вертикальной оси затвора 5, причем верхняя часть 9 лицевой грани 6 затвора 5 выполнена наклонной в сторону потока так, что толщина коробчатых секций 8 в верхней части переменна по высоте, при этом на нижней части внутренней грани 7 затвора 5 закреплен наклонный козырек 10 под углом $\beta_1 = 150^\circ$ к потоку, а на лицевой грани 6 затвора 5 закреплен конусообразный козырек 11.

Устройство работает следующим образом. При расчетном уровне воды H_1 перед затвором 5, когда стабилизатор работает в режиме без перелива в коробчатые секции 8, истечение в отводящий канал 1 происходит из-под нижней водосливной кромки конусообразного козырька 11, и сжатый поток проходит, не касаясь наклонного козырька 10. При этом стабилизатор имеет максимальную

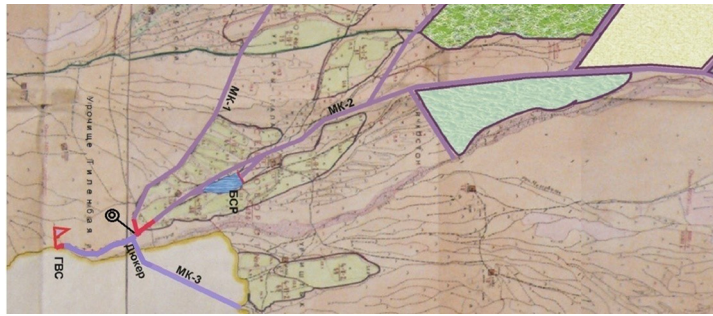


Рисунок 1 – Схема размещения водовыпускного сооружения на канале “Отводящий” системы р. Ак-Сай Ак-Талинского района Нарынской области

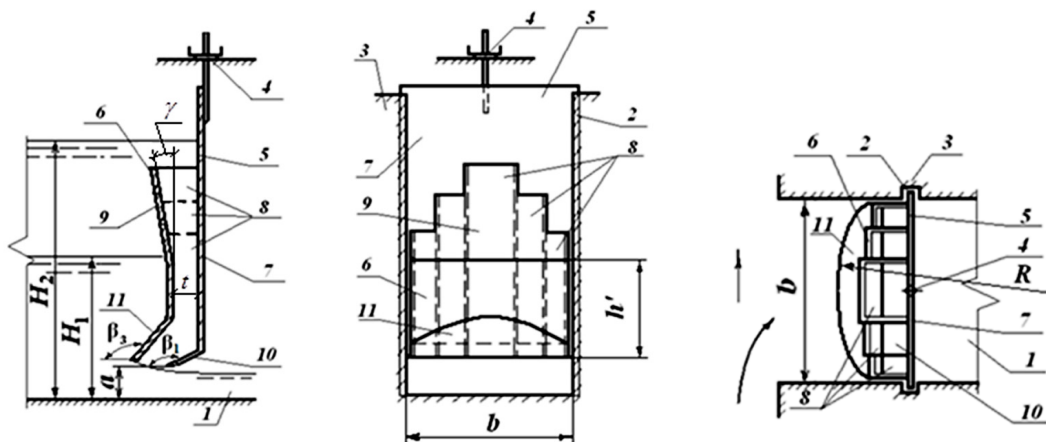


Рисунок 2 – Стабилизатор расхода воды с коническим козырьком

пропускную способность. При увеличении уровня воды больше расчетного H_1 , начинается перелив воды в крайние коробчатые секции 8, которые через короткое время заполняются водой и на этом участке затвора 5 истечение переходит из режима истечения из-под конусообразного козырька 11 на истечение из под наклонного козырька 10 с меньшей пропускной способностью и меньшей шириной водосливной кромки. Пропускная способность при этом первой секции резко уменьшается за счет уменьшения ширины крайних секций затвора в 1,4 раза, уменьшения открытия козырька в 1,25 раза и уменьшения коэффициента расхода в 1,1 раза. Это уменьшение расхода истечения в 1,92 раза из-под крайних секций компенсирует увеличение расхода из-под остальных секций затвора 5. Диапазон допустимых изменений напоров перед стабилизатором определяется при равенстве расхода воды до перелива и после перелива. При дальнейшем повышении уровня воды H вступают в работу вторые от карая секции, а затем и центральная секция, стабилизируя расход воды на всем диапазоне изменения напоров от H_1 до H_2 .

Расчет конструктивных параметров стабилизатора СРВКК, запроектированного на водовыпуске из канала “Отводящий” в канал МК-1, выполнен по разработанной методике гидравлического расчета.

Исходными данными для гидравлического расчета являлись:

- минимальный напор перед сооружением $H_{p.v.min} = 0,6$ м;
- максимальный напор перед сооружением $H_{p.v.max} = 1,1$ м;
- максимальный отводимый расход, пропускаемый стабилизатором $Q = 0,5$ м³/с.

Расчет сооружения проводится в следующей последовательности:

- 1) определяется расчетный напор перед стабилизатором из условия:

$$H_{p.v.min} = H_1 = 0,65 \text{ м}; \quad (1)$$

- 2) рассчитывается величина максимального открытия по формуле:

$$a_{max} = 0,38 H_{p.v.min} = 0,65 \cdot 0,37 = 0,25 \text{ м}; \quad (2)$$

- 3) вычисляется ширина стабилизатора в свету:

$$b = \frac{Q}{\mu' a_{\max} \sqrt{2g(H_{pв. min} - \varepsilon a_{\max})}}, \quad (3)$$

где μ' – приведенный коэффициент расхода стабилизатора, $\mu' = 0,84 \dots 0,87$; ε – коэффициент вертикального сжатия потока при истечении из-под внутреннего козырька, $\varepsilon = 0,5 \dots 0,54$;

$$b = \frac{0,5}{0,87 \cdot 0,25 \sqrt{2 \cdot 9,81(0,65 - 0,5 \cdot 0,25)}} = 0,69 \text{ м.}$$

Принимаем $b = 0,7 \text{ м}$;

4) число секций стабилизатора:

$$n = \frac{1}{p} \left(\frac{1 - c'}{1 + c'} \right) \cdot 100, \quad (4)$$

где p – заданная точность стабилизации водоподдачи, $p = 3 \dots 5 \%$;

c' – коэффициент, определяемый по формуле:

$$c' = \varepsilon \sqrt{\frac{1,85 H_{pв. min} - a_{\max} \varepsilon}{H_{pв. min} - a_{\max}}}, \quad (5)$$

$$c' = 0,5 \sqrt{\frac{1,85 \cdot 0,65 - 0,25 \cdot 0,5}{0,65 - 0,25}} = 0,82.$$

Число секций стабилизатора:

$$n = \frac{1}{4} \left(\frac{1 - 0,82}{1 + 0,82} \right) \cdot 100 = 2,5 \text{ шт.}$$

Принимаем целое значение $n = 3 \text{ шт}$;

5) диапазон колебаний напоров перед стабилизатором:

$$\Delta H = H_{pв. max} - H_{pв. min} = 1,1 - 0,65 = 0,45 \text{ м}; \quad (6)$$

6) высота ступени секции короба:

$$h_{cm} = \frac{\Delta H}{n} = \frac{0,45}{3} = 0,15 \text{ м}; \quad (7)$$

7) угол β_1 наклона к потоку внутреннего козырька:

$$\beta_1 = 165^\circ; \quad (8)$$

8) угол β_2 наклона к потоку конусообразного козырька вдоль оси стабилизатора:

$$\beta_2 = 135^\circ; \quad (9)$$

9) радиус конусообразного козырька в плане по кромке истечения:

$$R = (0,65 \dots 0,7) b = 0,7 \cdot 0,7 = 0,5 \text{ м}; \quad (10)$$

10) длина внутреннего козырька:

$$L = (0,6 \dots 0,7) a_{\max} = 0,6 \cdot 0,25 = 0,15 \text{ м}; \quad (11)$$

11) вертикальное расстояние от нижней кромки лицевой грани до излома:

$$h' = H_1 - a_{\max} - (0,4 \dots 0,5) \cdot h_{cm}; \quad (12)$$

$$h' = 0,65 - 0,25 - 0,4 \cdot 0,15 = 0,34 \text{ м};$$

12) толщина коробчатой секции затвора:

$$t = (0,5 \dots 0,6) a_{\max} = 0,56 \cdot 0,25 = 0,14 \text{ м}; \quad (13)$$

13) угол наклона лицевой стенки к вертикальной плоскости определяется из условия:

$$\gamma = 7^\circ. \quad (14)$$

Изменение установки стабилизатора осуществляется вертикальным перемещением коробчатого затвора в пазах сооружения при помощи подъемного устройства.

Результаты проведенного гидравлического расчета СРВКК, положенные в основу проектирования водораспределительного сооружения на ПК 11+60 канала “Отводящий” системы р. Ак-Сай Ак-Талинского района Нарынской области, приведены в таблице 1.

Таблица 1 – Конструктивные и гидравлические параметры СРВКК на ПК 11+60 канала “Отводящий”

Наименование параметра	Значение
<i>Исходные данные:</i>	
Глубина воды перед стабилизатором h_{\min}	0,6 м
h_{\max}	1,1 м
Расход отвода Q_0	0,5 м ³ /с
<i>Расчетом получено:</i>	
1. Минимальное наполнение перед стабилизатором $H_{pв. min}$	0,65 м
2. Максимально допустимое открытие стабилизатора a_{\max}	0,25 м
3. Ширина стабилизатора в свету b	0,7 м
4. Число секций стабилизатора n	3 шт.
5. Высота ступени секции короба h_{cm}	0,15 м
6. Угол наклона к направлению потока внутреннего козырька β_1	165°
7. Угол наклона к направлению потока конического козырька вдоль оси стабилизатора β_2	135°
8. Длина внутреннего козырька	0,15 м
9. Радиус конусообразного козырька в плане по кромке истечения R	0,5 м
10. Вертикальное расстояние от нижней кромки лицевой грани до излома h'	0,34 м
11. Толщина коробчатой секции затвора t	0,14 м
12. Угол наклона лицевой стенки к вертикальной плоскости определяется из условия γ	7°

Проектным конструкторско-технологическим институтом “Водавтоматика и метрология” принята к использованию при проектировании методика расчета стабилизатора расхода воды новой конструкции. Расчетный годовой экономический эффект от внедрения автоматизированного водораспределительного сооружения составил 45,5 тыс. сом. в год.

Литература

1. Патент № 1551 КР МКИ Е02В 13/02. Стабилизатор расхода воды / О.В. Атаманова, В.В. Круглова. Опубл. в БИ. КР. 2013. № 6. 5 с.