

## СОВЕРШЕНСТВОВАНИЕ ТЕХНОЛОГИЧЕСКОГО ОБОСНОВАНИЯ СПОСОБА И СХЕМЫ УПРАВЛЕНИЯ ВОДОРАСПРЕДЕЛЕНИЕМ НА КАНАЛАХ-БЫСТРОТОКАХ С БУРНЫМ ТЕЧЕНИЕМ

*Т.А. Исабеков, Н.П. Лавров*

Описывается технологическая схема автоматизации водораспределения быстротечных каналов.

*Ключевые слова:* аварийный режим; вододелитель; быстроток; водоучет.

Для рационального управления и автоматизации технологических процессов водораспределения целесообразно использовать гидравлическую энергию потока, являющуюся возобновляемой. Это особенно актуально применительно к районам коренного орошения Кыргызстана, где большинство земель находится в зоне повышенных уклонов, источники орошения – горные реки и каналы имеют большие уклоны, а, следовательно, отличаются большими запасами гидравлической энергии потока.

Множество точек отвода, работающих независимо и зачастую не согласованно, вызывают непрерывно изменяющийся режим потока в ирригационных каналах. Это проблема усугубилась в процессе проведения аграрной реформы в КР, когда были расформированы крупные колхозы и совхозы, и образовалось множество мелких фермерских и крестьянских хозяйств, каждое из которых является водопотребителем. Поэтому

эффективное, в соответствии с планом водопользования орошение возможно лишь при автоматизации системы данного канала-быстротока.

Автоматизируя существующие гидротехнические сооружения, необходимо учитывать их конструктивные особенности, исходя из условий экономической эффективности и надежности системы.

При разработке и проектировании вновь строящихся сооружений, выбор средств стабилизации проводится из условий обеспечения наилучших показателей качества их работы, прежде всего исходя из критерия  $(Q_{отв} - Q_{зад}) \rightarrow \min$ , точности стабилизации отводимых расходов и пропускной способности сооружений [1; 2, с. 44–50]. Здесь  $Q_{отв}$  и  $Q_{зад}$  – соответственно фактический отводимый и заданный по плану водопользования расходы воды.

Эксплуатация водовыпускных сооружений на каналах с уклоном дна больше критического

предусматривает следующие основные технологические режимы:

- первичное поступление воды к регулирующим устройствам через преобразователь бурного потока в спокойный;
- основной (стационарный) режим работы водораспределительного сооружения, связанный с поддержанием постоянства отводимого расхода;
- аварийный режим в случае засорения рабочих органов автоматизированных водовыпусков и вододелителей плавающим мусором или донными наносами, а также отключения электроэнергии, отказа приводов затворов и т.д.

Согласно этой технологии, вода первоначально проходит через преобразователь бурного потока в спокойный. Для донных водовыпусков-стабилизаторов и вододелителей таким преобразователем является донная решетка специальной конструкции, и специальные козырьки на перегородках между камерами вододелителя [3]. Для водораспределительных узлов – это гаситель избыточной энергии бурного потока.

Подача воды в отвод в соответствии с планом водопользования (вододеления) нормируется в предлагаемых конструкциях вододелителей путем маневрирования боковыми затворами. Постоянство отводимого в отводы расхода обеспечивается стабилизирующим элементом, работающим в период эксплуатации системы в стационарном режиме.

Величина отводимого расхода устанавливается средствами телемеханики или вручную путем изменения величины открытия стабилизаторов расхода. Расход забора воды из канала-быстротока определяется в строгом соответствии с потребностью в воде каждого водопотребителя (культуры), обслуживаемого данной оросительной системой. В условиях трансграничного вододеления нормы водоподачи определяются специальными соглашениями (договорами).

Пропорциональные вододелители предлагаемой конструкции применяются, как правило, в условиях дефицита воды в концевой части магистрального канала. Аварийный режим учитывается еще в процессе проектирования водовыпускных устройств. При этом предусматривается, чтобы в случае отказа какого-либо средства регулирования излишки воды проходили транзитом по каналу-быстротоку, который должен быть, согласно СНиП, рассчитан на максимальный расход.

Как уже отмечалось, каналы-быстротоки чрезвычайно требовательны к наносному режи-

му. Головные водозаборные узлы и отстойники должны проектироваться и строиться так, чтобы не допускалось попадания донных наносов в канал-быстроток. Однако практика эксплуатации свидетельствует о том, что донные наносы и плавающие тела все же попадают в такие каналы вследствие нарушений правил эксплуатации водозаборных узлов, а также по пути движения потока с берм каналов.

Натурные наблюдения М.К. Жусупова, Т.А. Исабекова и других исследователей [1, 3, 4] показывают, что забивка донных камер путевыми донными наносами происходит в случае, если диаметр камней в быстротоке превышает 50–100 мм. Более мелкие твердые фракции наносов (песок, гравий), благодаря высоким скоростям потока в донных траншеях, выносятся в отводящие каналы (оросители). На водораспределительных узлах гасители энергии потока иногда забиваются плавающими предметами и мусором, но это в свою очередь предохраняет от них нижележащие регулирующие сооружения.

Комплекс задач системы управления водораспределением с применением автоматизации канала-быстротока должен обеспечивать:

- 1) формирование сбалансированных оперативных планов на каждый период планирования;
- 2) реализацию плана в условиях действия потребителей “по требованию” и в условиях дефицита воды, обеспечивающей минимальный объем непроизводительных сбросов, а также соблюдение всех технологических ограничений;
- 3) оперативное отображение технологической ситуации на пульте диспетчера;
- 4) выполнение операций по водоучету и формированию учетных и отчетных документов.

Предложенная технология эксплуатации водораспределительных сооружений позволяет выбрать один из известных в гидроавтоматике [1, 2] способов автоматизации водораспределения.

В силу отмеченных особенностей каналов-быстротоков, и учитывая их бурный или сверхбурный характер течения, малую инерционность процессов, малые аккумулирующие емкости и др., наиболее предпочтительно автоматизацию водораспределения осуществлять известным способом непосредственного отбора постоянных расходов [1].

Другие способы автоматизации в данных условиях просто неприменимы, так как требуют устройства перегораживающих сооружений, которые в условиях высококинетического потока вызовут появление гидравлического прыжка в

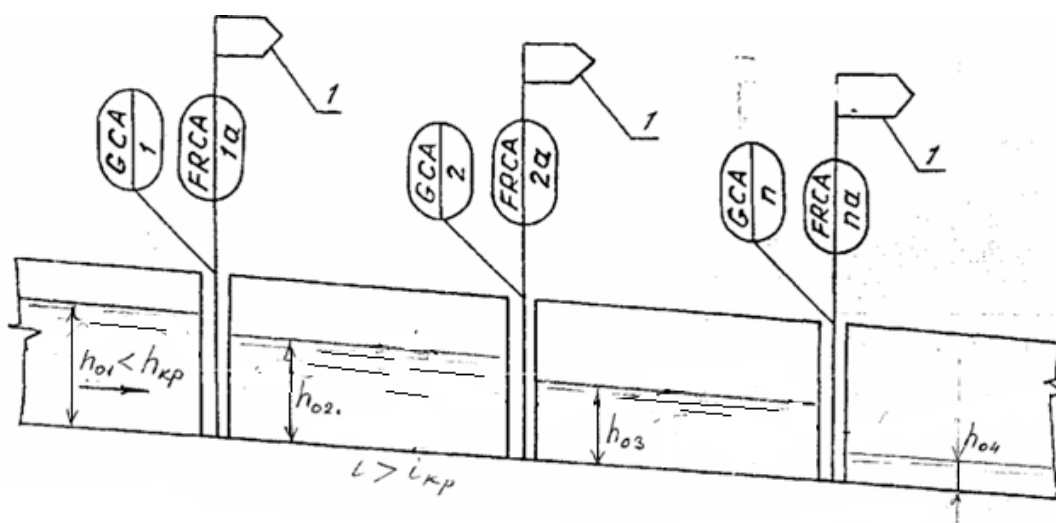


Рисунок 1 – Принципиальная схема автоматизации водораспределения способом непосредственного отбора воды:

- 1 – водовыпуск; F – измерение расхода отвода; P – регистрация значений расхода на ДП;  
 С – сигнализация предельных значений расхода; G – измерение положения затвора;  
 А – сооружение включено в автоматический контур управления (обозначения по ГОСТ 21.404–85)

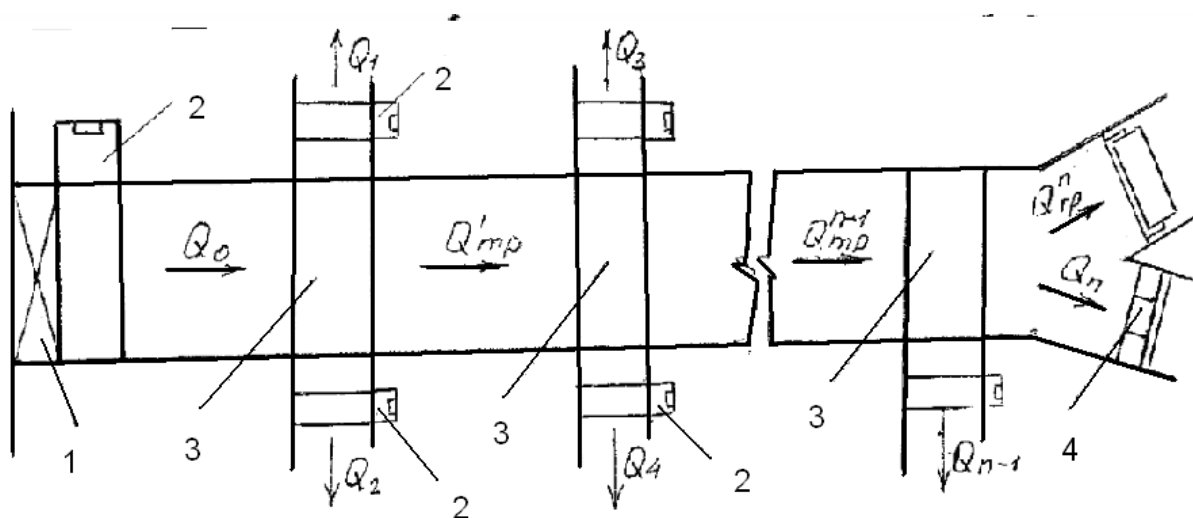


Рисунок 2 – Усовершенствованная схема водораспределения на канале-быстротоке:

- $Q_0$  – расход в голове канала;  $Q_1, Q_2, \dots, Q_i$  – расходы отводов;  $Q'_{тр}, \dots, Q''_{тр}$  – расходы транзитных участков;  
 1 – головной водозаборный узел; 2 – водомерное сооружение; 3 – донные водовыпуски (вододелители для каналов с бурным течением); 4 – АВУ со стабилизаторами расхода и авторегуляторами уровня

канале, что недопустимо. В систему подается расход, равный сумме расходов потребителей с учетом потерь воды.

Принципиальная схема принятого способа автоматизации водораспределения показана на рисунке 1.

Представленная на рисунке 2 схема водораспределения отличается от аналогичной схемы А.И. Михаленко [1, 2] для каналов с большими уклонами тем, что здесь за водозаборным сооружением 1 на канале-быстротоке установлено водомерное сооружение 2. Конструкция водо-

мерного сооружения для быстротечных каналов разработана и исследована в лабораторных условиях. Кроме того, вместо донных водовыпуск-стабилизаторов здесь предлагаются донные водовыпуски-вододелители типа ВКБТ, которые доказали свою надежность при эксплуатации на каналах-быстроходах Туш и АПК. В концевой части канала в зависимости от выбранного принципа деления расхода устраивается либо автоматизированный водораспределительный узел 4 со стабилизаторами расхода типа секции с авторегуляторами уровня либо пропорциональный вододелитель.

Технологическая схема автоматизации водораспределения непосредственным отбором расходов экономичнее по сравнению с другими (по уровню, по объему), так как в ней отсутствуют перегораживающие сооружения. При этом не требуется завышения дамб для создания резервов воды при регулировании. Исключение составляют водораспределительные узлы с гасителями энергии и сооружения аварийной защиты.

Канал-быстроход устраивается сквозным, водовыпуски (вододелители типа ВКБТ) обладают стабилизирующими свойствами, т.е. способны обеспечить постоянный заданный расход независимо от колебаний расходов и уровней в канале-быстроходе. Воду распределяют в строгом соответствии с планом водопользования (нормированное водораспределение) или пропорционально. Чтобы не было непроизводительных сбросов, на концевых участках каналов-быстроходов устраивают сбросные сооружения, оснащенные авторегуляторами уровня и емкости для аккумуляции этих сбросов, например, БСР. Рациональным является вариант, когда роль сбросного сооружения выполняет отвод с авторегулятором уровня в составе АБУ.

Для управления водораспределением через диспетчера или АСУТП каналы-быстроходы оборудуют измерителями уровня, расхода и положения регулирующих элементов средств автоматизации, например, боковых затворов ВКБТ.

Объект автоматизации здесь может быть принят безынерционным и в качестве математической модели оперативного планирования и управления водораспределением без учета процессов перерегулирования принимается уравнение баланса расходов [1, 2]:

$$Q_o = \Sigma Q_i + Q_n - Q_g + Q_{mp}, \quad (1)$$

где  $Q_o$  – расход в голове канала-быстрохода;  $Q_i$  – расходы водовыпусков (вододелителей), определяемые по планам водопользования или меж-

государственного вододеления и регулируемые стабилизаторами расходов;  $Q_n$  – расход потерь воды на фильтрацию и испарение, определяемый по известным формулам гидравлики и гидрологии;  $Q_g$  – дополнительный расход, поступающий в канал-быстроход по пути движения потока;  $Q_{mp}$  – транзитный расход, пропускаемый за пределы рассматриваемого участка канала.

Исходными для решения задач оперативного управления водораспределением являются: план водоподачи, план водораспределения, параметры объекта управления, данные циклического опроса состояния системы автоматического регулирования.

По планам водоподачи и водораспределения рассчитывается уравнение баланса [1] и требуемые расходы подачи в отводы сравниваются с фактическими, определяемыми по результатам опроса. Таким образом, определяются потребности системы в дополнительной подаче воды или, наоборот, в ограничении расхода в случае, например, отказа тех или иных потребителей и подается команда на прибавку или уменьшение расхода в голове канала.

В случае дефицита воды вводится либо принцип приоритета потребителей (водооборот), т.е. в первую очередь обеспечиваются водой отводы, подающие ее на важнейшие культуры, либо принцип пропорционального деления расхода между равноценными потребителями. Далее определяют время нанесения управляющего воздействия на конкретный водовыпуск по времени добегающего дополнительного расхода от головного сооружения до данного водовыпуска.

При этом за полный интервал регулирования водораспределения может быть принято, согласно А.И. Михайленко [1], время передачи максимального расхода по длине канала. Изменение открытий затворов на всех отводящих каналах-потребителях производится последовательно в течение этого времени, при этом расход канала-быстрохода в створе каждого последующего отвода определяют по окончании изменения открытия затвора на предыдущем отводе как разность между расходом магистрального канала в его голове  $Q_o$  и суммой расходов предыдущих отводящих каналов-потребителей ( $Q_1 + Q_2 + \dots + Q_n$ ). Измерение расходов в створах может производиться по градуировочным зависимостям по окончании интервала регулирования.

Данный способ, преследующий цель повышения качества вододеления путем уменьшения непроизводительных потерь во время перестрой-

ки режимов каналов потребителей, осуществляется следующим образом.

Время управления водораспределением, например, сутки, разбивается на ряд временных интервалов, совокупная длительность которых принимается равной передаче минимального расхода по длине магистрального канала.

В начале каждого временного интервала измеряют открытия затворов на отводящих каналах-потребителях, расход в голове канала на водомерном сооружении (гидропосту) и сравнивают полученные значения с плановыми. При этом могут возникнуть следующие случаи: а) измеренные расходы потребителей  $Q_i$  отличаются от плановых значений, а расход за водозаборным узлом в голове канала  $Q_o$  равен плановому; б) расход в голове канала и расходы потребителей отличаются от плановых.

Рассмотрим реализацию способа А.И. Михайленко с применением разработанных нами средств подачи расхода в отводы для первого случая.

Вначале определяется косвенным путем расход в канале  $Q'_{mp}$  перед створом второго потребителя как разность расхода в голове канала, вычисленного по формуле [1], и измеренного расхода стабилизатора на первом отводе, т.е.  $Q'_{mp} = Q_o - Q_1$ .

Полученную величину расхода делят по выбранному закону, например, в соответствии с планом водопользования, между оставшимися потребителями.

По градуировочным зависимостям для ВКБТ определяют величину открытия затвора второго потребителя  $a_2$  и устанавливают это открытие. После окончания изменения открытия затвора и контроля этого открытия и расхода отвода  $Q_2$  запоминают время начала передачи дополнительного расхода в отвод, т.е. время начала переходного процесса и переходят к определению расхода  $Q''_{mp}$  в створе третьего потребителя аналогично описанному. Полученную величину расхода  $Q''_{mp}$  делят по выбранному закону между оставшимися потребителями и определяют величину расхода в канале перед створом четвертого потребителя и т.д.

Такую операцию повторяют до предпоследнего потребителя, перестраивая режим работы потребителей по системам телемеханики или вручную в соответствии с планом водораспределения. Ошибки расхода в пределах точности измерений, полученные в процессе изменения открытий, не корректируются в рассматриваемый временной интервал, а учитываются в следующем

временном интервале регулирования. Во втором случае, если расход  $Q_o$  больше планового, на водозаборном сооружении устанавливается расход, равный плановому, а расходы потребителей перестраивают, как описано для первого случая. Если расход  $Q_o$  меньше планового и увеличить его нет возможности, то происходит его перераспределение между потребителями по другому закону, например, пропорционально их плановым расходам, путем аналогичных операций. При этом величина расхода  $Q_o$  в голове канала-быстротока определяется на первом водомерном сооружении 2 одним из двух методов, предложенных в КРСУ [4]. Первый метод Н.П. Лаврова и М.К. Торопова состоит в определении расхода воды в прямоугольном русле по критической глубине потока  $h_{кр}$ . Второй метод заключается в строительстве специальных сооружений, по конструкции донного вододелителя типа ВКБТ. После установления расхода предпоследнего потребителя  $Q_{n-1}$  фактический расход последнего потребителя  $Q_n$  должен быть равен рассчитанному в соответствии с выбранным законом деления расхода воды. Если это равенство не выполняется, то на следующем временном интервале повторяется процесс перестройки режимов работы потребителей.

Способ регулирования по А.И. Михайленко является частным случаем избранного способа автоматизации водораспределения непосредственным отбором воды и удобен тем, что не предусматривает измерения расхода на участках транзитного канала (кроме створа за водозаборным узлом), что достаточно сложно сделать из-за бурного характера потока.

Совершенствование способа А.И. Михайленко путем применения на отводах вододелителей для каналов с бурным течением, а на конечном водораспределительном узле стабилизаторов типа ССКЩ, позволит исключить некоторые промежуточные операции. Например, в этом случае нет необходимости в дополнительном измерении расхода на конечном участке, так как сами стабилизаторы расхода должны иметь функции водомеров.

Поскольку вододелители 2 типа ВКБТ обладают частичной стабилизирующей способностью, в пределах диапазона стабилизации определение расходов в отводы  $Q_1, Q_2, \dots, Q_n$  может производиться по открытию предварительно протарированных боковых затворов ВКБТ с контролем на гидропостах 2.

Время нанесения управляющего воздействия на конкретный водовыпуск (вододелитель), находящийся на расстоянии  $l$  от головного

створа, определяется [1] по времени добегаания  $t_0$  дополнительного расхода до данного водовыпуска (вододелителя) по формуле:

$$t_0 = l/c,$$

где  $C$  – скорость движения фронта волны перемещения от приращения расхода  $Q$ , определяемая по известным из гидравлики неустановившегося движения зависимостям.

Для реализации подобной схемы управления водораспределением может быть использована двухуровневая структура. На верхнем уровне (РУВХ) осуществляется оперативное планирование процессов водопотребления и водотранспортирования. На нижнем уровне (гидроучасток) осуществляется реализация оперативного плана. При этом нижний уровень состоит, как правило, из одного локального контура управления сооружениями на магистральном или межхозяйственном канале-быстротоке.

Система оперативного управления водораспределением может работать в одном из трех режимов:

1) автоматически с применением ПЭВМ, т.е. все функции выполняются без участия диспетчера;

2) в режиме диалога, когда у диспетчера запрашивается подтверждение на выполнение управляющих воздействий;

3) в ручном режиме, когда диспетчер самостоятельно выбирает, какую функцию необходимо реализовать в данный момент времени. Сбор заявок потребителей по всем точкам водовыдела может приниматься по различным каналам связи – по радио, по мобильному телефону.

Согласование заявок с лимитами водопотребления производится на уровне РУВХ, при этом расчет производится чаще всего по балансу стока, когда выполняется условие  $\sum S_i \leq L$ , т.е. сток за период планирования (например I декада) по всем потребителям  $\sum S_i$ , м<sup>3</sup> не может превышать установленного лимита водозабора в канал  $L$ , м<sup>3</sup>.

Сток по  $i$ -му потребителю устанавливается при работе “по требованию” как произведе-

ние максимального рабочего расхода  $Q$ , м<sup>3</sup>/с на продолжительность периода планирования  $t$ , с. В условиях дефицита воды вводится, как отмечалось ранее, пропорциональное вододеление или водооборот.

Мониторинг комплекса задач управления водораспределением обеспечивает очередность запуска задач по времени в автоматическом режиме и в режиме диалога, а также предоставляет меню для работы диспетчера в нужном режиме. Комплекс задач оперативного управления водораспределением в соответствии с требованиями [1, 2] включает: опрос средств телеизмерения, ситуационный анализ, управление гидросооружениями, диалог с диспетчером, учет, отчетность, связь с верхним уровнем.

Усовершенствованный способ управления водораспределением на каналах-быстротоках с бурным течением предусматривает применение современных типов гидротехнических сооружений, нуждающихся в экспериментальной и производственной апробациях.

#### Литература

1. Лавров Н.П. Совершенствование способов и средств управления сверхбурными потоками на ирригационных каналах-быстротоках: автореф. дисс... докт. техн. наук. Бишкек: Кырг. СХИ им. К.И. Скрябина, 1995. 51 с.
2. Лавров Н.П. Технологическое обоснования способа и схемы управления водораспределением на каналах-быстротоках со сверхбурным течением // Научно-консультационное обеспечения аграрной реформы в КР. Вып.1. Бишкек: КАА им. К.И. Скрябина, 1997.
3. Исабеков Т.А. Совершенствования конструкции вододелителей бурного потока на каналах-быстротоках: автореф. дис... канд. техн. наук. Бишкек: КАА им. К.И. Скрябина, 2004. 26 с.
4. Гидротехнические сооружения для малой энергетики горно-предгорной зоны / под ред. Н.П. Лаврова. Бишкек: Изд. дом “Салам”, 2009. 504 с.