

УДК 628.02 (575.2)(04)

## ОЧИСТКА СТОЧНЫХ ВОД С ИСПОЛЬЗОВАНИЕМ СОРБЕНТА ИЗ ОТХОДОВ ПРОИЗВОДСТВА ПЛАСТМАСС

*К.Т. Баканов*

Предлагается технологическая схема очистки сточных вод, в которой используется сорбент, полученный из отходов производства АВС – пластика.

*Ключевые слова:* очистка; сорбент; сточные воды; технологическая система очистки; пластмассы.

Разработана и предлагается для внедрения технологическая схема очистки, в которой используется сорбент, полученный из отходов производства [1, 2]. Такие исследования перспективны еще и потому, что применяемый в настоящее время для очистки уголь дорог и дефицитен. Отходы производства АВС-пластика, используемого в качестве сорбента, представляют собой обводненную пастообразную массу на основе коагулированных гидроксидом алюминия латексных частиц с включением древесной муки. Для получения промышленного адсорбента из названных отходов его необходимо синтезировать.

Синтезируемый из отходов производства АВС-пластика адсорбент обладает ионообменными свойствами, обусловленными наличием на поверхности ряда активных групп. Представленные в таблице 1 данные, характеризующие химический состав поверхности образцов углеродминеральных адсорбентов, полученных в различных условиях пиролиза, свидетельствуют об амфотерном характере этих поглотителей.

Таблица 1 – Характеристика обменной емкости образцов адсорбента, полученных в различных условиях пиролиза

Температура пиролиза ОПП	Обменная емкость, мг - экв/г в	
	H <sup>+</sup> - форме	H <sup>-</sup> - форме
400	1,8	1,3
500	2,6	1,4
700	2,5	2,1
800	1,4	1,8
900	1,3	1,6

Следует отметить, что синтезированный из отходов производства АВС-пластика углеродми-

неральный адсорбент (УМС) является перспективным агрегатом очистки сточных вод от ионов тяжелых металлов и органических загрязнений. Он может быть использован также для обработки газообразных потоков, содержащих органические примеси.

Технологическая схема очистки сточных вод с использованием синтезируемого сорбента опробована на стоках ПО “Пластик” [1]. На очистные сооружения ПО “Пластик” поступали сточные воды с этого производства и машзавода г. Узловая. На этих сооружениях имеются блоки механической, биологической и физико-химической очистки.

Сточная вода в количестве 403000 м<sup>3</sup>/сут. подавалась на песколовки, где освобождалась от грубых взвешенных частиц и далее поступала в первичные отстойники, где производилась ее механическая очистка от более тонкодисперсных взвешенных веществ. После первичного отстойника воду подавали в аэротенки, где она подвергалась биохимической очистке, затем проходила вторичные отстойники, и хлорировалась.

С целью повышения качества воды, используемой для возврата на технологические нужды, на очистных сооружениях имеется блок доочистки, который включает десять железобетонных резервуаров, представляющих собой скоростные фильтры, заполненные полистиролом. Их цель – снизить количество взвешенных частиц в биологически очищенной воде. Затем вода проходит через расположенные в резервуарах отделения барабанных сеток, где освобождается от плавающих частиц полистирола. Возвращаемый на технологические нужды сток, очищенный таким образом, не соответствует требованиям, предъявляемых к оборотной воде по содержанию ми-

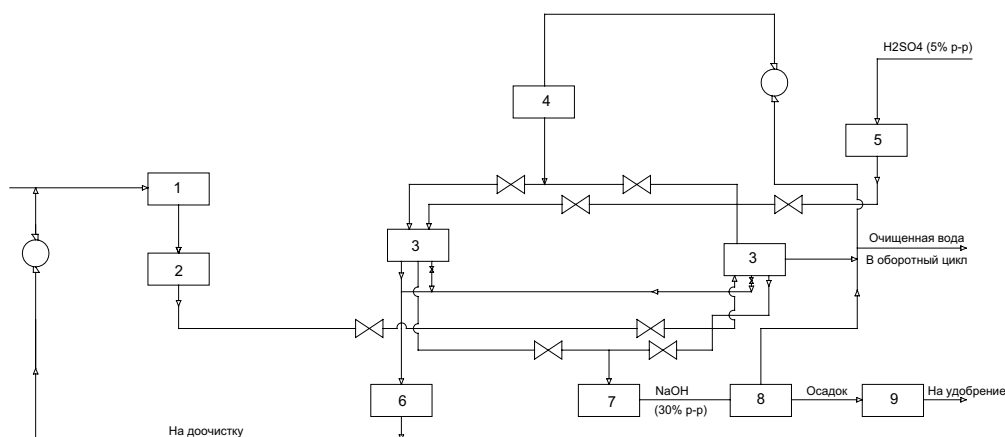


Рисунок 1 – Технологическая схема блока доочистки промышленных стоков углеродминеральным адсорбентом: 1 – усреднитель; 2 – фильтры полистирольные; 3 – фильтры сорбционные; 4 – напорный бак очищенной воды; 5 – емкость промывных стоков; 6 – емкость с концентрированными загрязнителями; 7 – теплообменник; 8 – метантенки

неральных и органических примесей, что вызывает ряд осложнений при его использовании. С целью глубокой доочистки таких стоков предлагается использовать адсорбционный метод, основанный на применении адсорбента, получаемого из отхода производства АВС-пластика в соответствии с технологической схемой, представленной на рисунке 1.

На рисунке видно, что часть сточной воды, прошедшей биохимическую очистку, направляется сначала в усреднитель, откуда поступает на скоростные полистирольные фильтры, заполненные гранулированным углеродминеральным адсорбентом и, пройдя их, поступает в оборотный цикл. Часть воды после фильтра направляется в напорный бак фильтрованной воды для промывки загрязненных фильтров. Сброс загрязненной промывной воды осуществляется в приемную камеру очистных сооружений, откуда она перекачивается в первичные отстойники БОС. Регенерация напорных адсорбционных фильтров производится последовательно промывкой их 10 %-ным раствором  $H_2SO_4$ . Из емкости для регенерационного раствора после обработки острым паром для извлечения органических веществ, продукты регенерации в сборнике нейтрализуются небольшим количеством раствора щелочи ( $C=30\%$ ) и после частичного упаривания в теплообменнике перекачиваются в метантенки, где происходит сбраживание загрязнений и распад их до нетоксичных веществ, которые можно использовать в качестве удобрения в сельском хозяйстве.

Доочистка сточных вод, согласно схеме, представленной на рисунке 1, кроме выполне-

ния технологических требований к химическому составу воды обеспечивает и их токсикологическую безопасность. Общая бактериальная загрязненность воды характеризуется количеством бактерий, содержащихся в 1 мл воды. Согласно ГОСТ 2874–73, питьевая вода не должна содержать более 100 бактерий в 1 мл (при стандартном методе исследования).

Особую важность для санитарной оценки воды имеет определение наличия в ней бактерий группы кишечной палочки. Присутствие кишечной палочки свидетельствует о загрязнении воды фекальными стоками и, следовательно, о возможности попадания в нее болезнетворных бактерий, в частности, бактерий брюшного тифа. Путем бактериологического анализа воды определяют число кишечных палочек в 1 л воды (так называемый коли-индекс) или тот наименьший объем воды, в котором еще обнаруживается кишечная палочка (коли-титр).

В неочищенных сточных водах содержится огромное число патогенных микроорганизмов: от  $10^3$  до  $7 \cdot 10^6$  в 1 см<sup>2</sup> (коли-титр), коли-индекс КИ до  $2 \cdot 10^8$ . Биохимическая очистка сточных вод приводит к значительному снижению бактериальных загрязнений, однако после вторичных отстойников содержится до  $2 \cdot 10^6$  бактерий в 1 мл воды, КИ  $10^5$  ед./см<sup>3</sup>.

С точки зрения токсикологической безопасности воды практически важна не сама степень снижения бактериальных загрязнений, а число оставшихся в воде патогенных микроорганизмов. При сорбционной доочистке сточных вод на УМА происходит значительное снижение их

Таблица 2 – Состав обрабатываемой сточной воды по основным видам загрязнений Узловского ПО “Пластик”

Компонент	ПДС*	Входящие стоки доочистки, мг/л	Вода после вторичных отстойников, мг/л	Вода после сорбционной обработки, мг/л	Эффект Очистки, %
ХПК	20	304	200	4,0	96,7
БПК	-	121,6	4,5	2,0	98,4
Взвешенные вещества	10,8	183	19	5	91,Ъ
Взвешенные прокаленные вещества	-	96	8	2	97,9
Сухой остаток	-	1790	1740	14290	14,8
Сухой прокаленный остаток	-	892	874	1206	36,3
pH	-	7,3	7,2	7,15	-
Оптическая плотность	-	1,32	0,08	0,01	99,2
Фосфаты	-	12,8	4,63	2,13	83,4
Азот нитратов	-	3,59	0,09	0,04	98,8
Азот нитритов	-	10,8	10,8	8,4	22,7
Азот аммонийный	-	14,8	3,59	2,59	82,5
Сульфаты	-	587	325	179	69,5
Хлориды	-	181	127	118	34,8
Железо	-	0,9	0,49	Не обн.	100
Хром	2,0	0,52	0,32	Следы	100
Никель	0,04	0,6	0,5	Не обн.	100
Цинк	0,08	0,2	0,2	- “ -	100
Кадмий	0,01	0,01	0,01	- “ -	100
Медь	0,01	0,91	0,48	- “ -	100
Фенол	0,0002	0,41	0,21	- “ -	100
Нефтепродукты	2,5	2,3	0,2	- “ -	100
СПАВ	5,8	5,2	0,55	0,22	95,8
Сахара	-	78,5	45,7	32,8	58,42
Микробное число	-	204500	104200	Не обн.	100

Примечание: \* – По нормативным данным ЦЛО ПО “Пластик”

токсикологических параметров. Высокий бактерицидный эффект сохранялся в течение всех циклов адсорбции-регенерации.

В таблице 2 представлены результаты полного химического и бактериологического анализов натуральной промышленной воды, поступающей на блок доочистки и прошедшей сорбционную очистку с применением УМА. Необходимо отметить, что наряду с адсорбцией токсических веществ на поглотителе происходят и биологические процессы на поверхности адсорбента, поэтому такой способ очистки ПСВ точнее можно назвать биосорбционным. По сравнению с традиционной биохимической очисткой, био-

сорбция способна эффективнее удалить ПАВ, ионы металлов и другие органические вещества, о чем свидетельствуют результаты анализа, приведенные в таблице 2.

#### Литература

1. Крупеня С.И. Сорбционный метод очистки промышленных стоков адсорбентом, полученным из отходов пластмасс: автореф. дис. ... канд. техн. наук. Новомосковск, 1986.
2. Баканов К.Т. Современные технологические схемы очистки сточных вод. Фрунзе: КиргизНИИНТИ, 1990.