

УДК 621.926 (575.2) (04)

ПРИМЕНЕНИЕ МИКРОКОНТРОЛЛЕРОВ В СИСТЕМАХ КОНТРОЛЯ И РЕГУЛИРОВАНИЯ ТЕМПЕРАТУРЫ

С.С. Исаков

Рассмотрено автоматическое регулирование процесса выдержки обрабатываемого изделия в термопрессе при заданном интервале температур, заданном времени с последующим отключением.

Ключевые слова: микроконтроллер; датчик температуры; измерение периода; регулирование мощности; гальваническая развязка.

При разработке устройства “термопресс лазерно-утюжной технологии” для изготовления печатных плат стояла задача поддержания температуры в заданном диапазоне значений – заданном интервале времени для переноса тонера с распечатки на медную фольгу печатной платы. По истечении заданного интервала времени нагреватель выключался. Диапазон отклонения значений температуры и времени выдержки при этой

температуре задавались оператором с клавиатуры или с персонального компьютера. Интеллектуальный датчик температурный DS18B20 по интерфейсной шине 1 Wire сообщал текущее значение температуры нагревателя. Для индикации диапазона температур использовались светодиоды, свечением зеленого светодиода указывалась температура ниже допустимого уровня, красного – выше допустимого, оба погашены – допустимый интервал

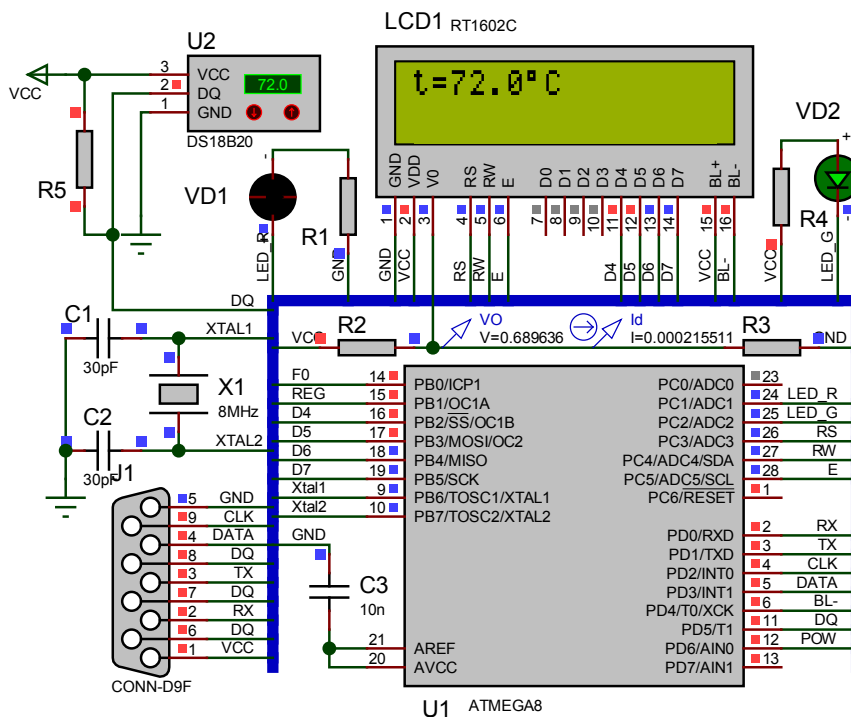


Рисунок 1 – Принципиальная схема устройства

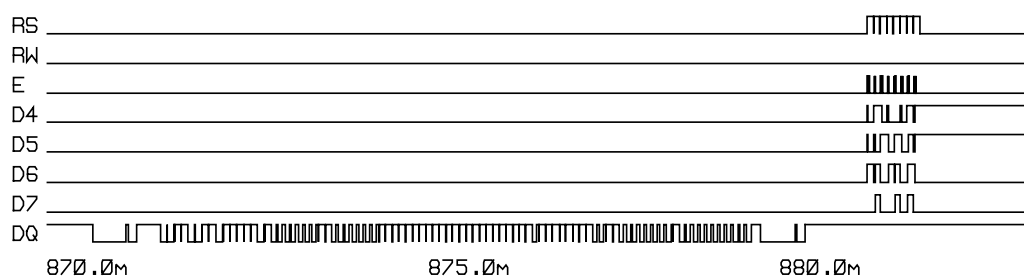


Рисунок 2 – Временная диаграмма работы датчика и ЖКИ

температуры. На ЖКИ отображалась температура в данный момент времени, а также время выдержки. При достижении нижнего предела начинался отсчет времени выдержки, а при превышении верхнего предела отключалось реле подачи сетевого напряжения (аварийное отключение).

В настоящее время устройства контроля и регулирования температуры разрабатываются на микроконтроллерах. Наиболее популярными являются микроконтроллеры AVR, выпускаемые фирмой Atmel. Они имеют высокую производительность при сравнительно низкой цене.

Процесс проектирования такого устройства включает в себя разработку принципиальной схемы устройства, программного обеспечения моделирования работы программы и трассировку печатной платы. Для проектирования принципиальной схемы существуют программы, имеющие разный уровень сервиса от редактора схем до сквозного проектирования. Наиболее подходящим для этих задач является программа Proteus. Работа с программой Proteus заключается в выборе из библиотеки элементов нужного, установки его на схеме и задание связей с другими компонентами схемы; выполнение режима эмуляции позволяет следить за процессом выполнения программы (рисунок 1).

В режиме эмуляции предусмотрена возможность контролировать величину напряжения в заданной точке VO и величину тока с выбором направления в проводнике Id (рисунок 1). Возможно получение временной диаграммы дискретных сигналов датчика температуры и ЖКИ (рисунок 2).

Разработка программы для микроконтроллеров может осуществляться на различных алгоритмических языках: Ассемблер; Си; Бейсик; Паскаль и т.д.

Наиболее предпочтительным для микроконтроллеров AVR является язык Си, а компилятор CodeVisionAVR разработан специально для

этого типа микроконтроллеров. Особенностью CodeVisionAVR является возможность задания режимов работы микроконтроллера AVR в графическом режиме. Установка битов заданных режимов и вызов соответствующих библиотек выполняется автоматически, что уменьшает сроки разработки программы. Выбор режимов работы ЖКИ и подключаемые контакты управляющих сигналов приведены на рисунке 4.

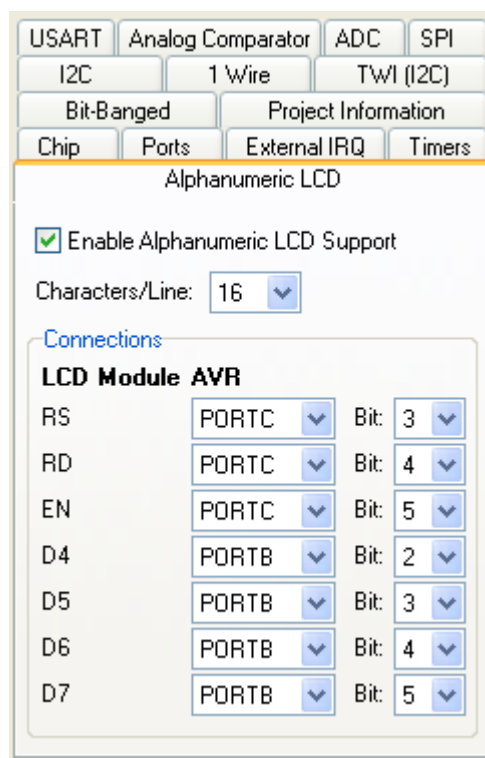


Рисунок 4 – Подключение ЖКИ

В конструкции отсутствуют устройства ввода информации, процесс регулирования выполняется непосредственно после подачи питающего напряжения, а после выполнения задания он вы-

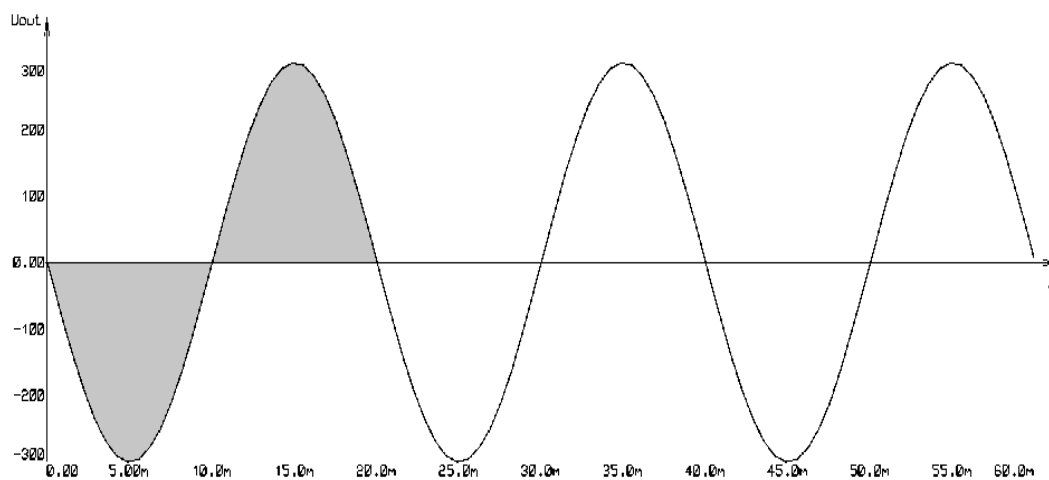


Рисунок 5 – Релейный метод регулирования

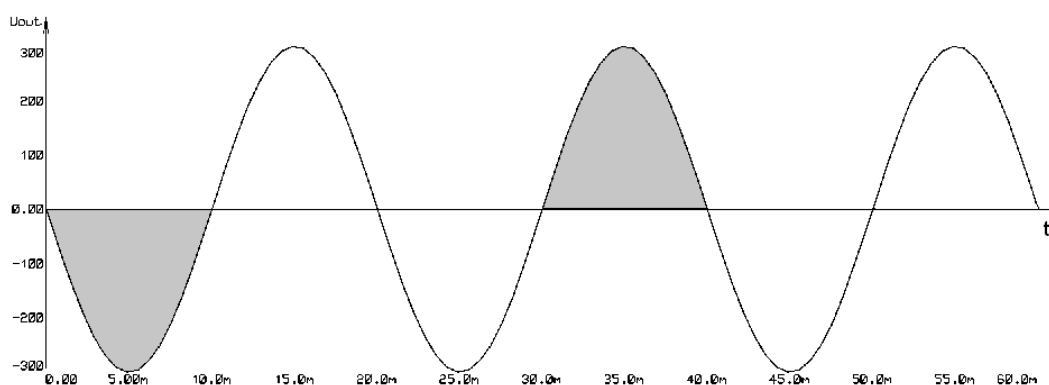


Рисунок 6 – Счетно-полупериодный метод регулирования

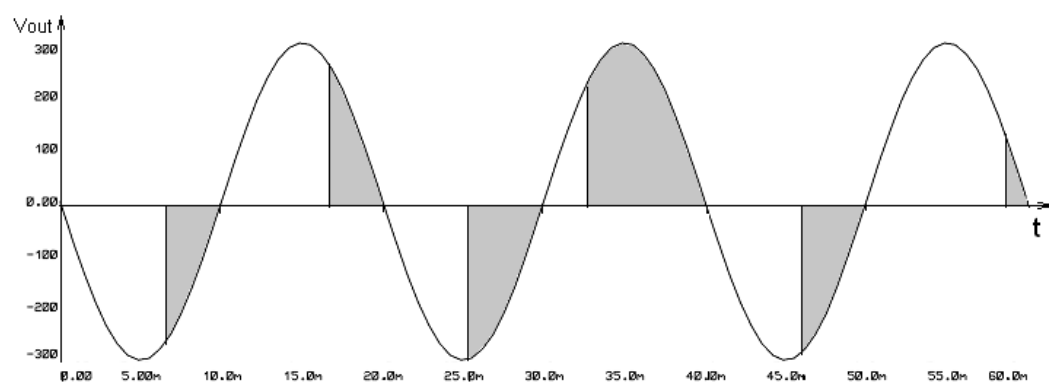


Рисунок 7 – Фазовое регулирование мощности

ключается. Задание режима работы: метод регулирования мощности, диапазон температур, время выдержки считываются из программируемой памяти данных микроконтроллера. Ввод заданий и их корректировка могут осуществляться с кла-

виатуры для ПК или по последовательному каналу USART, подключенному к ПК через специальный адаптер.

Регулирование нагревом осуществляется путем изменения подаваемой мощности на нагрева-

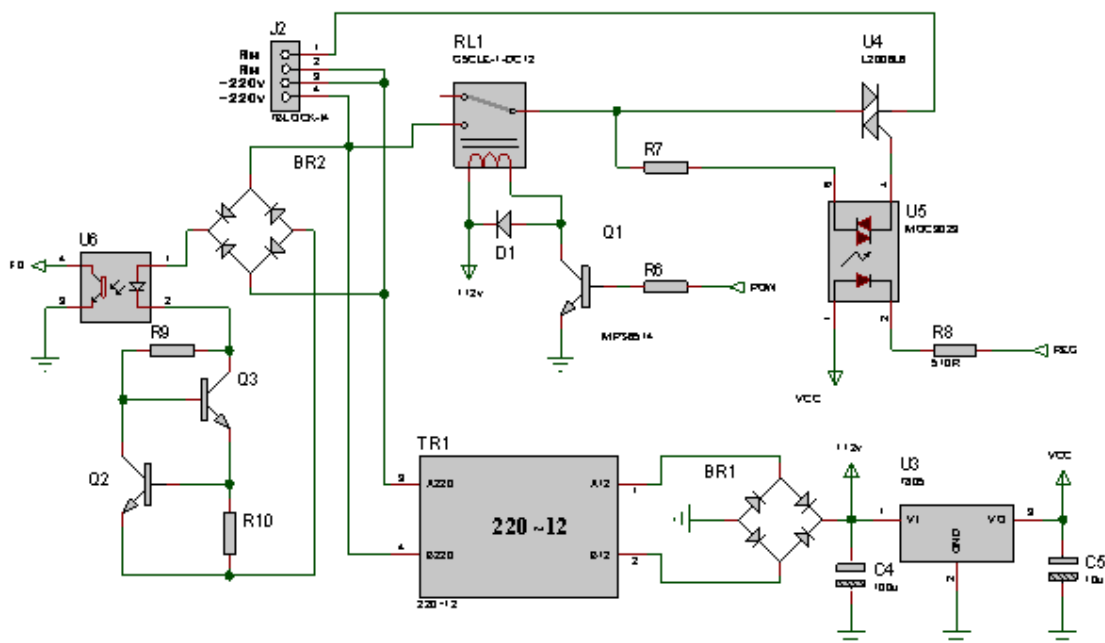


Рисунок 8 – Принципиальная схема регулятора мощности

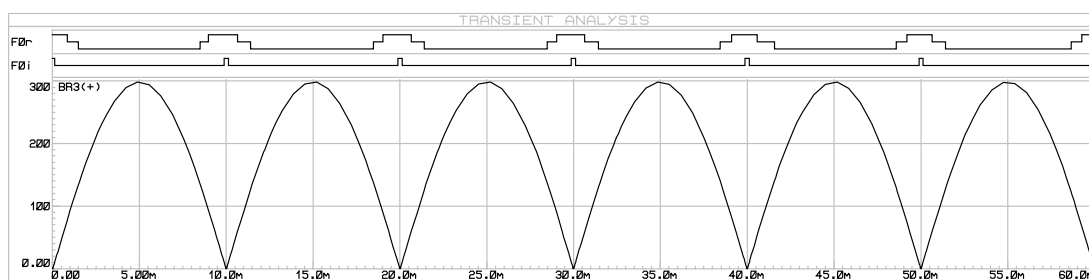


Рисунок 9 – Временная диаграмма перехода через ноль

тель. Наиболее часто применяются следующие виды регулирования по мощности: релейный; счетно-полупериодный; фазовый.

Релейный метод регулирования мощности заключается в пропуске на нагреватель части полупериодов, а остальные из этого интервала не проходят, например, для мощности в 33 % подаются на нагреватель 33 полупериода из 100 (рисунок 5). При счетно-полупериодном методе регулирования пропускаются тоже 33 полупериода из 100, но они равномерно распределены (рисунок 6). При фазовом регулировании на нагреватель передается часть каждого полупериода путем задержки включения на интервал времени t , определяющий регулирующее воздействие и составляющий 33 % от площади полупериода (рисунок 7).

Для реализации этих методов регулирования необходимо определить начало полупериода

(переход сетевого напряжения через ноль). Регулирование мощности сетевого напряжения выполняется симисторным регулятором с гальванической развязкой, мощность регулятора – 1500 Вт (рисунок 8).

Для формирования импульса перехода сетевого напряжения через ноль применяется транзисторная оптопара, обеспечивающая гальваническую развязку сетевого напряжения от микроконтроллера. Принцип работы формирователя заключается в пропуске выпрямленного электрического тока через светодиод транзисторной оптопары. Пока ток будет достаточным для открывания транзистора, на его выходе будет низкий уровень, как только ток станет недостаточным, транзистор оптопары будет закрыт и на его выходе будет высокий уровень. Возможны два варианта пропуска выпрямленного тока через светодиод: через огра-

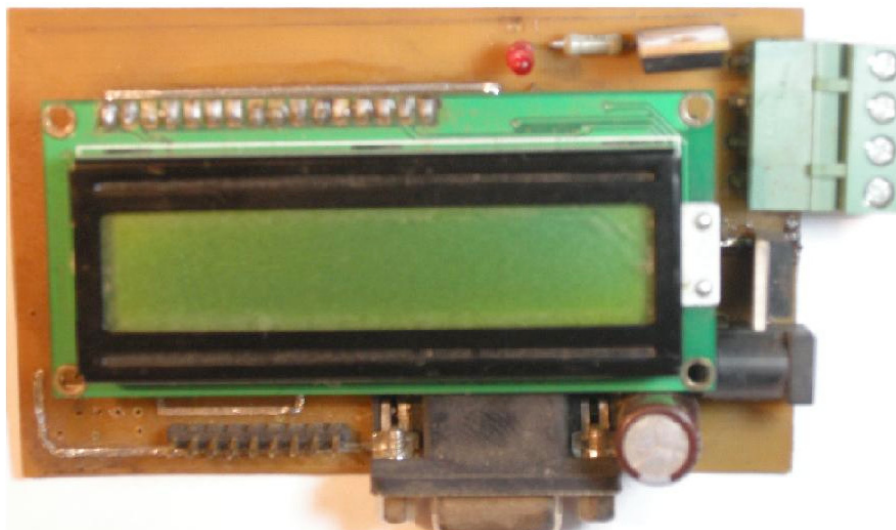


Рисунок 10 – Внешний вид печатной платы устройства

ничающий резистор F0r и стабилизатор тока F0i (рисунок 9).

Применение стабилизатора тока на 5 мА дает более точное определение перехода сетевого напряжения через ноль.

Для различных режимов регулирования применяются разные алгоритмы. Для релейного метода, если требуется регулирование, при первом импульсе перехода сетевого напряжения через ноль подается сетевое напряжение на нагревательный элемент, и через N импульсов из 100 оно снимается. Подаваемая мощность нагрева определяется по формуле:

$$P_r = P_n \times \frac{N}{100} \text{ Вт,}$$

где P_r – мощность регулятора; P_n – мощность нагревателя; N – коэффициент регулируемой мощности ($0 \leq N \leq 100$).

Преимущество данного метода в мягком включении нагрузки при сетевом напряжении, близком к нулю, недостатком его является некоторая инерционность на интервале 100 импульсов (1 с).

Счетно-полупериодный метод заключается в равномерном распределении подаваемых импульсов в интервале 100 импульсов (1 с). Данный метод также не создает помех, но инерционность у него значительно ниже.

Фазовый метод регулирования включения нагрузки в каждый полупериод заключается в про-

пуске части полупериода, однако этот метод может создавать значительные электрические помехи, особенно при включении с середины полупериода при больших токах.

Для любого из этих методов регулирования необходимо наличие сигнала перехода сетевого напряжения через ноль. Сформированный сигнал F0 подается на вход ICP1 (захват таймером 1), и при появлении переднего фронта импульса происходит прерывание. При релейном и счетно-полупериодном методах регулирования осуществляется включение или выключение симистора. Для фазового метода регулирования при прерывании выключается симистор и запускается таймер-счетчик 0, с установкой заданного интервала времени на переполнение. При возникновении прерывания по переполнению таймера-счетчика 0, осуществляется включение симистора до конца полупериода. Задержка включения симистора для фазового регулирования осуществляется регулированием мощностью нагревателя. Печатная плата регулятора приведена на рисунке 10.

Режимы выдержки времени, и диапазоны температур определяются опытным путем в зависимости от применяемых материалов. Применение данного устройства обеспечивает повышение качества изготовления печатных плат по лазерно-утюжной технологии путем обеспечения стабильных заданных параметров темпрессования.