

УДК 689.841+624.0123

## НАДЕЖНОСТЬ И ВЕРОЯТНОСТНЫЙ РАСЧЕТ ЖЕЛЕЗОБЕТОННЫХ КОНСТРУКЦИЙ

*Б.М. Сеитов, Б.С. Ордобаев*

Приведен алгоритм нахождения предельной несущей способности элемента и коэффициента армирования железобетонного стержня. Рассмотрена задача определения обеспеченности несущей способности железобетонного сжатого стержня прямоугольного поперечного сечения, запроектированного по действующим нормам.

*Ключевые слова:* предельная несущая способность; надёжность; железобетонные конструкции; коэффициент армирования.

---

## RELIABILITY AND PROBABILISTIC CALCULATION OF CONCRETE STRUCTURES

*B.M. Seitov, B.S. Ordobaev*

The paper regards an algorithm for finding the ultimate load cell capacity and the coefficient of reinforced concrete core. The problem of determining the availability of the bearing capacity of concrete compressed rod rectangular cross, projected on the current regulations is considered.

*Keywords:* ultimate bearing capacity; reliability; reinforced concrete structures; reinforcement ratio.

Исследование надежности строительных конструкций, особенно в сейсмических районах, представляет определенный практический интерес для строителей и проектировщиков [1–8].

При решении задачи авторы руководствовались расчетными формулами, принимаемыми по действующим нормам проектирования железобетонных конструкций [1]. При этом отказом считается невыполнение требования по прочности с привлечением метода статистических испытаний. С учетом затрат машинного времени принимали количество реализаций случайных величин на каждом шаге метода статистических испытаний, равном  $n = 1000$ . По результатам вычислений строили гистограммы функций распределения несущей способности и резерва прочности. Эти гистограммы строили на интервале, равном 10-ти стандартам  $S_g$ , причем правая и левая границы интервала лежат на расстоянии 5-ти стандартов вправо и влево от математического ожидания  $g$ .

Были сформулированы следующие задачи:

- определение обеспеченности несущей способности железобетонного внецентренно-сжатого стержня прямоугольного поперечного сечения, запроектированного по действующим нормам;

- определение величины несущей способности с заданной обеспеченностью;
- определение процента армирования для заданной обеспеченности несущей способности;
- определение внешней нагрузки при заданной вероятности отказа;
- определение процента армирования при заданной вероятности отказа.

При выполнении детерминированного расчета использовали зависимость между напряжением в растянутой арматуре и относительной высотой сжатой зоны бетона [1]. Расчет сечений, нормальных к продольной оси железобетонного стержня, при действии внешней силы в плоскости оси симметрии сечения осуществляли в зависимости от соотношения между величиной относительной высоты сжатой зоны бетона  $\xi = \frac{x}{h_0}$  (рисунок 1) и граничным значением относительной высоты сжатой зоны  $\xi_{Rc}$ . При этом арматура сосредоточена у перпендикулярных к плоскости симметрии граням элемента.

Имеем:

$$N \cdot e \leq R_b b x (h_0 - 0,5x) + R_{sc} \cdot A'_s (h_0 - a'), \quad (1)$$

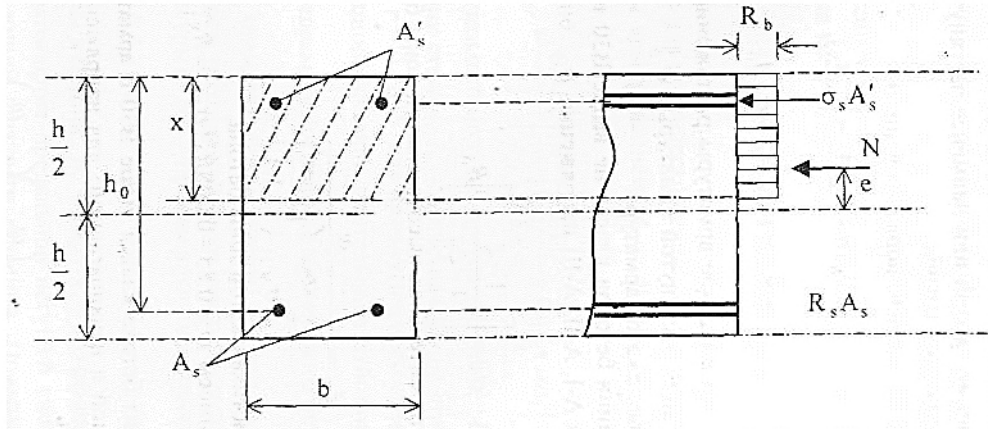


Рисунок 1 – Расчетная схема сечения железобетонного элемента

где  $e = e_0 \cdot \eta + \frac{h}{2} - a$ ;  $R_b$  – расчетное сопротивление бетона сжатию;  $R_s$  – расчетное сопротивление арматуры сжатию;  $A'_s$  – площадь поперечного сечения сжатой или наименее растянутой арматуры;  $\eta$  – коэффициент продольного изгиба.

Высота сжатой зоны удовлетворяет условиям:

$$\xi = \frac{x}{h_0} \leq \xi_R; N = R_b x b + R_{sc} A'_s - R_s A_s; \quad (2)$$

$$\xi = \frac{x}{h_0} \geq \xi_R; N = R_b x b + R_{sc} A'_s - \sigma_s A_s,$$

где  $R_s$  – расчетное сопротивление арматуры растяжению;  $A_s$  – площадь поперечного сечения растянутой арматуры;  $\sigma_s$  – напряжение в растянутой или наименее сжатой арматуре.

При использовании бетонов класса не выше ВЗО и ненапрягаемой арматуры классов А-I, А-II, А-III напряжение  $\sigma_s$  определили по формуле:

$$\sigma_s = \left[ 2 \frac{1 - \xi}{1 - \xi_R} - 1 \right] R_s, \quad (3)$$

где  $\xi_R$  – граничная относительная высота сжатой зоны бетона, вычисляемая как

$$\xi_R = \frac{\omega}{1 + \frac{\sigma_{sr}}{\sigma_{scu}} \left( 1 - \frac{\omega}{1,1} \right)}, \quad (4)$$

причем  $\omega$  – характеристика сжатой зоны бетона.

Согласно [1] имеем:  $\omega = 0,85 - 0,008 R_b$ ;  $\sigma_{sr} = R_s$ ;  $\sigma_{scu} = 500 \text{ МПа}$ .

Для элементов из бетона класса выше ВЗО с арматурой классов выше А-III (напрягаемой и ненапрягаемой) для напряжения  $\sigma_s$  рекомендуемая зависимость:

$$\sigma_s = \sigma_{sr} + \sigma_{scu} \left( \frac{\omega}{\xi} - 1 \right) \left( 1 - \frac{\omega}{1,1} \right). \quad (5)$$

Гибкий внецентренно сжатый элемент под влиянием момента прогибается, вследствие чего начальный эксцентриситет  $e_0$  предельной силы  $N$  увеличивается. При этом изгибающий момент возрастает, и разрушение наступает при меньшей продольной силе  $N$  по сравнению с коротким (негибким) элементом.

Нормами [1] рекомендуется расчет таких элементов выполнять по деформированной схеме. Допускается гибкие внецентренно сжатые элементы при гибкости  $\frac{l_0}{l} > 14$  рассчитывать с учетом эксцентриситета, получаемого умножением начального его значения  $e_0$  на коэффициент  $\eta > 1$ .

Величина коэффициента устанавливается по зависимости

$$\eta = \frac{1}{1 - \frac{N}{N_{cr}}}, \quad (6)$$

где выражение для критической силы  $N_{cr}$  при прямоугольном сечении с симметричным армированием  $A_s = A'_s$  (без предварительного натяжения) имеет следующий вид:

$$N_{cr} = \frac{6,4 E_b}{l_0^2} \left[ \frac{h^2}{\phi l} \left( \frac{0,11}{0,1 + \delta} + 0,1 \right) + \alpha \mu_1 \left( \frac{h-a}{2a} \right)^2 \right]. \quad (7)$$

Здесь  $E_b$  – начальный модуль упругости бетона;  $A = bh$  – площадь поперечного сечения стойки;  $l_0$  – расчетная длина стойки;  $r$  – радиус инерции сечения ( $r = 0,289h$  для прямоугольного сечения);  $\phi_1$  – коэффициент, учитывающий влияние длительного действия нагрузки на прогиб элемента в предельном состоянии (для тяжелого бетона  $\phi_1 = 1 + \frac{M_{1,1}}{M_1}$ , где  $M_{1,1}$  и  $M_1$  – моменты соответственно от длительной

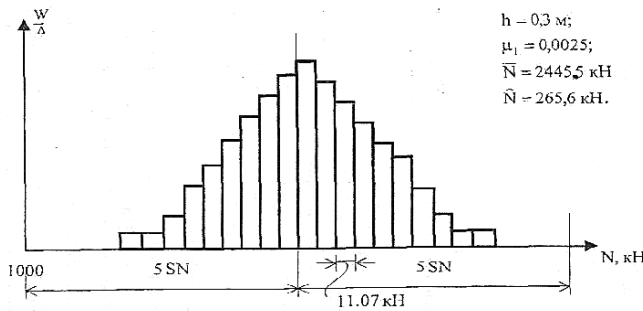


Рисунок 2 – Гистограмма относительных частот функций распределения несущей способности железобетонного стержня, отнесенных к числу интервалов разбиения

и полной нагрузок относительно оси, проходящей через центр тяжести наименее сжатой (растянутой) арматуры);  $\delta$  – принимается наибольшим из двух значений:  $\delta = \frac{e_0}{h}$  и  $\delta = 0,5 - 0,011 l_0$ ;  $\alpha = \frac{E_s}{E_b}$  – отношение модулей упругости арматуры и бетона;  $\mu_1 = 2 \frac{A_s}{A}$  – коэффициент армирования.

Для нахождения предельной несущей способности можно предложить следующий алгоритм решений. Предполагаем, что  $\zeta \leq \zeta_R$ , а предельная несущая способность  $N^*$  тогда определится из совместного решения уравнений (1) и (2). Далее проверяется условие  $\zeta \leq \zeta_R$ . Если оно нарушается, то предельная несущая способность  $N^*$  устанавливается при условии  $\zeta \leq \zeta_R$ .

Анализ надежности внецентренно сжатого элемента показал, что средние значения расчетного сопротивления бетона  $\bar{R}_b$  и среднеквадратичное отклонение  $S_{R_b}$  призмной прочности бетона равны

$$R_b = \frac{R_b^H}{1,07(1-\nu_b)}; \quad S_{R_b} = \bar{R}_b \nu_b. \quad (8)$$

При вычислении средних значений и среднеквадратичных отклонений арматуры рекомендуется [1] использовать соотношения:

$$\bar{R} = \frac{R_s^H}{1-1,64\nu_s}; \quad S_{R_s} = \bar{R}_s \nu_s. \quad (9)$$

Рассмотрим теперь задачу определения обеспеченности несущей способности железобетонного сжатого стержня прямоугольного поперечного сечения, запроектированного по действующим нормам [1]. Определим величину предельной несущей способности из совместного рассмотрения соотношений (2)–(4), (6), (7) и замененного на знак равенства (1)

$$Ne = R_b b x (h_0 - 0,5x) + R_{sc} A'_s (h_0 - a'). \quad (10)$$

В формуле (7) положим  $\phi_i = 1$ , т. е. предположим отсутствие длительно действующих нагрузок.

Кроме этого, примем случайный эксцентриситет приложения продольной силы равным минимально допустимому значению  $e_0 = 1$  см. Проведем вероятностный расчет данного стержня методом статистических испытаний и определим величину обеспеченности несущей способности. В качестве случайных величин принимаем прочность бетона  $\bar{R}_b$ , прочность арматуры  $\bar{R}_s$  и эксцентриситет приложения продольной силы  $\tilde{e}_0$ . За отказ принимаем невыполнение основного расчетного положения

$$N_{СНП} = \tilde{N}_{вер}, \quad (11)$$

где  $N_{СНП}$  – несущая способность, полученная расчетным путем;  $\tilde{N}_{вер}$  – случайная несущая способность.

Значение  $\tilde{N}_{вер}$  получается из совместного рассмотрения записанных уравнений. Полученную в результате вероятностного расчета частоту отказов  $\nu$  примем в качестве оценки вероятности отказа конструкции  $P_f$ . Тогда обеспеченность несущей способности  $P_f$  будет равна

$$P_f = 1 - P_s \quad (12)$$

**Пример.** Рассмотрим задачу определения обеспеченности несущей способности шарнирно опертого железобетонного стержня, запроектированного по нормам [1]. Стержень имеет квадратное сечение  $h = d = 30$  см. (рисунок 1). Длину стержня принимаем равной  $l = 4,8$  м; коэффициент армирования  $\mu = 0,025$ . Расчет, произведенный по СНиП [1] дает значение предельной несущей способности  $N_{СНП} = 1718,25$  кН.

Произведем теперь вероятностный расчет и определим частоту отказов в соответствии с выбранным критерием отказа. Для случайного сопротивления бетона и арматуры принимаем нормальный закон со следующими параметрами распределения:

- для арматуры класса А-III  $\tilde{R}_s = 466,5$  МПа,  $S_{R_s} = 45,7$  МПа;
- для класса бетона по прочности на сжатие В20  $\tilde{R}_b = 19,2$  МПа,  $S_{R_b} = 2,59$  МПа.

Случайный эксцентриситет также принимаем распределенным по нормальному закону. Математическое ожидание эксцентриситета принимаем равным  $e_0 = 0$ . В [2] приводятся статистические данные по наблюдаемым значениям относительных эксцентриситетов  $S_{e_{омн}} = 0,34$ . Относительный эксцентриситет равен  $e_{омн} = \frac{e_0}{\rho}$  ( $\rho$  – ядровое расстояние сечения). Стандарт случайного эксцентриситета можно определить как  $S_{e_0} = S_{e_{омн}} \rho$ .

Количество испытаний принимаем равным 10000. Вычисленная частота отказов составляет  $\nu = 0,0042$ . Таким образом, обеспеченность несущей способности запроектированного по нормам

Таблица 1 – Значение обеспеченности в зависимости от заданной несущей способности

Несущая способность, $N_{зад}$ кН	Обеспеченность несущей способности, $P_f^*$	Несущая способность, $N_{зад}$ кН	Обеспеченность несущей способности, $P_f^*$
1550	0,9999	1850	0,9844
1600	0,9993	12900	0,9774
1650	0,9986	1950	0,9661
1700	0,9959	2000	0,9496
1750	0,9943	2500	0,4364
1800	0,9909	3000	0,0135

железобетонного каркаса составляет  $P_f = 1 - 0,0042 = 0,9958$ .

На рисунке 2 приведена гистограмма относительных частот функции распределения несущей способности рассматриваемого стержня. Показан порядок расчета по определению требуемого значения несущей способности  $N^*$  стержня при заданной обеспеченности  $P_{зад}$ .

Основное вероятностное расчетное условие

$$N^* \leq \tilde{N}_{вер} \quad (13)$$

В качестве критерия отказа принимаем невыполнение условия (13). Методом статистических испытаний устанавливается частота отказов  $v$ . Принимаем частоту отказов  $v$ , равной вероятности отказа  $P_f$ , и находим обеспеченность несущей способности:  $P_f = 1 - P_s$ . Сравниваем полученное значение  $P_f$  с  $P_{зад}$ . Изменяем  $N^*$  и методом итераций добиваемся выполнения условия  $P_f = P_{зад}$ . Полученное таким образом значение  $N^*$  и является искомой величиной несущей способности при заданной обеспеченности  $P_{зад}$ .

Рассмотрим пример определения величины несущей способности стержня заданной обеспеченности. Все исходные данные отвечают предыдущему примеру. В результате расчета получено, что для рассматриваемого стержня обеспеченность  $P_{зад} = 0,9999$  соответствует несущая способность  $N^* = 1540$  кН.

Используя этот алгоритм, можно решить обратную задачу – для заданной несущей способности  $N_{зад}$  определяется ее обеспеченность  $P_f^*$ . Для этого последовательно следует задать значения  $N_{зад}$  и каждый раз находить соответствующую этой несущей способности обеспеченность.

В таблице 1 приведены результаты расчетов для принятого к рассмотрению стержня. На рисун-

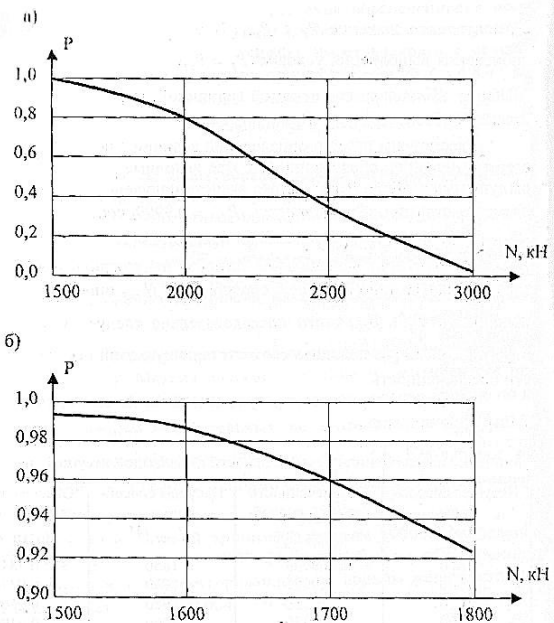


Рисунок 3 – Зависимость обеспеченности несущей способности  $P$  от величины несущей способности  $N$ : а – общий график; б – значения, близкие к 1

ке 3, а, б данные таблицы 1 проиллюстрированы графически. На графиках видно, что при увеличении несущей способности в 1,4 раза ее обеспеченность снижается с 0,995 до 0,9.

Приведем алгоритм решения задачи по определению коэффициента армирования железобетонного стержня  $\mu_1$ , соответствующего заданной обеспеченности несущей способности  $P_{зад}$ . Значение самой несущей способности остается постоянным. В качестве критерия отказа принимаем невыполнение условия (13).

- 1) задаемся коэффициентом армирования  $\mu_1 = 2 \frac{A_s}{bh}$ .
- 2) методом статических испытаний определяем частоту отказов  $v$ ;
- 3) принимаем  $v = P_s$ ;
- 4) определяем обеспеченность несущей способности  $P_f = 1 - P_s$ ;
- 5) сравниваем полученное значение  $P_f$  с  $P_{зад}$ ;
- 6) при расхождении изменяем значение  $\mu_1$ , возвращаемся к п. 2 и методом итераций продолжаем расчет до выполнения условия  $P_f = P_{зад}$ .

Найденное значение  $\mu_1$  является искомой величиной коэффициента армирования, соответствующее заданной обеспеченности  $P_{зад}$ .

Приведем численный пример. Для принятого стержня при несущей способности  $N = 1718,25$  кН обеспеченность  $P_{зад} = 0,95$  соответствует коэффициенту армирования  $\mu_1 = 0,017$ . Используя

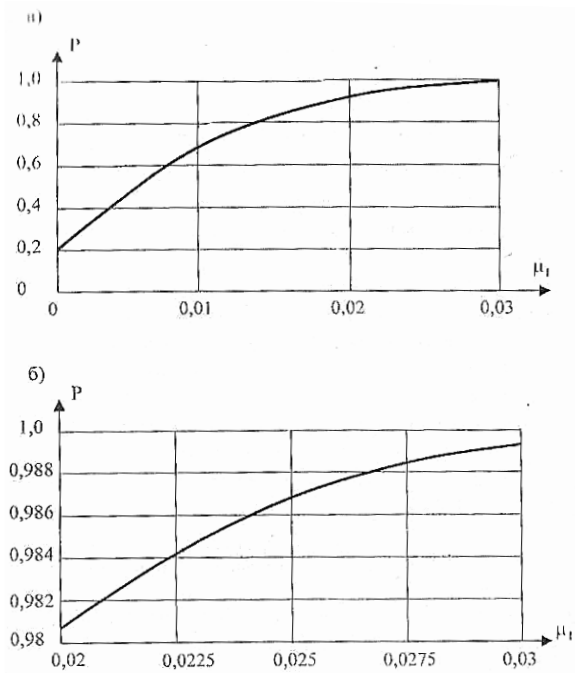


Рисунок 4 – Зависимость обеспеченности несущей способности  $N = 1718,25$  кН от коэффициента армирования  $\mu_1$

приведенный алгоритм, решим обратную задачу: для заданного коэффициента армирования  $\mu_1$  определим обеспеченность  $P_f$  несущей способности  $N = 1718,25$  кН. Результаты расчета приведены в таблице 2 и графически представлены на рисунке 4, а, б.

Таблица 2 – Значение обеспеченности несущей способности при заданном коэффициенте армирования

Коэффициент армирования, $\mu_1$	Обеспеченность несущей способности, $P_f^*$	Коэффициент армирования, $\mu_1$	Обеспеченность несущей способности, $P_f^*$
0,030	0,9993	0,010	0,7463
0,025	0,9958	0,005	0,4121
0,020	0,9819	0,001	0,1590
0,015	0,9228	0,0000001	0,1156

Анализ полученных результатов показывает, что при коэффициенте армирования  $\mu_1 = 0$  обеспеченность несущей способности становится равной

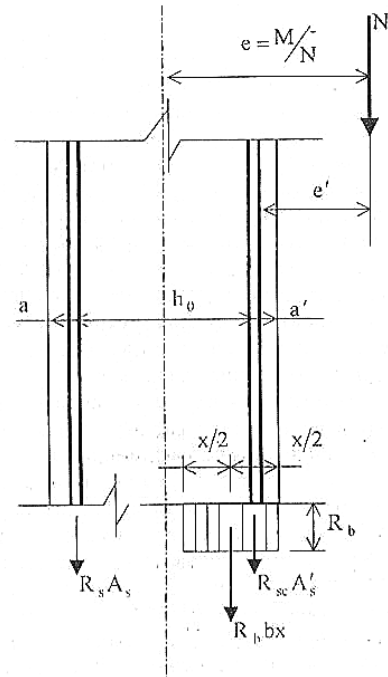


Рисунок 5 – Расчетная схема внецентренного сжатого элемента

0,115. Это означает наличие вклада, вносимого бетоном в несущую способность.

Серьезным недостатком применяемого при расчете конструкций метода предельных состояний следует считать невозможность оценки надежности конструкций и, тем более, проектирования их с заданным уровнем надежности. Основным требованием указанного метода, как известно, является сравнение расчетных значений нагрузки и несущей способности. Иными словами, задача вероятности безотказной работы конструкции за заданный промежуток времени остается вне рассмотрения.

#### Литература

1. СНиП 2.03.01–84. Бетонные и железобетонные конструкции.
2. ENV 1991.–1: Eurocode 1: Basis of design and actions on structures. Part 2.1: Densities, self-weight and imposed loads, CEN 1994. 36 p.
3. Прочность и деформация бетона при различных скоростях нагружения / А.В. Яшин // Воздействие статических, динамических и многократно повторяющихся нагрузок на бетон и элементы железобетонных конструкций. М.: Госстройиздат, 1972. С. 23–29.

4. СНиП 2.01.07–85. Бетонные и железобетонные конструкции. Госстрой СССР. М.: ЦИТП Госстроя СССР, 1986. 36 с.
5. *Сеитов Б.М.* Вероятностное моделирование надежности строительных конструкций / Б.М. Сеитов. Бишкек: Изд-во КРСУ, 2002. 258 с.
6. *Сеитов Б.М.* Сейсмическая защита и ее организация / Б.М. Сеитов, Б.С. Ордобаев. Бишкек: Айат, 2015. 288 с.
7. *Сеитов Б.М.* Теория сопротивления железобетона и расчет железобетонных конструкций / Б.М. Сеитов, Б.С. Ордобаев. Бишкек: Айат, 2016. 256 с.
8. *Сеитов Б.М.* Обследование и диагностика долговечности зданий и сооружений в сейсмических районах / Б.М. Сеитов, Б.С. Ордобаев, О.М. Турганбаев. Бишкек: Айат, 2015. 328 с.