

УДК 627.83

МЕТОДИКА РАСЧЕТА ПАРАМЕТРОВ ВОДОСБРОСНЫХ СООРУЖЕНИЙ НИЗКОНАПОРНЫХ ВОДОЗАБОРНЫХ СООРУЖЕНИЙ И МАЛЫХ ГОРНЫХ РЕК

Г.И. Логинов, С.С. Отаназаров

Приводится анализ работы водосбросных элементов водозаборных сооружений из горных рек. Отмечены свойства горных рек, которые определяют требования к устраиваемым водосбросным элементам на водозаборных сооружениях. Рассмотрена теоретическая изученность пропускной способности элементов водозаборного сооружения, что необходимо для составления баланса расходов, проходящих через водозаборное сооружение для деривационных ГЭС (ВСДГ). Приведена компоновочная схема водозаборного сооружения, построенного на р. Иссык-Ата для деривационной малой ГЭС. Определены зависимости для расчета пропускной способности основного водосброса. Определена связь параметров затвора-автомата с гидравлическими характеристиками потока воды, сбрасываемого в нижний бьеф.

Ключевые слова: гидроморфометрические характеристики; водозаборное сооружение; меженные и поводковые расходы воды; наносозащитные пороги; полотнище затвора; автоводосливы; коэффициент расхода воды.

ТӨМӨНКҮ БАСЫМДАГЫ СУУ АЛЫНУУЧУ КУРУЛМАЛАРДЫН СУУ ЧЫГАРУУЧУ ЭЛЕМЕНТТЕРИН ЖАНА ЧАКАН ТОО ДАРЫЯЛАРЫНЫН ПАРАМЕТРЛЕРИН ЭСЕПТӨӨНҮН МЕТОДИКАСЫ

Бул макалада тоо дарыяларынан суу алуучу курулмалардын суу чыгаруучу элементтеринин ишине талдоо жүргүзүлөт. Тоо дарыяларынын кандай касиеттерге ээ экендиги белгиленген, алар суу алуучу курулмаларда орнотулуучу суу чыгаруучу элементтерге болгон талаптарды аныктайт. Суу алуучу курулмалардын элементтеринин өткөргүч жөндөмдүүлүгүнүн теориялык жактан изилденгендиги каралган, мунун өзү сууну башка нукка буруучу ГЭСтер үчүн суу алуучу курулмалардын чыгымдарынын балансын түзүү үчүн керек. Сууну башка нукка буруучу чакан ГЭС үчүн Ысык-Ата дарыясында курулган суу алуучу курулманын схемасы келтирилген. Негизги суу чыгаргычтын өткөргүч мүмкүнчүлүгүн эсептөө үчүн көз каранды болгон параметрлер аныкталды. Автомат-жапкычтын параметрлери менен суунун шарынын мүнөздөмөсүнүн ортосундагы байланыш аныкталды.

Түйүндүү сөздөр: гидроморфометрикалык мүнөздөмөлөр; суу алуучу курулмалар; сууну чыгымдоо; коргоочу босоголор; жапкычтын эни; автоматтык суу кое бергич; сууну керектөө коэффициенти.

THE METHOD OF CALCULATION OF PARAMETERS OF LOW-PRESSURE WATER DISCHARGE STRUCTURES INTAKE STRUCTURES AND SMALL MOUNTAIN RIVERS

G.I. Loginov, S.S. Otanazarov

The article provides an analysis of the work of water discharge elements of water intake structures from mountain rivers. The properties of mountain rivers, which determine the requirements for the arranged spillway elements on water intake structures, are noted. Theoretical study of the throughput elements of the diversion structure, which is necessary for compilation constitute the balance of expenditure passing through the water intake structure for diversion HPP (WSDG). Given a layout diagram of the diversion structure built on the river Issyk-ATA for diversion small hydropower plant. The dependences for the calculation of the capacity of the main spillway are determined. the connection of the parameters of the gate-machine with the hydraulic characteristics of the water flow discharged into the after bay is determined.

Keywords: hydromorphological characteristics; water intake structure; low water and flood water flow; nanoprotective thresholds; cloth shutter; automodelity; coefficient of water consumption.

Горные реки Кыргызстана характеризуются следующими явлениями: быстро возникающими кратковременными паводками, несущими большое количе-

ство крупных донных наносов, смытых со склонов деревьев и пр. При анализе их гидроморфометрических характеристик также учитываются: большие

суточные колебания расходов воды, которые обусловлены усиленным таянием снегов и ледников днем, и замедленным таянием их ночью; сравнительно малое содержание в воде мелких наносов; относительно низкое содержание наносов в воде в межень. Для малых речек характерно почти полное (нередко и полное) прекращение поверхностного потока в межень, когда расход реки движется в виде потока грунтовых вод в гравелисто-галечниковом русле.

Для горных рек с развитой поймой характерна также неустойчивость, блуждание русла; после прохода поавдака меженный поток может изменить направление и протекать по другому руслу. В горных реках с уклонами тальвега в несколько процентов нередко наблюдаются сели. Ледостав на горных реках южных районов редкое явление;

большие скорости течения, каскадные формы потока вызывают на горных реках образование шуги.

Отмеченные свойства горных рек определяют следующие требования к устраиваемым на них водозаборным сооружениям при низконапорных плотинах:

- 1) транзитное движение наносов через гидроузлы без допуска в водозаборное сооружение крупных наносов (гравия, гальки);
- 2) наличие в плотине всегда открытого пролета, способного пропустить большую часть паводкового расхода;
- 3) наличие в плотине широкого пролета, способного пропустить плавущее дерево;
- 4) недопуск водозаборным сооружением шуги в отводящий канал.

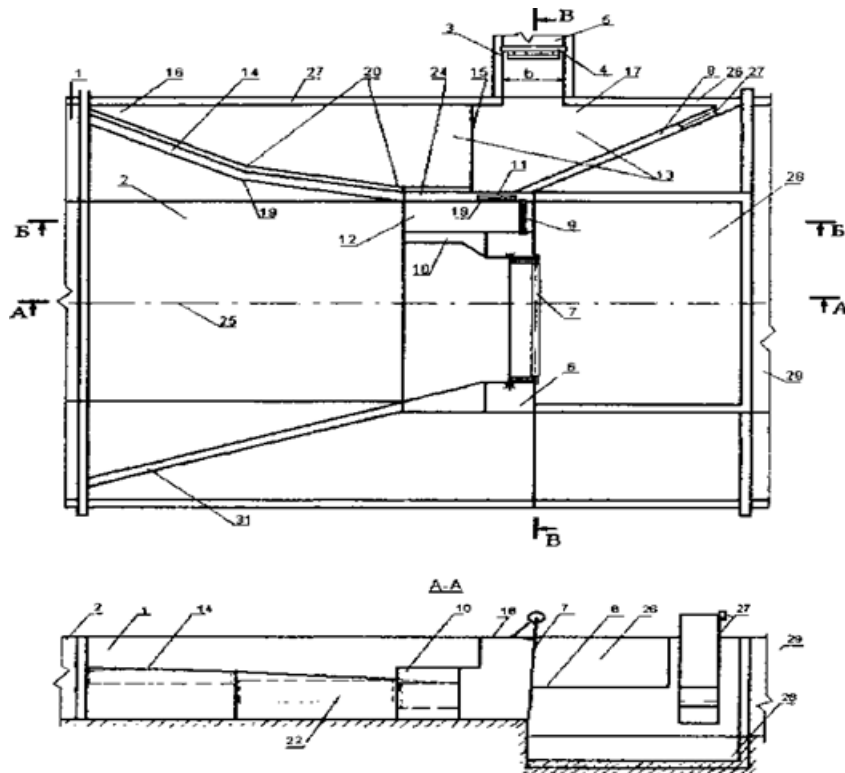


Рисунок 1 – Компонентная схема водозаборного сооружения для деривационной ГЭС (ВСДГ):

- 1 – зарегулированное русло; 2 – подводящее русло; 3 – водоприемный оголовок; 4 – стабилизатор расхода воды (ССКЩ); 5 – отводящий канал; 6 – подпорное сооружение; 7 – затвор-автомат уровня верхнего бьефа;
- 8 – катастрофический водослив; 9 – сдвоенный затвор; 10 – промежуточный бычок; 11 – разделительный бычок;
- 12 – промывной тракт; 13 – водоприемная камера; 14 – ломаный в плане наносозащитный порог;
- 15 – поперечный уступ водоприемной камеры; 16 и 17 – повышенная и пониженная части водоприемной камеры; 18 – придонный затвор зимнего водозабора; 19 – внешняя грань порога; 20 – закладные части;
- 21 – концевая секция порога; 22 – шандоры; 23 – боковые пазухи на задней стенке наносозащитного порога;
- 24 – сдвоенный затвор сброса из водоприемной камеры; 25 – водобойный колодец;
- 26 – боковая стенка; 27 – сдвоенный затвор; 28 – водобойный колодец; 29 – отводящее русло;
- 30 – оголовок канала; 31 – водосливная стенка

Водозабор из горных рек сопряжен с отводом воды из очень бурных потоков, несущих в паводок камни и гальку.

Многочисленные типы водозаборных сооружений в основном забирают воду через решетки: донные заглубленные, боковые, торцовые и тем избавляют отводимую воду от камней, гальки и гравия.

Теоретическое изучение пропускной способности элементов водозаборного сооружения необходимо для того, чтобы составить баланс расходов, проходящих через водозаборное сооружение для деривационных ГЭС (ВСДГ) (рисунок 1) [1].

С этой целью для определения рациональных параметров элементов сооружения были выполнены как теоретические, так и экспериментальные (лабораторные и натурные) исследования возможных вариантов истечения воды через элементы рассматриваемого сооружения [1, 2]. Исследования выполнялись при различных гидрологических режимах реки и режимах водоотбора для составления математической модели рационального деления расходов на водозаборном сооружении. Уравнение баланса расходов позволяет судить о степени использования потенциала водотока по расходу.

Как правило, низконапорное водозаборное сооружение инженерного типа включает в себя ряд конструктивных элементов, по которым пропускаются объемы воды. К таким элементам водозаборного сооружения для деривационных ГЭС (см. рисунок 1) относятся: одно или несколько отверстий речного пролета, отверстие промывного тракта, катастрофический водосброс (водоприемная галерея или наносозащитный порог водоприемной камеры).

Количество, размеры и конфигурация водосбросных элементов зависят от конструкции водозаборного сооружения. В качестве объекта исследования авторами была принята конструкция водозаборного сооружения для деривационных ГЭС, использованного при реабилитации малой ГЭС на реке Иссык-Ата [2]. Запроектированное и построенное сооружение содержит большое количество водопропускных элементов, поэтому баланс расходов необходим и для расчета общей пропускной способности водозаборного сооружения. Предложенная ниже методика определения пропускной способности может быть применена к сооружениям и с другими компоновочными схемами. Кроме того, физическая модель данного сооружения ранее использовалась для проведения многочисленных экспериментов, послуживших основой для разработки рекомендаций по проектированию, строительству и эксплуатации ВСДГ [2]. Это позволило сравнить результаты, полученные в ходе выполнения экспериментов, с рассчитанными величинами по теоретическим зависимостям, и оценить их достоверность.

Сброс необходимых объемов воды – одна из основных операций, определяющая работоспособность плотинного водозабора из горных рек. Для ее осуществления необходимо последовательное выполнение следующих действий [2]:

- сосредоточение и структурирование необходимых объемов воды в верхнем бьефе сооружения;
- транспорт необходимых объемов через элементы подпорного створа в нижний бьеф сооружения;
- сопряжение бьефов сооружения;
- отвод необходимых объемов воды за пределы гидроузла.

Выполнение каждого из этих действий требует привлечения определенных способов. С целью систематизации рассматриваемого материала [2] был определен состав способов и приемов выполнения действий при организации сброса необходимых объемов воды как отдельной технологической операции.

Дополнения известной структуры организации процесса водозабора позволят производить выбор необходимых приемов для рационального осуществления определенного состава технологических операций с учетом особенностей местных условий в поймах горных рек. Это позволило более точно сформулировать рекомендации по эксплуатации проектируемого водозаборного сооружения и максимально реализовать их на практике [2].

При пропуске через водозаборное сооружение расхода воды среднесезонной обеспеченности, вступает в работу гидравлический затвор-автомат (авторегулятор) предельного уровня 7 (см. рисунок 1), который устраивается на основном водосбросном отверстии сооружения. В этот период через него осуществляется сброс основной части расхода в нижний бьеф сооружения. Обычно при определении ширины речного пролета используется формула истечения через водослив с широким порогом. Однако нельзя исключить влияние авторегулятора уровня на расход истечения даже при его полном открытии (рисунок 2).

Расход воды, сбрасываемой в нижний бьеф через затвор-автомат, может быть определен в виде суммы [1]:

$$Q_{pn} = Q_{za} = Q_{ц} + 2Q_{б}, \quad (1)$$

где $Q_{ц}$ – расход воды, проходящий через центральную часть затвора-автомата ниже полотнища; $Q_{б}$ – расход, проходящий через боковые пазухи (рисунок 2).

Аналогично в своих работах рассуждает Б.И. Мельников [1], и после ряда преобразований он приводит формулу для истечения через затвор-автомат к виду:

$$Q_{za} = \mu_{об} * a * b_{pn} * \sqrt{2g * H_0}, \quad (2)$$

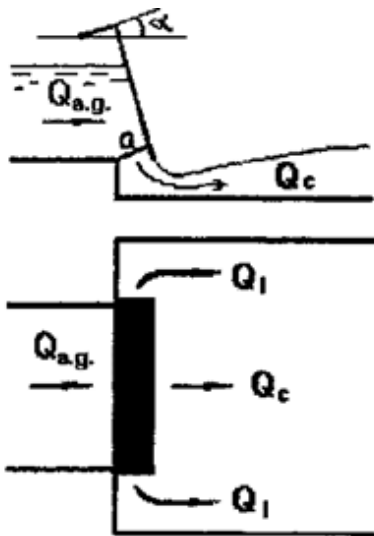


Рисунок 2 – Схема деления расходов при истечении из-под затвора-автомата

где $\mu_{об}$ – общий коэффициент расхода, вычисляемый по эмпирической зависимости:

$$\mu_{об} = 0,529 + 0,013(a / H_p) + 0,0046(a / H_p)^2, \quad (3)$$

где b_{pn} – открытие затвора-автомата и ширина речного пролета; H_0 – гидродинамический напор:

$$H_0 = H_p + \frac{V^2}{2g}$$

Как видно, здесь коэффициент расхода не является постоянным и зависит от открытия a и напора H_p . Это усложняет расчеты по формуле (3). Удобнее, когда коэффициент расхода остается постоянным для данного устройства.

Некоторые авторы предлагают использовать для расчетов формулу для водослива, которая имеет вид:

$$Q_{за} = m * b_{pn} * \sqrt{2 * g * (H_0)^2}. \quad (4)$$

Видно, что формула (4) не учитывает величину открытия затвора, но в этом случае коэффициент расхода определяется как функция величины открытия.

Далее определим Q_u и Q_b в (1) как расходы воды через отверстия:

Q_u – расход через прямоугольное отверстие шириной и высотой a ; Q_b – через отверстие трапециевидальной формы APRS (рисунок 3) [1–4]. Для этого воспользуемся формулой (4):

$$Q_u = m_u * a * b_{pn} * \sqrt{2g * H_u}, \quad (5)$$

$$Q_b = m_b * w_b * \sqrt{2g * H_b}, \quad (6)$$

где m_u и m_b – коэффициент расхода для центрального и боковых отверстий; H_u – напор над центром

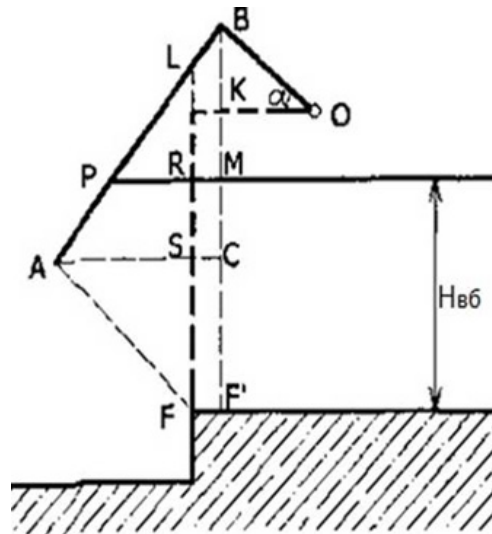


Рисунок 3 – Расчетная схема затвора-автомата

тяжести центрального отверстия примем равным разности $H_{вб} - FS / 2$; FS – вертикальная проекция открытия затвора AF; w_b – площадь трапеции APRS:

$$w_b = \frac{PR + AS}{2} RS,$$

где PR и AS – верхнее и нижнее основания трапеции; RS – высота трапеции APRS (см. рисунок 3).

Приведенная методика по определению параметров водосбросного отверстия позволяет составить план проведения физических исследований на лабораторной модели низконапорного водозаборного сооружения. При этом определяется связь параметров затвора-автомата с гидравлическими характеристиками потока воды сбрасываемого в нижний бьеф. В ходе исследований будет учтено влияние транспорта наносов на пропускную способность водосброса.

Литература

1. Hydraulic structures for small hydropower engineering of mountain and submountain area / ed. by N.P. Lavrov. Bishkek: KRSU, 2009. 492 p.
2. Гидравлические процессы при водозаборе из малых горных рек. 2-е изд., перераб. и доп. Бишкек: Изд-во КРСУ, 2014. 196 с.
3. Лавров Н.П. Новый тип водозаборных сооружений для малых ГЭС / Н.П. Лавров, Г.И. Логинов, А.В. Шипилов // Гидротехника XXI век. СПб.: ВНИИГ. 2012. №1(8). С. 51–54.
4. Логинов Г.И. Результаты исследований усовершенствованной конструкции стабилизатора расхода воды / Г.И. Логинов // Вестник КРСУ. 2016. Том 16. № 9. С. 110–114.