

УДК 626.816

НЕРАВНОМЕРНЫЙ РЕЖИМ ДВИЖЕНИЯ ВОДНОГО ПОТОКА В ПОДВОДЯЩИХ РУСЛАХ ВОДОЗАБОРНЫХ ГИДРОУЗЛОВ

Г.И. Логинов, Айманбек уулу Жоодарбек

Приводится анализ режимов движения водного потока в подводящих руслах низконапорных водозаборных сооружений. Дан вывод уравнения для построения кривой подпора в верхнем бьефе сооружений, устраиваемых на горно-предгорных участках горных рек.

Ключевые слова: уравнение неразрывности; подводящее русло; потери энергии; коэффициент шероховатости; площадь живого сечения; уклон водной поверхности; расстояние между сечениями.

INCREDIBLE MODES OF MOTION OF A LIQUID IN SUBMERSIBLE HORSES OF WATER-DISCHARGE HYDROPARATORS

G.I. Loginov, Aymanbek uulu Zhoodarbek

The analysis of the flow regimes of the water flow in the supply channels of low-pressure water intake structures is given. The derivation of the equation for the construction of the overpressure curve in the upper tail of structures constructed on mountain-foothill areas of mountain rivers is given.

Keywords: the continuity equation; leading channel; energy loss; coefficient of roughness; river bed; area of a live section; the slope of the surface.

Основными уравнениями, используемыми для описания закономерностей движения жидкости в подводящих и отводящих руслах низконапорных водозаборных гидроузлов, являются:

- 1) уравнение неразрывности потока несжимаемой жидкости [1]:

$$Q = \omega_1 v_1 = \omega_2 v_2 = \dots = \omega_n v_n; \quad (1)$$

- 2) уравнение Бернулли, которое было составлено по схеме М.Д. Чертоусова для двух сечений безнапорного потока жидкости, представленной на рисунке 1 [2]:

$$h + idl + \frac{p_0}{\rho g} + \frac{\alpha v^2}{2g} = \\ = h + dh + \frac{p_0}{\rho g} + \frac{\alpha(v+dv)^2}{2g} + dh_{mp}; \quad (2)$$

- 3) основное дифференциальное уравнение установившегося плавно изменяющегося движения жидкости в открытом русле, полученное на основании преобразования уравнения (2) [1]:

$$\frac{dh}{dl} = i - \frac{Q^2}{\omega^2 C^2 R} \left(1 - \frac{\alpha Q^2 B}{g \omega^3} \right); \quad (3)$$

- 4) уравнение Шези, представленное как частный случай уравнения (3), при равномерном режиме движения потока с постоянными глубинами по длине $dh/dl = 0$ [1], для рек с отношением параметров поперечного сечения $B/h \geq 10$ [3], где $R = h$ и B – ширина водного потока по урезу воды:

$$Q = \omega C \sqrt{hi}. \quad (4)$$

Для горно-предгорных участков рек площадь поперечного сечения потока определяется по формуле [3–5]:

$$\omega = B \times h. \quad (5)$$

Коэффициент Шези C по рекомендации различных авторов определяется по формуле Н.П. Павловского [4]:

$$C = \frac{1}{n} h^y, \quad (6)$$

где n – коэффициент групповой шероховатости; y – показатель степени для рек Средней Азии, определяются по формулам [4]:

$$n = 0,2i^{0,3}, \quad (7)$$

и

$$y = 1,7\sqrt[4]{i}. \quad (8)$$

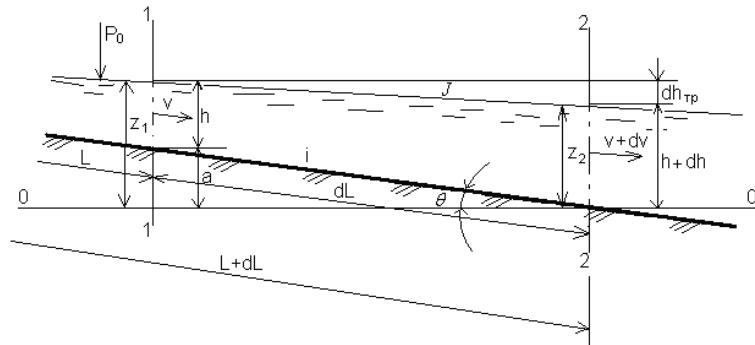


Рисунок 1 – Расчетная схема установившегося плавно изменяющегося движения жидкости на участке бесконечно малой длины открытого русла: P_0 – внешнее давление на поверхность жидкости; L – длина рассматриваемого участка; h – глубина потока в сечении 1–1; v – средняя скорость потока в сечении 1–1; a – расстояние по вертикали от дна до плоскости сравнения; dL – длина рассматриваемого участка потока; i – продольный уклон дна русла реки; dh – величина приращения глубины потока между сечениями 1–1 и 2–2; dv – величина приращения средней скорости потока на рассматриваемом участке; dh_{mp} – разность уровней воды на участке потока между сечениями 1–1 и 2–2; J – гидравлический уклон потока

Ранее С.Т. Алтуниным на основании результатов исследований Чекулаева, Штриклера, Чанга была рекомендована однотипная зависимость для определения коэффициента шероховатости вида [3]:

$$n = 0,0254d^{0,109}. \quad (9)$$

Уравнение Шези применяется при равенстве действующих сил движения и сопротивления для частицы жидкости потока [3, 4]:

- объемная сила движения, которая является источником энергии потока и расходуется на преодоление сопротивлений, транспорт наносов, размыв берегов и дна и генерируется по длине водотока [5, 6]:

$$P_{ni} = cghi, \quad (10)$$

- сила сопротивления поверхности русла, которая действует по смоченному периметру потока:

$$P_{con} = cg \frac{v^2}{C^2}. \quad (11)$$

Это уравнение соответствует уравнению В.С. Лапшенкова для рассмотрения равенства [3]:

$$hi = \frac{v^2}{C^2}. \quad (12)$$

При проектировании низконапорных плотинных водозаборных гидроузлов отметка порога речного пролета сооружения размещается над средне-взвешенным дном речного русла по расчетной схеме, приведенной на рисунке 2. Это обосновывается необходимостью предупреждения подтопленного истечения через водосбросные элементы гидроузла при пропуске паводковых расходов и особен-

ностями организации технологических операций процесса водозабора.

К основным причинам размещения гребня порога речного пролета над отметками средне-взвешенного дна бытового русла можно отнести необходимость обеспечения пропуска объемов воды и наносов в неподтопленном режиме через подпорный створ гидроузла в случае занесения отводящего русла наносами, которые формируют конус отложений [7].

Обзор существующих низконапорных водозаборных гидроузлов Кыргызстана показал, что фактически высота порога речного пролета ΔP изменяется в пределах от 1 до 6 м [5]. При этом, как правило, высота порога речного пролета более 1,5 м применяется с целью сокращения протяженности отводящих каналов. При величине высоты порога речного пролета более 4 м в верхних бьефах гидроузлов устраиваются русловые отстойники.

Отмечено, что поднятие отметок поверхности порога речного пролета над дном бытового русла реки совместно с величинами расчетных напоров верхнего бьефа гидроузла вызывают деформации свободной поверхности потока и поверхностей дна в подводящем русле, которые могут продолжаться в течение нескольких десятков лет [3]. В свою очередь, величина этих деформаций определяет продольные параметры элементов регуляционных сооружений, формирующих подводящее зарегулированное русло гидроузла, а также объемы регуляционных работ.

Рассматривая возможность применения существующих способов расчета для кривых подпора

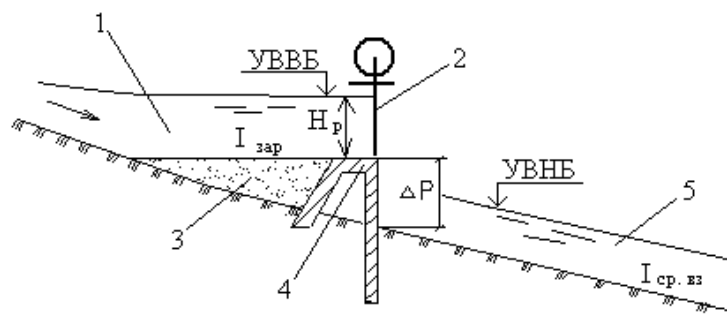


Рисунок 2 – Расчетная схема размещения элементов гидроузла относительно дна речного русла:

- 1 – участок подводящего зарегулированного русла в пределах верхнего бьефа гидроузла;
- 2 – элементы подпорного створа; 3 – зона переформирования дна в пределах верхнего бьефа гидроузла;
- 4 – порог речного пролета; 5 – отводящее зарегулированное русло гидроузла; $I_{ср.вз}$ – средневзвешенный уклон дна бытового русла реки; $I_{зар.}$ – уклон дна на участке зарегулированного подводящего русла;
- ΔP – высота порога речного пролета со стороны нижнего бьефа

и спада, разработанные И.И. Агроскиным и Б.А. Бахметьевым, которые базируются на уравнении, составленном для расчетной схемы, приведенной на рисунке 1, для случая прямого уклона дна $i > 0$, который применяется при устройстве сооружений на горно-предгорных участках рек [1], можно записать:

$$L_{1-2} = \frac{a}{i} \{z_2 - z_1 - (1 - \Pi_{к.сп}) [\Phi(z_2) - \Phi(z_1)]\}. \quad (13)$$

Фактически решение этого уравнения базируется на ряде допущений и с привлечением переменных и их функций, для определения которых необходимо использование большого объема результатов экспериментальных исследований. В случае рассмотрения зарегулированных русел на горных участках рек применение этого уравнения не всегда возможно по причине несовпадения расчетных гидравлических показателей русла $x = f(h/b)$ с рекомендованными пределами и из-за изменений уклонов дна русла в процессе его переформирования после строительства гидроузла.

Рассматривая уравнение Бернулли (2) относительно расчетной схемы (см. рисунок 1) и проводя его преобразование с учетом рекомендаций [2], можно получить уравнение, определяющее необходимую разность отметок уровней воды в рассматриваемых сечениях находящихся на расстоянии dL друг от друга, с учетом изменения кинематических характеристик потока:

$$dh_{mp} = idL - dh - \frac{\alpha v dv}{g} = JdL. \quad (14)$$

Представляя перемещение жидкости в отдельных сечениях в виде равномерного, можно утверждать, что для перемещения заданного расхода воды

поток формирует на участке сечения такой гидравлический уклон, при котором он будет транспортироваться только в этом сечении, в ближайшем же сечении уклон поверхности может поменяться.

Таким образом, уклон свободной поверхности на участке dL будет изменяться в пределах

$$\text{от } J_1 = \frac{Q^2}{\omega_1^2 C_1^2 h} \text{ до } J_2 = \frac{Q^2}{\omega_2^2 C_2^2 (h + dh)}.$$

Если предположить, что неравномерное движение происходит только на участке dL , а в самих сечениях наблюдается равномерные режимы, при которых силы движения равны силам сопротивления, то уравнение (14) можно переписать в виде:

$$\frac{\alpha v^2 + 2\alpha v dv}{C_2^2 (h + dh)} dL - \frac{\alpha v dv}{g} = idL - dh. \quad (15)$$

Это уравнение подтверждает вывод, что величина изменения отметок уровней воды или потеря энергии на пути перемещения объемов воды по длине водотока при неравномерном режиме движения зависит от изменения площадей поперечных сечений и величин разности скоростных напоров. То есть увеличение площади поперечного сечения по пути следования потока и отрицательное ускорение уменьшают потери энергии по длине, а уменьшение площадей потока по его длине с положительным ускорением увеличивают потери энергии и длину участка между расчетными сечениями с одинаковой разностью глубин.

С учетом допущений [1] $(v + dv)^2 \approx v^2 + 2v dv$ и $dh_{mp} = JdL$ можно получить уравнение вида:

$$dL(J_1 - J_2) + \frac{\alpha v^2 - \alpha v^2 - 2v dv}{2g} = dh \quad (16)$$

или

$$dh = dL(J_1 - J_2) - \frac{v dv}{g} = a - dh_{mp} - \frac{v dv}{g}. \quad (17)$$

Рассматривая случай равномерных режимов движений потока в расчетных сечениях при глубинах h и $h + dh$, уравнение (17) можно записать в виде:

$$dh = dL \left(J_1 - \frac{Q^2}{\omega_{cp}^2 C_{cp}^2 R_{cp}} \right) - \frac{\alpha v dv}{g}, \quad (18)$$

где ω_{cp} – площадь живого сечения потока размещенного в середине участка длиной dL ; C_{cp} – среднее расчетное значение коэффициента Шези; R_{cp} – среднее значение гидравлического радиуса.

Проведя дальнейшие преобразования, получим равенство вида:

$$\frac{dh}{dL} = i - \frac{Q^2}{\omega_{cp}^2 C_{cp}^2 R_{cp}} - \frac{\alpha v dv}{g dL}. \quad (19)$$

Приведенное уравнение позволяет определять расстояние между сечениями водного потока при известной разности их глубин для построения кривой свободной поверхности водного потока. При этом оно учитывает изменение гидроморфометрических характеристик по длине подводящих русел водозаборных гидроузлов.

Литература

1. Гришанин К.В. Динамика русловых потоков / К.В. Гришанин. Изд. 2-е, перераб. и доп. Л.: Гидрометеоздат, 1979.
2. Шолохов В.Н. К вопросу о формировании русел в бьефах низконапорных плотин на горно-предгорных участках рек / В.Н. Шолохов // Труды САНИИРИ, 1957. Вып. 84. С. 18–23.
3. Лапшенков В.С. Прогнозирование русловых деформаций в бьефах речных гидроузлов / В.С. Лапшенков. Л.: Гидрометеоздат, 1979. 237 с.
4. Талмаза В.Ф. Гидроморфометрические характеристики горных рек / В.Ф. Талмаза, А.Н. Крошкин. Фрунзе, 1968. 204 с.
5. Логинов Г.И. Равномерный режим движения водного потока на участке открытого русла / Г.И. Логинов // Journal of Advanced Research in Technical Science. Iss. 4. North Charleston, USA: SRC MS, Create Space. 2017. P. 71–77.
6. Лавров Н.П. Результаты модельных исследований сопрягающих участков водозаборных гидроузлов из горных рек / Н.П. Лавров, Г.И. Логинов, Ю.Ф. Пархоменко // Вестник КРСУ. 2012. Т. 12. № 6. С. 36–40.
7. Замарин Е.А. Проектирование гидротехнических сооружений / Е.А. Замарин. М.: Гос. Изд. сельскохозяйственной лит-ры, 1949. 230 с.