

УДК 537.523 (575.2) (04)

ДВИЖЕНИЕ И НАГРЕВ ДИСПЕРСНЫХ ЧАСТИЦ В ДВУХСТРУЙНОЙ ЭЛЕКТРИЧЕСКОЙ ДУГЕ

Т.Б. Никуличева – аспирант

Results of the electromagnetics, gasdynamics and thermal characteristics calculations of the stream of plasma flowing on the substrate of two-jet plasmatron in two-dimension, and trajectories of movement and dynamics of single disperse particles heating in plasma are presented.

Введение. В настоящее время активно разрабатываются и внедряются в промышленное производство технологические процессы нанесения покрытий для защиты деталей от износа, для получения специальных электрофизических и оптических свойств поверхностей [1–4]. Наиболее перспективным является процесс плазменного напыления, при котором нагрев, ускорение и перенос частиц распыляемого материала осуществляются плазменным потоком, генерируемым в электрическом разряде. Разработанный в Институте физики НАН КР двухструйный плазматрон [5] широко применяется в различных приложениях [6–8]. Стабильность горения двухструйной электрической дуги и генерируемого плазменного потока способствуют воспроизводимости процесса плазменного напыления и возможности получения покрытий с заданными свойствами, что повышает конкурентную способность двухструйного плазматрона по сравнению с другими генераторами плазмы.

Двухструйный плазматрон [5] состоит из катодного и анодного сопел, оси которых располагаются в одной плоскости под некоторым углом $\beta \leq 90^\circ$ (рис. 1). В каждое сопло подается плазмообразующий газ (аргон) с заданными расходами G_C и G_A , где происходит его интенсивный нагрев и ускорение. При вытекании из электродных насадков в атмосферный воздух плазменные струи взаимодействуют друг с

другом, замыкают токопроводящий канал дуги и образуют общий поток плазмы, который налетает на обрабатываемую поверхность – подложку (рис. 1).

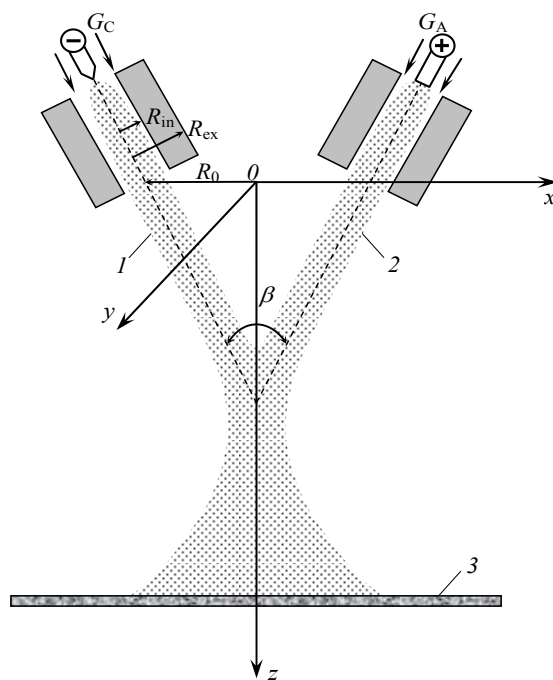


Рис. 1. Схема двухструйного плазматрона при напылении: 1 – катодная; 2 – анодная струи плазмы; 3 – обрабатываемая поверхность (подложка).

Экспериментальные исследования двухструйного плазмотрона [5, 8, 9] показывают, что конфигурация двух токоведущих струй существенно зависит от расхода газа, силы тока, угла и расстояния между осями электродных узлов. В отличие от столкновения холодных струй, в плазменных потоках вследствие протекания по ним электрического тока, кроме газодинамического соударения имеет место электромагнитное отталкивание амперовыми силами, ускорение плазмы между струями и подсос окружающего газа в зону их слияния, что может обеспечить высокую эффективность ввода и нагрева дисперсного вещества. Это подтверждают имеющиеся эксперименты [5] по введению пылевидных частиц в зону слияния токоведущих струй: при некоторых режимах работы плазмотрона последние легко вовлекаются в общее спутное течение и попадают в центральную зону основного потока плазмы при сохранении стабильности горения двухструйной электрической дуги.

В работе [10] разработана магнитогазодинамическая (МГД) модель плоской двухструйной дуги в равновесном приближении плазмы и на ее основе численно установлены особенности формирования установившегося потока плазмы при взаимодействии катодной и анодной струй в зависимости от силы тока и расхода газа, которые качественно согласуются с экспериментальными данными в некоторой ограниченной области значений расхода плазмообразующего газа и силы тока дуги.

В данной работе представлены результаты расчета электромагнитных, газодинамических и тепловых характеристик натекающего на подложку потока плазмы двухструйного плазмотрона в двумерном приближении, и траекторий движения и динамики нагрева одиночных дисперсных частиц в плазме. Проведен анализ влияния материала, размеров и условий ввода частиц в плазменный поток двухструйной электрической дуги.

Модель. Математическое описание характеристик двухструйного плазмотрона основано на системе стационарных магнитогазодинамических уравнений [11], которые в двумерном приближении равновесной плазмы имеют вид:

$$\frac{\partial}{\partial x}(\rho_1 v_{1x}) + \frac{\partial}{\partial y}(\rho_1 v_{1y}) = 0; \quad (1)$$

$$\begin{aligned} \rho_1 \left(v_{1x} \frac{\partial v_{1x}}{\partial x} + v_{1z} \frac{\partial v_{1x}}{\partial z} \right) = \\ = -\frac{\partial p}{\partial x} - \frac{2}{3} \frac{\partial}{\partial x} \left[\eta_1 \left(\frac{\partial v_{1x}}{\partial x} + \frac{\partial v_{1z}}{\partial z} \right) \right] + \\ + 2 \frac{\partial}{\partial x} \left(\eta_1 \frac{\partial v_{1x}}{\partial x} \right) + \frac{\partial}{\partial z} \left[\eta_1 \left(\frac{\partial v_{1x}}{\partial z} + \frac{\partial v_{1z}}{\partial x} \right) \right] - j_z B_y; \end{aligned} \quad (2)$$

$$\begin{aligned} \rho_1 \left(v_{1x} \frac{\partial v_{1z}}{\partial x} + v_{1z} \frac{\partial v_{1z}}{\partial z} \right) = \\ = -\frac{\partial p}{\partial z} - \frac{2}{3} \frac{\partial}{\partial z} \left[\eta_1 \left(\frac{\partial v_{1x}}{\partial x} + \frac{\partial v_{1z}}{\partial z} \right) \right] + \\ + 2 \frac{\partial}{\partial z} \left(\eta_1 \frac{\partial v_{1z}}{\partial z} \right) + \frac{\partial}{\partial x} \left[\eta_1 \left(\frac{\partial v_{1x}}{\partial z} + \frac{\partial v_{1z}}{\partial x} \right) \right] + j_x B_y; \end{aligned} \quad (3)$$

$$\begin{aligned} \rho_1 C_p \left(v_{1x} \frac{\partial T_1}{\partial x} + v_{1z} \frac{\partial T_1}{\partial z} \right) = \\ = \frac{\partial}{\partial x} \left(\lambda_1 \frac{\partial T_1}{\partial x} \right) + \frac{\partial}{\partial z} \left(\lambda_1 \frac{\partial T_1}{\partial z} \right) + j_x E_x + j_z E_z - \psi \end{aligned} \quad (4)$$

$$\frac{\partial}{\partial x} \left(\sigma_1 \frac{\partial \varphi}{\partial x} \right) + \frac{\partial}{\partial z} \left(\sigma_1 \frac{\partial \varphi}{\partial z} \right) = 0. \quad (5)$$

Здесь $\vec{v}_1(v_{1x}, 0, v_{1z})$ – среднемассовая скорость; $\vec{E}(E_x, 0, E_z) = -\nabla\varphi$ – напряженность потенциального электрического поля; φ – скалярный потенциал; $\vec{B}(0, B_y, 0)$ – индукция магнитного поля; $\vec{j} = -\sigma\nabla\varphi$ – плотность электрического тока; T – температура; p – давление; $\rho, \sigma, \lambda, \eta, \psi, C_p$ – плотность, электропроводность, теплопроводность, вязкость, излучательная способность и удельная теплоемкость плазмы при постоянном давлении соответственно; нижний индекс 1 обозначает газовую (плазменную) фазу.

Индукция магнитного поля определяется как для ограниченной (занимающей конечную область пространства) системы стационарных токов в соответствии с законом Био–Савара–Лапласа:

$$\vec{B} = \frac{\mu_0}{4\pi} \int_V \frac{\vec{j} \times \vec{r}}{r^3} dV,$$

где \vec{r} – радиус-вектор начала \vec{B} относительно объемного элемента тока $\vec{j}dV$; μ_0 – магнитная постоянная.

После интегрирования по y магнитная индукция определяется выражением:

$$B_y = \frac{\mu_0}{2\pi} \iint_{xz} \frac{j_x(z-z') - j_z(x-x')}{(x-x')^2 + (z-z')^2} dx dz.$$

Система МГД уравнений (1–5) дополняется зависимостями коэффициентов переноса и теплофизических свойств плазмы от температуры при атмосферном давлении [11] и замыкается граничными условиями для зависимых переменных на границах расчетной области. Распределения характеристик дугового потока на границе расчетной области внутри электродного насадка в поперечном к его оси направлении полагаются однородными и определяются по заданным значениям силы тока и расхода газа; на стенках для скорости используются условия прилипания и непроницаемости; для температуры – условие сопряжения с заданной температурой стенок; на свободных границах используются условия нормального втекания или вытекания газа, теплового равновесия с окружающей средой, давление задается атмосферным. На подложке ставятся условия прилипания и заданной температуры поверхности. В результате численного решения системы МГД уравнений (1–5) определяются газодинамическое $\vec{v}_1(\vec{r}) = \vec{v}(x, z)$ и температурное $T_1(\vec{r}) = T(x, z)$ поля в двухструйном плазмотроне.

Движение и нагрев дисперсных частиц в электродуговой плазме рассматривается в приближении модели одиночных сфер: взаимодействие плазма – частица считается односторонним, влиянием твердой фазы на заданные в пространстве стационарными характеристиками плазмы пренебрегают. Полагается, что движение частицы определяется аэродинамическим воздействием потока плазмы на частицу и действием внешней силы тяжести. Влиянием сил, обусловленных градиентом давления, присоединенной массой, диффузией и др., согласно оценкам [1], пренебрегают. Нагрев частицы, считающейся термически тонкой, безградиентный и происходит в результате конвективно-кондуктивного и радиацион-

ного теплообмена с плазмой. Вкладом лучистой энергии плазмы в поток тепла на частицу, как и в [11], пренебрегают. Учитывается возможность протекания плавления и испарения частицы. В процессе плавления температура частицы не изменяется, а подводимое к ней тепло аккумулируется за счет теплоты плавления. После полного расплавления при дальнейшем нагреве частицы ее температура увеличивается и с момента достижения температуры кипения начинается процесс испарения, при котором температура частицы остается постоянной, а подводимое к ней тепло идет на испарение материала, в результате которого уменьшается диаметр частицы. В рамках сделанных модельных допущений движение и нагрев одиночной частицы в потоке плазмы электрической дуги описываются на основе уравнений ньютоновского движения и баланса энергии сферической частицы [1, 11]:

$$m\dot{v}_{2x} = F_x; m\dot{v}_{2z} = F_z + mg_z; v_{2x} = \dot{r}_{2x}; v_{2z} = \dot{r}_{2z}, \quad (6)$$

$$\frac{mC_{p2}}{\pi d^2} \dot{T}_2 = \begin{cases} q, & 0 < t \leq \tau_{m1}: T(\tau_{m1}) = T_m \\ 0, & \tau_{m1} < t \leq \tau_{m2}: \int_{\tau_{m1}}^{\tau_{m2}} q dt = \frac{1}{6} \rho_2 L_m d \\ q, & \tau_{m2} < t \leq \tau_b: T(\tau_b) = T_b \\ 0, & \tau_b < t \leq \tau_e: d(\tau_e) = 0 \end{cases}, \quad (7)$$

$$\dot{d} = \begin{cases} 0, & 0 < t \leq \tau_b \\ -\frac{2q}{\rho_2 L_b}, & \tau_b < t \leq \tau_e \end{cases}, \quad (8)$$

где $\vec{F}(F_x, 0, F_z)$ – межфазная сила; $r(r_{2x}, 0, r_{2z})$ – радиус-вектор центра масс частицы; $q = q_T + q_R$; q_T и q_R – плотности потоков тепла конвективно-кондуктивного и радиационного теплообмена на поверхности частицы определяются выражениями [11]:

$$\vec{F} = \frac{\pi d^2}{8} C_D \rho_1 |\vec{v}_1 - \vec{v}_2| (\vec{v}_1 - \vec{v}_2); \quad (9)$$

$$q_T = \frac{\lambda_1}{d} \text{Nu}(T_1 - T_2); q_R = -\sigma_{SB} \varepsilon_2 T_2^4. \quad (10)$$

Здесь ε – степень черноты; m , d – масса и диаметр частицы; t – время; C_D – коэффициент лобового сопротивления; Nu – число Нуссельта; τ_{m1} , τ_{m2} – время начала и оконча-

ния процесса плавления; τ_b – время начала процесса испарения; τ_e – время “существования” частицы; T_m , T_b и L_m , L_b – температуры и теплота плавления и кипения материала частицы соответственно; σ_{SB} – постоянная Стефана–Больцмана; $\vec{g}(0, 0, g_z)$ – ускорение свободного падения; нижний индекс 2 обозначает твердую (частица) фазу. Поля температуры $T_1(\vec{r})$ и скорости $\vec{v}_1(\vec{r})$ плазмы считаются заданными в пространстве функциями точки \vec{r} .

Коэффициент лобового сопротивления и число Нуссельта вычисляются как эмпирические функции относительного числа Рейнольдса $Re = \rho_1 |\vec{v}_1 - \vec{v}_2| d / \eta_1$ и числа Прандтля $Pr = \eta_1 C_1 / \lambda_1$ [1]:

$$C_D = \frac{24}{Re} \left(1 + \frac{1}{6} Re^{2/3} \right);$$

$$Nu = 2 + 0.6 Re^{0.5} Pr^{1/3}. \quad (11)$$

Система обыкновенных дифференциальных уравнений (6)–(8) дополняется начальными условиями, задающими положение, скорость, температуру и диаметр частицы в начальный момент времени:

$$t = 0 : \vec{r}_2 = \vec{r}_{20}; \vec{v}_2 = \vec{v}_{20};$$

$$T_2 = T_{20}; d = d_0. \quad (12)$$

Метод решения. Численное решение системы МГД уравнений (1)–(5) проводится с помощью процедуры SIMPLER [12]. В результате определяются газодинамическое $\vec{v}(x, z)$ и температурное $T(x, z)$ поля в двухструйном плазматроне, движение и нагрев частиц в которых описываются уравнениями (6–8), численно интегрируемых с начальными условиями (7) методом Рунге–Кутты 4-го порядка точности с автоматическим выбором шага интегрирования, обеспечивающим заданную относительную точность $\sim 10^{-3}$.

Результаты расчета. Расчет характеристик плоской двухструйной электрической дуги проводится при следующих условиях: давление атмосферное; внутренний диаметр электродных сопел одинаков и составляет $R_{in} = 5$ мм, толщина стенок $R_{ex} = 10$ мм, температура $T_R = 300$ К; угол между осями электродных струй $\beta = 60^\circ$; расстояние между со-

плами $R_0 = 30$ мм; охлаждаемая подложка расположена в сечении $z = 100$ мм (рис. 1). Суммарный погонный расход газа через электродные сопла $G_{A+C} = 0.024$ г/(с·мм); погонный ток $I = 2$ А/мм. Результаты расчета характеристик плоской двухструйной дуги с учетом и без учета подложки приведены на рис. 2.

Газодинамическая, температурная и электрическая структура двухструйной электрической дуги устанавливается в результате газодинамического соударения струй, джоулевого тепловыделения за счет протекания электрического тока и электромагнитного взаимодействия струй. При столкновении горячих бестоковых струй в зоне слияния образуется область повышенного давления и формируется тороидальный вихрь. Учет протекания тока и выделения джоулевого тепла заметно изменяет температурную структуру струй, уменьшает интенсивность вихревого течения, область перетекания тока между струями пространственно совпадает с вихревой зоной. Электромагнитное взаимодействие искривляет токовые струи, ослабляет эффект газодинамического соударения и интенсивность вихря, а зона перетекания электрического тока между струями смещается вверх по потоку и уже не совпадает с областью возвратного течения.

Влияние подложки, расположенной вниз по спутному течению струй, сводится к возмущающему действию характеристик натекающего на нее плазменного потока. Вблизи подложки формируется область повышенного давления, тормозящая натекающий газ. Охлаждающее действие подложки ограничено приповерхностной областью, где устанавливается большой градиент температуры, компенсирующий конвективный теплоперенос.

В потоке плазмы двухструйного плазматрона (рис. 2) прямолинейное движение частицы реализуется при начальных условиях: $x_2 = x_{20} = 0$; $z_2 = z_{20}$; $v_{2x} = v_{2x0} = 0$; $v_{2z} = v_{2z0}$. Рассматривается влияние начальной скорости, размера и материала на ускорение и нагрев прямолинейно движущейся частицы. Результаты расчета представлены графически в виде зависимостей температуры и скорости частиц от времени и дуговой (отсчитываемой от начального положения вдоль траектории) координаты, совпадающей при прямолинейном движении с декартовой координатой z .

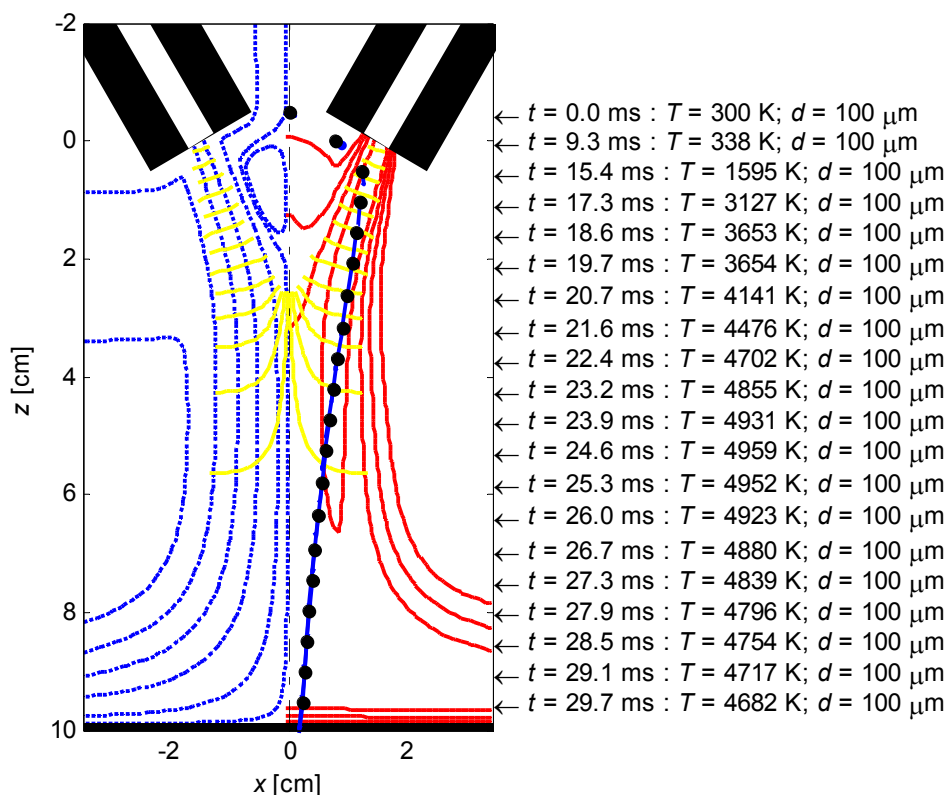


Рис. 2. Поля линий тока газа (точечные линии), изолинии температуры (сплошные) и потенциала (сплошные); положения в отдельные моменты времени (справа) частицы вольфрама W диаметром $d = 100 \mu\text{m}$ с начальной скоростью $v_{20} = 1 \text{ м/с}$, составляющей угол 60° с положительным направлением оси z (начальное положение $y_{20} = 0$; $z_{20} = -0.5 \text{ см}$).

Динамика нагрева частицы в плазменном потоке, натекающем на подложку, практически совпадает с нагревом ее в свободном потоке плазмы. Температура кипения не достигается и, соответственно, частица не испаряется. После проплавления происходит излишний, энергетически невыгодный перегрев частицы. При приближении к подложке ускорение частицы плазменным потоком уменьшается из-за его торможения на подложке так, что в приповерхностной области реализуется участок равномерного движения.

Влияние начальной скорости ($v_{2,x0} = 0$; $v_{2,z0} = 1, 2, 4 \text{ м/с}$) на движение и нагрев частицы вольфрама W ($d = 100 \mu\text{m}$; $x_{20} = 0$;

$z_{20} = -0.5 \text{ см}$) показано на рис. 3. Видно, что торoidalный вихрь препятствует проникновению частицы в зону слияния струй: при начальной скорости 1 м/с частица вообще отбрасывается возвратным течением, а при больших скоростях 2 и 4 м/с явно выражен эффект торможения, и только после прохождения вихревого участка частица начинает ускоряться. Эффективность нагрева частицы при прямолинейном движении повышается с увеличением начальной скорости вплоть до некоторого оптимального значения (в рассмотренном случае 4 м/с), существование которого очевидно ввиду того, что при очень большой начальной скорости частица не успеет нагреться вовсе.

Влияние размера частицы W ($d = 10$ и $100 \mu\text{m}$; $x_{20} = 0$; $z_{20} = -0.5$ см; $v_{2x0} = 0$; $v_{2z0} = 4$ м/с). Уменьшение размера (массы) частицы может приводить к качественному изменению характера ее движения и нагрева (рис. 4). Так, если частица диаметром $100 \mu\text{m}$ с начальной скоростью 4 м/с преодолевает тороидальный вихрь, и далее ускоряясь, успевает проплавиться до подложки, то частица диаметром $10 \mu\text{m}$ просто отбрасывается возвратным течением назад.

Влияние материала частицы приведено на рис. 4, где представлены результаты расчета для частицы Cu диаметром $100 \mu\text{m}$. В отличие от частицы W того же диаметра (рис. 3) и, несмотря на несколько большую величину теплоты плавления Cu , если медная частица преодолевает торможение тороидального вихря, то нагревается вплоть до испарения (рис. 4). Это объясняется тем, что температуры плавления и кипения для меди более чем в два раза меньше соответствующих величин для вольфрама. Поэтому в том же температурном поле плазмы нагрев меди происходит более интенсивно из-за большего потока тепла на частицу. Ввиду меньшей плотности конечная скорость медной частицы оказывается выше (рис. 4), чем вольфрамовой (рис. 3). При начальной скорости 1 м/с реализуется колебательный режим движения и

нагрева медной частицы, при котором частица, двигаясь вниз, успевает вначале проплавиться за счет кондуктивного нагрева, а затем, после отбрасывания возвратным течением, при движении вверх, остыть ниже температуры плавления. Далее картина повторяется за тем исключением, что температура уже не опускается ниже температуры плавления.

Криволинейное движение частицы в потоке плазмы двухструйного плазматрона (рис. 2) реализуется при начальных условиях, отличных от условий рассмотренных при нагреве прямолинейно движущихся частиц.

Результаты расчета характеристик движения и нагрева частицы W диаметром $100 \mu\text{m}$ при следующих начальных условиях: $y_{20} = 0$; $z_{20} = -0.5$ см; $v_{20} = 0.1; 1; 5$ м/с, составляющей угол 60° с положительным направлением оси z , представлены на рис. 2 и 5.

Видно, что при одном и том же угле наклона к оси z векторы начальной скорости характеристики движения и нагрева частицы существенно зависят от величины скорости (рис. 5). Наиболее выгодные для напыления параметры движения и нагрева частицы достигаются при $v_{20} = 0.1$ и 1 м/с: в обоих случаях частица проплавляется, не испаряется и попадает на подложку (рис. 5).

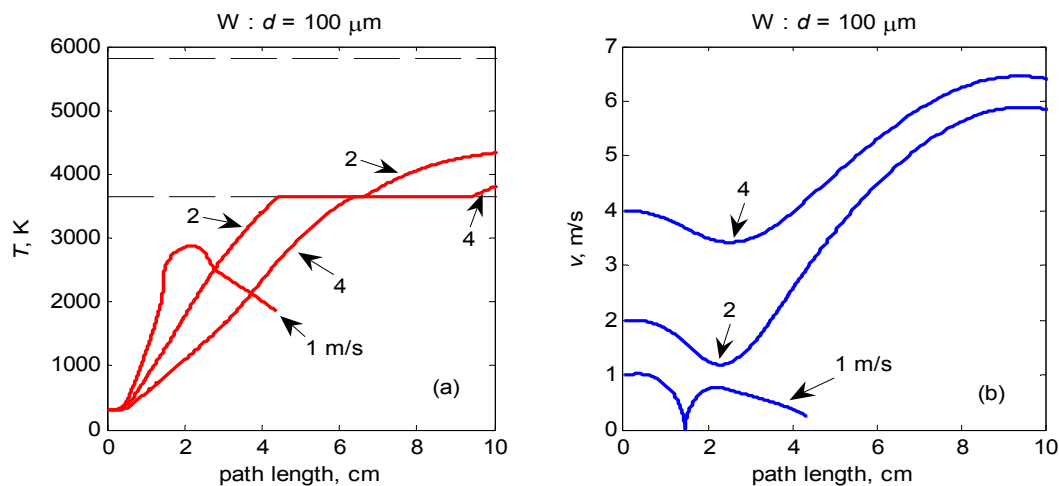


Рис. 3. Зависимости (а) температуры и (б) скорости частицы вольфрама W ($d = 100 \mu\text{m}$; $x_{20} = 0$; $z_{20} = -0.5$ см; $v_{2x0} = 0$; $v_{2z0} = 1, 2, 4$ м/с) от дуговой координаты в натекающем на подложку потоке плазмы (горизонтальные пунктирные линии – температуры плавления и кипения W).

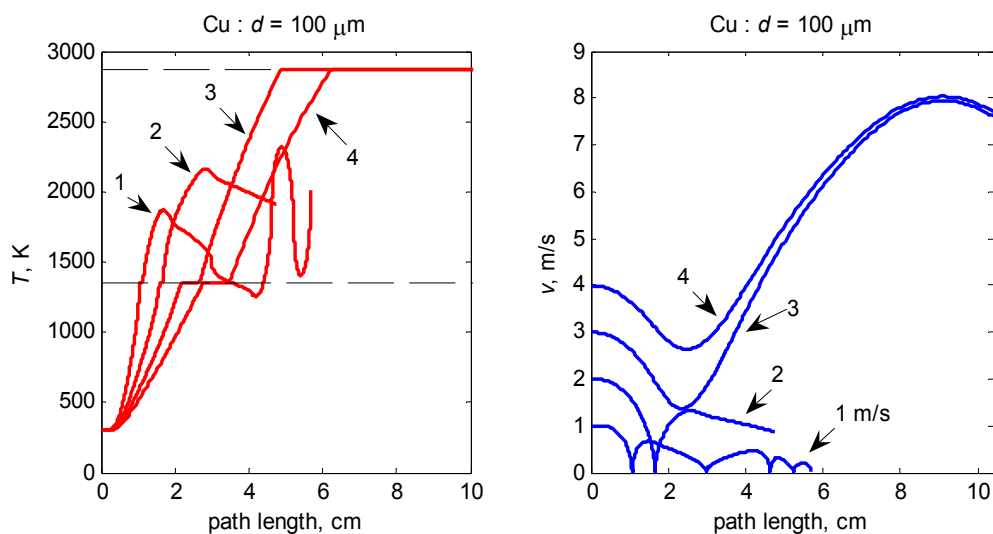


Рис. 4. Зависимости (а) температуры и (б) скорости частицы меди Cu ($d = 100 \mu\text{m}$; $x_{20} = 0$; $z_{20} = -0.5$ см; $v_{2,x0} = 0$; $v_{2,z0} = 1, 2, 3, 4$ м/с) от дуговой координаты в натекающем на подложку потоке плазмы (горизонтальные пунктирные линии – температуры плавления и кипения Cu).

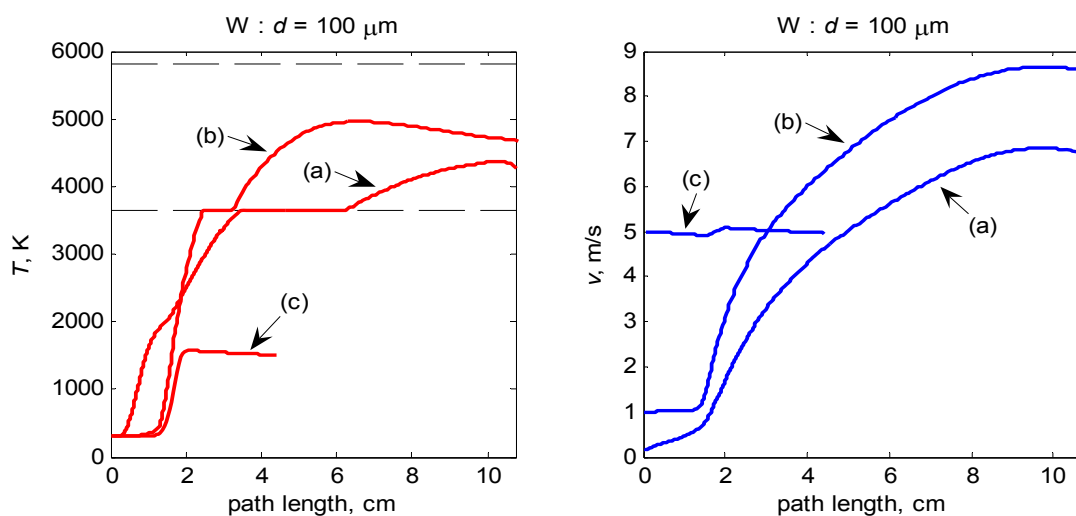


Рис. 5. Зависимости температуры и скорости частицы вольфрама W ($d = 100 \mu\text{m}$; $v_{20} = 0.1$ (а); 1 (б); 5 (с) м/с, составляющей угол 60° с положительным направлением оси z ; $y_{20} = 0$; $z_{20} = -0.5$ см) от дуговой координаты в натекающем на подложку потоке плазмы (горизонтальные пунктирные линии – температуры плавления и кипения W).

По сравнению со случаем (b) при $v_{20} = 1$ м/с начальный импульс “обеспечивает” проникновение частицы в более высокотемпературную область отдельной струи, что приводит, с одной стороны, к ее перегреву (рис. 5), а с другой – к более эффективному разгону (конечная скорость 8,5 м/с) с практически нулевым углом падения на подложку. При увеличении начальной скорости до 5 м/с частица “прошивает” струю плазмы, не успевает нагреться до температуры плавления и не попадает на подложку (рис. 5).

Выводы. Рассмотренная плоская магнитогазодинамическая модель двухструйной электрической дуги в двумерном приближении качественно описывает развитие и взаимодействие токоведущих струй в соответствии с экспериментальными данными.

Рассчитаны газодинамические, тепловые и электромагнитные характеристики натекающего на обрабатываемую поверхность (подложку) потока плазмы.

Проведен анализ влияния на движение и нагрев одиночных сфер условий ввода в натекающий на подложку плазменный поток двухструйного плазмотрона, материала и размеров частиц.

Рассчитанные параметры движения и нагрева частиц в двухструйном плазмотроне при определенных условиях удовлетворяют технологическим требованиям, предъявляемым к процессу плазменного напыления.

Для адекватного описания и более корректного физического анализа нагрева и ускорения дисперсных частиц в двухструйном плазмотроне необходим учет трехмерности и неравновесности плазменного потока.

Литература

1. *Ильющенко А.Ф., Кундас С.П., Достанко А.П. и др.* Процессы плазменного нанесения покрытий: теория и практика. – Минск: Научный центр исследований политики и бизнеса “Армита – Маркетинг, Менеджмент”, 1999. – 544 с.
2. Нанесение покрытий плазмой / *Кудинов В.В., Пекшев П.Ю., Белашенко В.Е. и др.* – М.: Наука, 1990. – 406 с.
3. Современные достижения в области техники и применения газотермических и вакуумных покрытий / Под ред. К.А. Юценко. – Киев: ИЭС им. Е.О. Патона, 1991. – 163 с.
4. *Куприянов И.Л., Геллер М.Л.* Газотермические покрытия с повышенной прочностью сцепления. – Минск: Наука и техника, 1990. – 175 с.
5. *Жеенбаев Ж., Энгельшт В.С.* Двухструйный плазмотрон. – Фрунзе: Ин-т физики и математики АН Кирг. ССР, 1983. – 199 с.
6. Многодуговые системы / *Новиков О.Я., Тамкиви П.И., Тимошевский А.Н. и др.* – Новосибирск: Наука СО РАН, 1988. – 133 с.
7. *Жуков М.Ф., Засыпкин И.М., Тимошевский А.Н. и др.* Электродуговые генераторы термической плазмы. Низкотемпературная плазма. Т. 17. – Новосибирск: Наука СО РАН, 1999. – 712 с.
8. *Черевко А.С., Полякова Г.Е.* К вопросу о механизме возбуждения спектров в запыленной твердым аэрозоле плазменной струе дугового аргонового двухструйного плазмотрона // Ж. аналит. химии. – 2002. – Т. 57. – №12. – С. 1262–1266.
9. Плазмтроны. Исследования. Проблемы / *Жуков М.Ф. и др.* – Новосибирск: Наука СО РАН, 1995. – 203 с.
10. *Кулумбаев Э.Б., Семенов В.Ф.* Модель плоской двухструйной электрической дуги // Вестник КРСУ. – 2004. – №6. – С. 14–20.
11. Математическое моделирование электрической дуги / Под ред. В.С. Энгельшта. – Фрунзе: Илим, 1983. – 364 с.
12. *Патанкар С.* Численные методы решения задач теплообмена и динамики жидкости. – М.: Энергоатомиздат. – 1984. – 152 с.