

УДК 539.389.3:624.046

О ПРИСПОСОБЛЯЕМОСТИ КОНСТРУКЦИЙ ПРИ УПРУГОПЛАСТИЧЕСКОМ ДЕФОРМИРОВАНИИ С УЧЕТОМ ЭФФЕКТА СТАРЕНИЯ

Н.С. Адигамова, Е.И. Дьяченко

Рассмотрена приспособляемость стержневой конструкции с учетом эффектов старения материалов.

Ключевые слова: напряжения; деформации; приспособляемость; эффекты старения материалов; прочность.

ABOUT THE ADAPTABILITY OF STRUCTURES UNDER ELASTOPLASTIC DEFORMATION, TAKING INTO ACCOUNT THE EFFECTS OF AGING

N.S. Adigamov, E.I. Diachenko

The paper considers the adaptability of a rod design taking into account the effects of aging.

Keywords: tension; deformation; adaptability; effects of aging materials; strength.

Проблема прочности конструкций, испытывающих повторное воздействие нагрузок, приобретает всё большую актуальность в связи с инженерными приложениями. Одно из основных направлений изучения механического поведения конструкций, эксплуатируемых в соответствующих условиях, связано с теорией приспособляемости упругопластических систем, которая по существу является обобщением теории предельного равновесия на случай переменных внешних воздействий [1–3]. Многие исследования приспособляемости конструкций, как правило, ограничиваются рассмотрением случаев, когда проектируемые изделия изготавливаются из стабильных материалов. В работе [4] опытным путем (на трёхстержневой системе) показано, что для материалов, склонных к проявлению эффектов старения (так называемые “нестабильные” по физико-механическим свойствам материалы), открываются новые возможности для длительной работоспособности упругопластических систем.

Экспериментальные исследования показывают, что в результате предварительного пластического деформирования процессы старения сложным образом влияют на механические характеристики материалов. При пониженных температурах (естественное старение) отмеченные процессы протекают довольно устойчиво [5].

При повышенных же температурах процессы старения могут быть неустойчивыми, и быстрое их

протекание вызывает разные аномальные эффекты [5–7].

Изменения предела текучести в процессе старения изучалось в опытах, представленных в [5]. Данные по экспериментальному исследованию влияния эффектов старения на увеличение предела текучести могут стать значительными дополнительными факторами улучшения свойств приспособляемости упругопластических систем. В исследуемых конструкциях предлагается проводить учет эффектов старения по следующей простой схеме: путём повышения заданного предела текучести материала на 10–15 %, что для многих низкоуглеродистых строительных сталей находится в согласии с опытными данными [5].

Сложная (эволюционирующая) система не может быть представлена единственной моделью. Это целый комплекс моделей, каждая из которых отражает различные стороны поведения моделируемой системы.

Полученные в данной работе результаты могут дать полезную дополнительную информацию об оценке прочности конструкций с учетом эффектов приспособляемости и старения.

Расчет равнопрочной фермы. Рассмотрим поведение простейшей стержневой конструкции (рисунок 1) из материала, подчиняющегося диаграмме Прандтля [3]. Все три стержня изготовлены из одного материала и имеют одинаковые поперечные сечения.

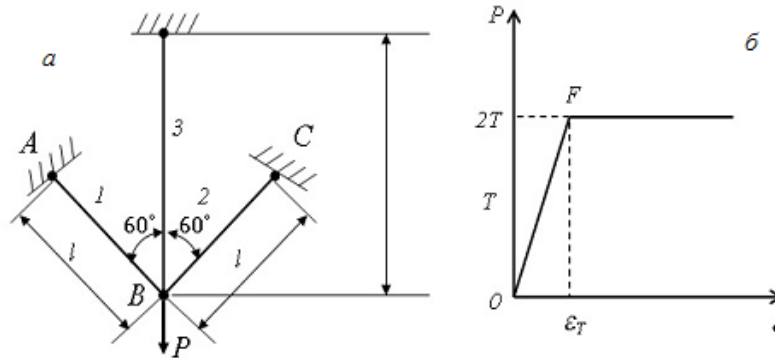


Рисунок 1 – Равнопрочная ферма: а – заданная система; б – диаграмма при однократном нагружении

Определяя усилия в конструкции, методом сил находим, что $N_1 = N_2 = N_3 = 0,5P$. Если σ_T – предел текучести материала фермы, то $T = \sigma_T A$ – предельное усилие, воспринимаемое каждым из стержней фермы (возможности потери устойчивости стержней исключается из рассмотрения). Очевидно, что при $P = 2T$ усилие во всех стержнях фермы одновременно достигают своего предельного значения $N_1 = N_2 = N_3 = T$.

В этот момент времени ферма перестает сопротивляться дальнейшему увеличению нагрузки. Диаграмма поведения рассмотренной фермы при однократном нагружении приведена на рисунке 1, б. Если ферма нагружается неоднократно (нагрузка-разгрузка) $0 \leq P \leq 2T$, то диаграмма ее поведения представляется участком OF . Таким образом, при равнопрочной ферме приспособляемость невозможна, так как отсутствуют остаточные напряжения, поскольку усилия во всех стержнях фермы одновременно достигают своего предельного значения.

Расчет приспособляющей стержневой системы (не равнопрочная ферма). Внесем изменения в схему рассмотренной фермы, приняв ее по рисунку 2, а. В этом случае усилия в стержнях фермы равны:

$$N_1 = N_2 = 1/3P; N_3 = 2/3P. \quad (1)$$

Предельные усилия, так же как и в предыдущем случае, принимаем равными T для каждого стержня.

Рассмотрим поведение фермы при увеличении нагрузки P . При $P = 3/2T$ усилие $N_3 = T$; в дальнейшем увеличении нагрузки стержень 3 не сопротивляется. В момент $N_1 = N_2 = 0,5T$ дальнейшее нарастание нагрузки вызывает усилие в стержнях 1 и 2, так как в элементах статически определимых ферм они идентичны основной системе метода сил. Дальнейшее увеличение P на $0,5 T$ доводит нагрузку до $P = 2T$, усилие в этих стержнях возрастает на $0,5T$ и становится равным $N_1 = N_2 = T$.

С момента достижения значения $P = 2T$, как и в предыдущем случае, ферма не в состоянии сопротивляться дальнейшему увеличению нагрузки. Диаграмма поведения фермы в условиях рассмотренного нагружения приведена на рисунке 2, б.

Рассмотрим поведение фермы при нагружении ее определенными нагрузками, изменяющимся в пределах $0 \leq P \leq 2T'$ (рисунок 2, в), где T' как угодно близка к T снизу. При увеличении нагрузки (в первом полуцикле) от 0 до $2T'$ изображающая точка движется по ломаной OFG . В точке G усилие в стержнях равно $N_1 = N_2 = N_3 = T$.

Разгрузку (второй полуцикл) будем учитывать как нагружение фермы, состояние которой описано точкой G диаграммы, с дополнительной нагрузкой $0 \leq P \leq -2T'$. При достижении этой нагрузки своего максимума по модулю, вызванные ею дополнительные усилия в элементах фермы составляют доп $N_1 =$ доп $N_2 = -2T'/3$; доп $N_3 = -4/3T'$.

Если бы ферма нагружалась с такой дополнительной нагрузкой из естественного состояния, т. е. при отсутствии усилий в стержнях, указанное распределение внутренних усилий было бы для нее недопустимо: ферма деформировалась бы в полном соответствии с диаграммой, представленной на (рисунок 2, в), то есть с развитием пластических деформаций (в стержне 3).

Наложение на усилие в стержнях от нагрузки первого полуцикла усилий от дополнительной нагрузки, эквивалентных второму полуциклу, т. е. разгрузке, приводит к следующим усилиям:

$$\begin{aligned} N_1^0 = N_2^0 &= T' - \frac{2}{3}T' = \frac{1}{3}T'; \\ N_3^0 &= T' - \frac{4}{3}T' = -\frac{1}{3}T'. \end{aligned} \quad (2)$$

Эти усилия допустимы: $|N_1^0| < T$; $|N_2^0| < T$ – все они воспринимаются стержнями без их пластического деформирования. Диаграмма разгрузки представлена участком GL на (рисунок 2, в).

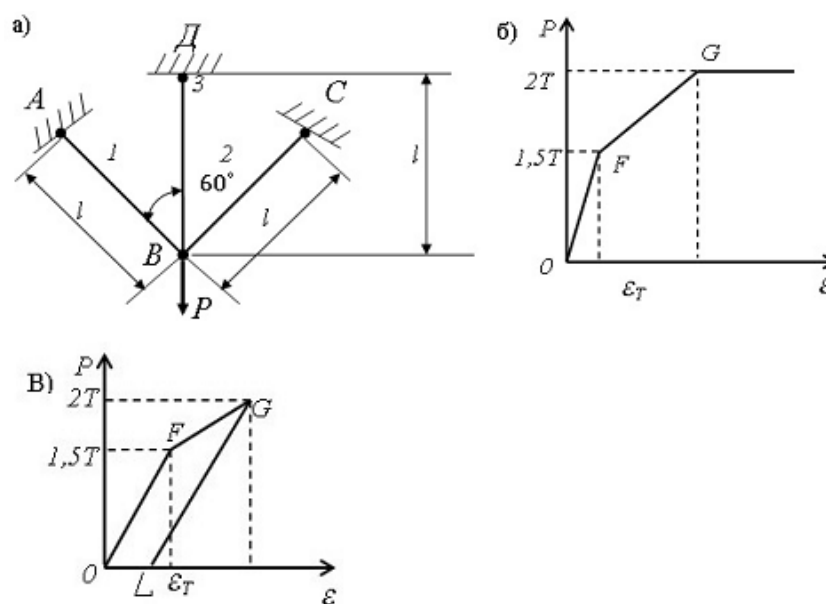


Рисунок 2 – Неравнопрочная ферма: а – заданная ферма; б – диаграмма при однократном нагружении; в – диаграмма при многократном нагружении

Таким образом, при разгрузке $P = 0$ в стержнях фермы сохранились остаточные усилия. Если мы снова приложим к ферме аналогичную нагрузку $0 \leq P \leq 2T'$, то при достижении ее максимального значения, усилия, вызванные в стержнях, будут соответственно равны $pN_1 = pN_2 = 2T'/3$; $pN_3 = -4T'/3$. Действующие в стержнях усилия, с учетом остаточных усилий к моменту нагружения, равны:

$$\begin{aligned} N_1 = N_2 &= T'/3 + 2T'/3 = T'; \\ N_3 &= -T'/3 + 4T'/3 = T'. \end{aligned} \quad (3)$$

Эти усилия ферма воспринимает без пластического деформирования. Изображающая точка на диаграмме находится на участке GL . В дальнейших аналогичных циклах нагружения ферма будет упруго сопротивляться нагрузке, не возвращаясь, однако, к так называемому “естественному состоянию”, представленному на диаграмме точкой 0 (отсутствие внутренних усилий при отсутствии нагрузки).

Можно отметить, что ферма в естественном состоянии оказалась неспособной сопротивляться нагрузке без пластических деформаций, однако, получив ограниченные пластические деформации, ферма как бы приспособилась к дальнейшему упругому сопротивлению той же нагрузке.

Отметим особенности приспособившейся фермы. Во-первых, она не разрушается при возникновении пластических деформаций, в частности, в силу своей статической неопределимости. Во-вторых, остаточные усилия, “приспособившие”

ферму к упругому сопротивлению нагрузки, возникли в процессе неоднократного приложения и снятия нагрузки, прилагаемой достаточно медленно, чтобы динамические эффекты не сказались на распределении внутренних усилий. Нагрузка такого рода называется квазистатической. В-третьих, пределы квазистатических нагрузки таковы, что сопротивляться ей упруго, т. е. без пластического деформирования, непосредственно из естественного состояния (при отсутствии внутренних усилий при нулевой нагрузке) ферма не может. В-четвертых, внутренние остаточные усилия приспособившейся фермы неизменны во времени, т. е. имеют фиксированные значения, определенные для момента нагрузки. При окончательном расчете нагрузки её необходимо увеличить на 15–20 % в связи с учетом эффектов старения [5].

Несущая способность статически неопределимых балок с учетом эффектов старения. Если диаграмма растяжения материала не имеет упрочнения, несущая способность статически определимых балок и рам исчерпывается тогда, когда в опасном сечении балки возникает пластический шарнир. Для статически неопределимых балок и рам образование одного пластического шарнира еще не приводит к исчерпанию несущей способности.

Рассмотрим определение несущей способности для статически неопределимой балки, диаграмма растяжения материала которой не имеет упрочнения.

Экспериментальные исследования показывают, что в результате старения материала балки происходит изменение предела текучести материала (предел текучести обычно возникает на 15–20 %, что очевидно следует учитывать в методах расчета по предельному состоянию).

На рисунке 3, а представлена трехопорная балка, нагруженная силой P . Эта балка один раз статически неопределима. На рисунке 3, б показана эпюра изгибающих моментов при условии, что во всех точках балки деформации упругие.

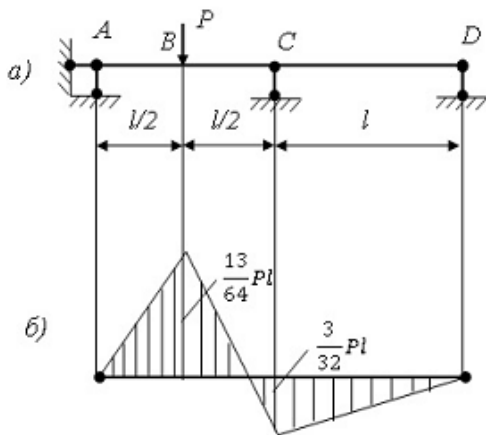


Рисунок 3 – Эпюра изгибающих моментов в статически неопределимой балке

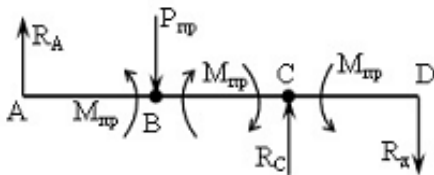


Рисунок 4 – Балка в предельном состоянии

Значение силы P_T , при которой в наиболее напряженной точке напряжение достигает предела текучести, может быть установлено из равенства наибольшего момента $M_{max} = 13Pl/64$ величине M_T :

$$P_T = \frac{64}{13} \cdot \frac{M_T}{l}. \quad (4)$$

Для балки прямоугольного поперечного сечения $M_T = \sigma_T bh^2/6$ и, следовательно,

$$P_T = \frac{32}{39} \cdot \frac{\sigma_T bh^2}{l}. \quad (5)$$

При дальнейшем увеличении силы P ($P > P_T$) пластическая область возникает в окрестности сечения B , а затем в окрестности сечения C . Несущая способность балки исчерпывается (балка превращается в геометрически изменяемую систему), когда в сечениях B и C образуются пластические шарниры.

Предельное состояние балки условно показано на рисунке 4. Заметим, что направление изгибающих моментов в сечениях B и C различное. Это следует из вида изогнутой оси. Последний удобнее всего проследить по эпюре изгибающих моментов в пределах упругости. В дальнейшем при решении более сложных задач необходимо внимательно следить за направлением предельных моментов в сечениях, в которых возникают пластические шарниры. Помощь в этом может оказать эпюра изгибающих моментов в пределах упругости.

Величину предельной силы P_{np} находят из уравнений равновесия и условий равенства изгибающего момента в сечениях пластического шарнира предельному моменту. Составим последние условия: $R_A l/2 = M_{np}$; $R_D l = M_{np}$.

Откуда

$$R_A = \frac{2M_{np}}{l}; \quad R_D = \frac{M_{np}}{l}. \quad (6)$$

Далее составим сумму моментов всех сил относительно точки C :

$$P_{np} \frac{l}{2} - R_A l - R_D l = 0. \quad (7)$$

Из уравнения (7), учитывая выражения (6), получим:

$$P_{np} = \frac{6M_{np}}{l}. \quad (8)$$

Учитывая, что для балки прямоугольного поперечного сечения

$$M_{np} = \frac{\sigma_T bh^2}{4}, \quad (9)$$

имеем:

$$P_{np} = \frac{3\sigma_T bh^2}{2l}. \quad (10)$$

Величина допускаемой силы равна

$$P_{дон} = \frac{P_{np}}{n} = \frac{3\sigma_T bh^2}{2nl}, \quad (11)$$

где n – принятый коэффициент запаса.

При расчете по методу допускаемых напряжений, предельной нагрузкой является сила P_T и допускаемая сила:

$$P_{дон} = \frac{P_T}{n} = \frac{32\sigma_T bh^2}{39nl}. \quad (12)$$

Сопоставляя выражения (11) и (12), делаем вывод, что метод расчета по предельному состоянию дает величину допускаемой нагрузки на 83 % большую, чем метод расчета по допускаемым напряжениям, при одинаковых коэффициентах запаса в обоих методах. При окончательном расчете необходимо с учетом эффектов старения увеличить нагрузку на (15–20 %).

Литература

1. *Малинин Н.Н.* Прикладная теория пластичности и ползучести: учебник для студентов вузов / Н.Н. Малинин. М.: Машиностроение, 1968. С.400.
2. *Гохфельд Д.А.* Приспособляемость упругопластических конструкций (обзор). Проблемы теории пластичности и ползучести / Д.А. Гохфельд, О.Ф. Чернявский // Сб. статей / под ред. Г.С. Шапиро. М.: Мир, 1979. С. 7–53.
3. *Почман Ю.М.* Расчет и оптимальное проектирование конструкций с учетом приспособляемости / Ю.М. Почман, З.И. Пятигорский. М.: Наука, 1979. 208 с.
4. *Арутюнян Р.А.* О влиянии деформационного старения на процессы приспособляемости и усталостного разрушения упругопластических систем / Р.А. Арутюнян, Д.Е. Трошин // Докл. IV-го всерос. сем. С. 38–47.
5. *Арутюнян Р.А.* Проблема деформационного старения и длительного разрушения в механике материалов / Р.А. Арутюнян. СПб.: Изд. Санкт-Петерб. ун-та, 2004. С. 252.
6. *Арутюнян Р.А.* К теории пластичности нестабильных сплавов / Р.А. Арутюнян, А.А. Вайкуленко; Изд. АН СССР // Механика. 1965. № 4. С. 53.
7. *Адигамов Н.С.* О прогнозировании процессов пластического деформирования материала с учетом эффектов старения / Н.С. Адигамов // Доклад на II-й межд. конф. “Проблемы управления информационных технологий”. Бишкек, 2015. С. 193–196.