

УДК 620.92  
DOI: 10.36979/1694-500X-2022-22-4-59-67

## ОБЗОР СИСТЕМЫ ХОЛОДНОГО ХРАНЕНИЯ ЭНЕРГИИ, ПРИМЕНЯЕМОЙ К СИСТЕМЕ КОНДИЦИОНИРОВАНИЯ ВОЗДУХА

*Л.Р. Хакимова, С.В. Горячев*

*Аннотация.* Использование традиционной системы кондиционирования воздуха основано на невозобновляемых источниках энергии. Однако применение чистой энергии поможет решить проблему загрязнения окружающей среды и потребления энергии. Рассматривается применение солнечной энергии для кондиционирования воздуха и возможность ее накопления в дневное время суток для использования ее ночью, или же запастись солнечную энергию летом, а применять зимой. Этим можно выстроить баланс между производством и потреблением энергии. Проведены теоретические и экспериментальные исследования путей решения проблемы. Предложена система холодного хранения солнечной энергии с использованием накопителя и высвобождения ее по мере необходимости, которая хорошо себя зарекомендовала в системе кондиционирования воздуха зданий.

*Ключевые слова:* солнечная энергия; хранение энергии; кондиционирование воздуха; PCM; абсорбционная система кондиционирования воздуха.

---

## КОНДИЦИОНЕР СИСТЕМАСЫ ҮЧҮН КОЛДОНУЛУУЧУ ЭНЕРГИЯНЫ МУЗДАК САКТОО СИСТЕМАСЫНА СЕРЕП САЛУУ

*Л.Р. Хакимова, С.В. Горячев*

*Аннотация.* Салттуу кондициялоо системасын колдонуу энергиянын кайра жаралбаган булактарына негизделген. Бирок, таза энергияны колдонуу айлана-чөйрөнүн булганышы жана энергияны керектөө маселелерин чечүүгө жардам берет. Макалада күн энергиясын кондициялоо үчүн пайдалануу жана аны күндүзү түнкүсүн пайдалануу үчүн топтоо, же жайында күн энергиясын топтоп, кышында пайдалануу мүмкүнчүлүгү каралат. Мунун менен энергияны өндүрүү менен керектөөнүн ортосундагы балансты түзүүгө алат. Маселени чечүүнүн жолдооруна теориялык жана эксперименталдык изилдөөлөр жүргүзүлдү. Топтоочу түзүлүштү колдонуу менен күн энергиясын муздак сактоо жана аны зарылчылыкка жараша чыгаруу системасы сунушталууда, ал имараттардын абасын кондициялоо системасында өзүн жакшы көрсөткөн.

*Түйүндүү сөздөр:* күн энергиясы; энергияны сактоо; абаны кондициялоо; PCM; абсорбциялык абаны кондициялоо системасы.

---

## OVERVIEW OF THE COLD ENERGY STORAGE SYSTEM APPLIED TO THE AIR CONDITIONING SYSTEM

*L.R. Khakimova, S.V. Goryachev*

*Abstract.* The use of a traditional air conditioning system is based on non-renewable energy sources. However, the use of clean energy can avoid the problem of environmental pollution and energy consumption. Thus, the use of a solar air conditioning system was chosen as a privileged refrigeration system. Since solar energy is unstable, it is effective to accumulate excess solar energy during the daytime and use it at night, or to store solar energy in summer, apply it in winter. Thus, we can build a balance between energy production and consumption. To solve the problem, theoretical analysis and experimental studies were carried out. A solar energy storage system is proposed. The cold storage system is designed to store cold energy using a storage device and release energy as needed, which is widely used in the building's air conditioning system.

*Keywords:* solar energy; energy storage; air conditioning; PCM; absorption air conditioning system.

**1. Система кондиционирования воздуха на солнечной энергии с технологией холодного хранения РСМ.** В обычной системе кондиционирования воздуха существуют две подсистемы: система цикла замораживания и система цикла охлаждения. Подсистема цикла замораживания включает в себя испаритель, конденсатор, дроссельный клапан и компрессор, в то время как система цикла охлаждения содержит только хладагент, который течет внутри цикла замораживания. Хладагент в охлаждающей трубе может быть охлажденной водой или другим хладагентом.

Для типичной конструкции системы кондиционирования воздуха обычно учитываются различные ситуации использования, время и сезон. Холодильный аппарат, представляющий собой комбинацию испарителя, конденсатора, дроссельного клапана и компрессора, выбирается на основе максимальной нагрузки на кондиционирование воздуха во время использования. Таким образом, проблема возникает в ситуации, когда эффективность машины очень низкая, а резервная машина простаивает, когда хладагент работает не на полную нагрузку, а машина заряжается, потребляя много электроэнергии и давления в электросети во время пикового периода нагрузки на кондиционирование воздуха.

Система кондиционирования воздуха на солнечных батареях с технологией хранения холода использует солнечную энергию, которая является экологически чистой, эта система может работать в период низкой нагрузки кондиционирования воздуха, например, ночью. Кроме того, энергия будет храниться в резервуаре для хранения холода, а затем она будет отдаваться системе кондиционирования воздуха в период пиковой нагрузки на нее. Следовательно, кондиционирование воздуха с накоплением солнечной энергии может снизить нагрузку на систему кондиционирования воздуха и потребление энергии, а также повысить эффективность машины и всей системы кондиционирования воздуха.

Типичная система кондиционирования воздуха на солнечной энергии, интегрированная с системой охлаждения РСМ, показана на рисунке 1.

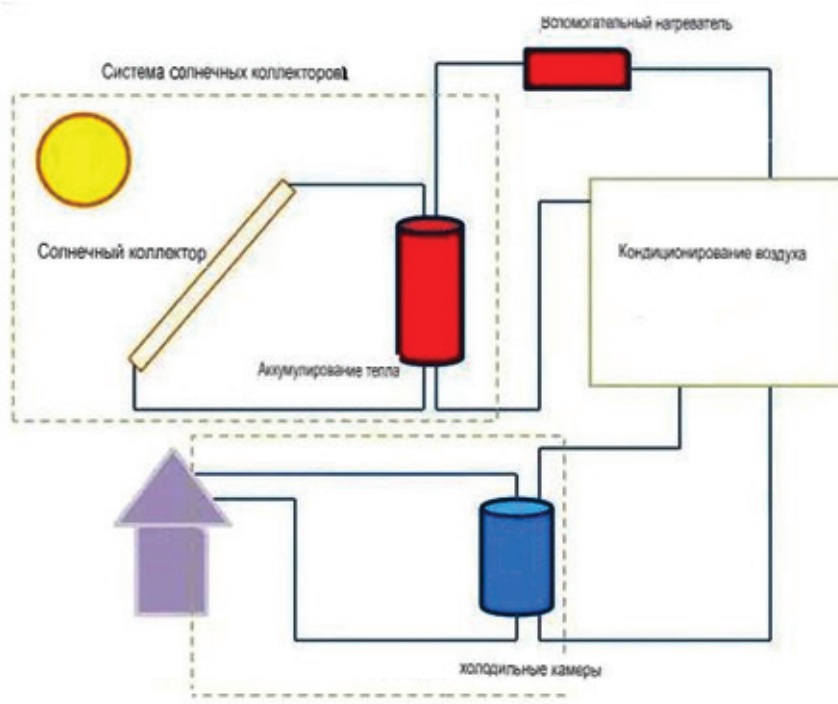


Рисунок 1 – Система кондиционирования воздуха на солнечной энергии, интегрированная с системой охлаждения РСМ

В системах кондиционирования воздуха суспензии PCM могут напрямую перекачиваться в качестве вторичной охлаждающей среды в вентиляционные установки или храниться для перераспределения нагрузки. Суспензия течет как обычная охлажденная вода, обеспечивая при этом более существенную охлаждающую способность. Высокое содержание энергии в суспензии позволяет значительно уменьшить размер труб, насосов и резервуаров для хранения, а также расходы на обработку воздуха и охлаждение по сравнению с обычными системами охлажденной воды. На рисунке 2 показаны три формы холодного хранения PCM, охлаждаемого водой испарителя, используемой в качестве охлаждающей жидкости в системе обработки воздуха. Каждая из возможных конфигураций холодного контура имеет некоторые недостатки, поэтому выбор варианта является будет компромиссным.

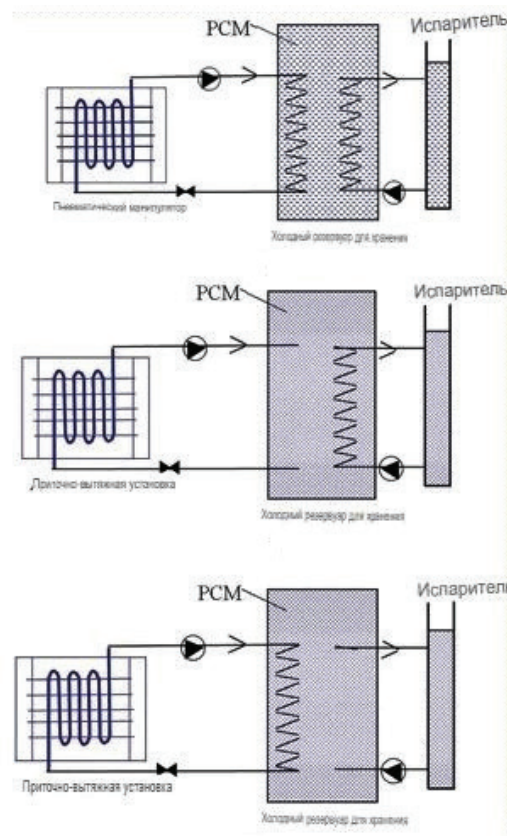


Рисунок 2 – Три формы холодного хранения PCM

Было проведено множество экспериментов и исследований для проектирования и эксплуатации системы кондиционирования воздуха, интегрированной с холодным хранением PCM. Но при изучении системы холодного хранения PCM, как правило, не рассматриваются вопросы повышения стабильности системы накопления энергии.

*Система холодного хранения PCM.* Хранение холодной тепловой энергии (TES) – относительно новая технология, интерес к которой постоянно растет. Она помогает уменьшить несоответствие между спросом и предложением энергии. Средой хранения энергии может быть охлажденная вода, льдогенераторы и PCM. Хранение охлажденной воды основано на поддержании охлажденной заряженной воды и теплой возвратной воды. Во многих исследованиях представлены системы хранения холодной воды. Применение льда в качестве охлаждающего теплоаккумулятора включает в себя использование ледяных шаров, сбор льда, лед на змеевике и ледяную суспензию. Ледяная суспензия представляет

собой смесь воды (льда и жидкой воды) и гликоля. Популярные в настоящее время способы холодного хранения РСМ имеют очевидные преимущества из-за высокого соотношения между количеством хранимого тепла и изменением температуры [1]. Для того чтобы эффективнее использовать РСМ в системе холодного хранения, необходимо решить несколько проблем, таких как утечка, фазовое разделение и коррозия РСМ. Для этого и был реализован новый метод микрокапсулирования РСМ (МЕРСМ).

Существуют различные системы кондиционирования воздуха на солнечных батареях, интегрированные с холодильным хранилищем РСМ. Кондиционирование воздуха определяется как температура, влажность, очистка и распределение воздушного потока для удовлетворения потребностей помещения. Оно может выполнять множество функций: снижать температуру в помещении в жаркую погоду, обеспечивать влагопоглощение, повышать температуру в помещении в холодную погоду. Кондиционирование воздуха также помогает улучшать качество воздуха.

Традиционная система кондиционирования основана на невозобновляемых источниках энергии, а система кондиционирования на солнечной энергии не только использует чистую энергию (солнечную), но и преобразует низкопотенциальную энергию в энергию высокого потенциала. Более того, это важно для хранения энергии и защиты окружающей среды. Благодаря государственной поддержке во многих странах возобновляемые источники энергии (особенно солнечная энергия и энергия ветра) увеличивают свою долю в использовании первичной энергии при ее производстве. Большинство систем кондиционирования воздуха на солнечной энергии представляют собой системы поглощения солнечной энергии и другие системы, связанные с солнечными батареями, такие как солнечные эжекторные системы, основанные на использовании солнечной энергии. А спрос на отопление и охлаждение более востребован по сравнению со спросом на электроэнергию. Таким образом, технология кондиционирования воздуха на солнечной энергии в целом относится к системе солнечного теплового охлаждения. Данная технология имеет большой потенциальный рынок, но солнечные системы охлаждения по-прежнему неконкурентоспособны по сравнению с традиционными системами кондиционирования воздуха, работающими на электричестве или газе.

Основными проблемами систем кондиционирования воздуха на солнечных батареях являются их высокая себестоимость, низкая производительность и сезонность использования солнечной энергии, которые можно решить с помощью системы хранения холода. Различные системы кондиционирования воздуха на солнечной энергии имеют разные типы охлаждающей среды, из них можно выделить основные четыре типа: абсорбционную систему охлаждения, адсорбционную систему охлаждения, эжекторную систему охлаждения и осушительную систему охлаждения [2].

**2. Абсорбционная система кондиционирования воздуха на солнечной энергии.** Абсорбционная система кондиционирования воздуха является одной из обычных холодильных технологий. Она имеет аналогичный принцип с системой сжатия пара, то есть с использованием жидкости хладагент испаряется и выпаривается, поглощает тепловую нагрузку от охлаждающей среды и производит охлаждающий эффект. Компрессор состоит из поглотителя, генератора и насоса. На рисунке 3 показан принцип поглощения.

В настоящее время наиболее широко используется группа абсорбционных холодильных аппаратов с бромистым литием. Однако его конструкция и работа довольно сложны, и после периода работы химическая стабильность хладагента снижается, поэтому в системе трудно поддерживать высокий вакуум, что приводит к снижению эффективности системы [3]. Кроме того, первоначальные инвестиции в абсорбционное охлаждение достаточно велики, что ограничивает его развитие. Это особенности абсорбционной системы кондиционирования воздуха на солнечной энергии с бромистым литием.

Преимущества абсорбционной системы кондиционирования воздуха на солнечной энергии заключаются в длительном цикле обслуживания, насос является единственным силовым компонентом в сочетании с системой солнечных коллекторов, не требует использования дорогих фотоэлектрических панелей. Но есть некоторые недостатки, которые ограничивают ее развитие. Холодопроизводительность абсорбционной системы ниже, чем у систем других циклов, а ее структура сложна.

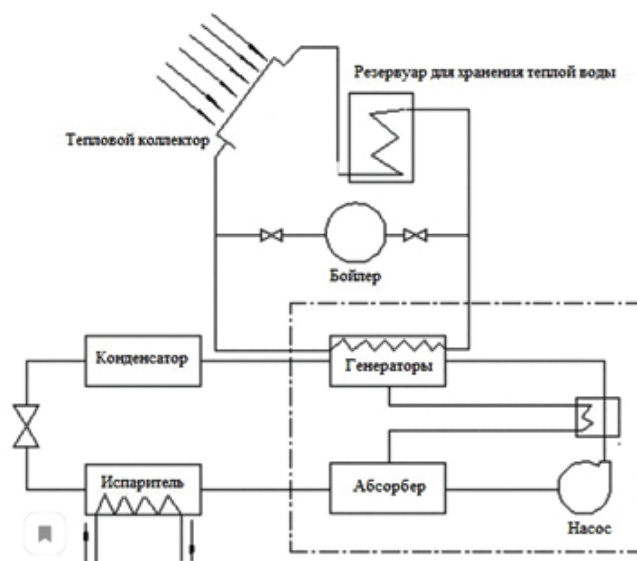


Рисунок 3 – Система кондиционирования воздуха на солнечных батареях

**3. Адсорбционная система кондиционирования воздуха на солнечной энергии.** При использовании солнечной энергии или других источников тепла в адсорбционном слое происходит смешивание адсорбционных и десорбирующих агентов и образование адсорбата, высвобождая хладагент с высокой температурой и высоким давлением в конденсатор, и охлаждающую жидкость конденсатора в испаритель через дроссельный клапан. Большое внимание исследователей привлекла адсорбционная система охлаждения, работающая на низкопотенциальной тепловой энергии [4]. Цикл включает две сорбционные камеры, конденсатор и испаритель. Хладагент, испаряясь, производит охлаждающий эффект, а газообразный хладагент испаряется в процессе адсорбции генератора. После адсорбции хладагент смешивается с образованием новых соединений. На рисунке 4 показан принцип адсорбции. Цикл адсорбции может достигать коэффициента полезного действия до 0,3–0,7 в зависимости от температуры нагрева. Рабочими жидкостями обычно являются углерод и силикагель. Требования к температуре источника тепла для этой системы ниже, чем для аналогичных циклов, поэтому она больше подходит для солнечной энергии.

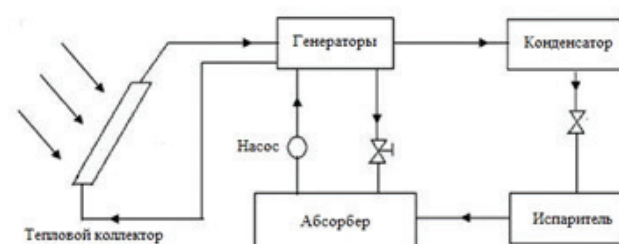


Рисунок 4 – Принцип адсорбции

Следует отметить, что система адсорбции, работающая на солнечной энергии, довольно широко используется, потому что она имеет преимущества в виде возобновляемости используемого ресурса, отсутствия ущерба окружающей среде. Данная установка не нуждается в градирне, она малошумна, а также ограничивается низкими эксплуатационными расходами и отличается длительным сроком



службы. Однако система обеспечивает ограниченный объем охлаждения, а станина машины подвержена старению, цикл работы скачкообразный.

**4. Эжекторная система кондиционирования на солнечных батареях.** На рисунке 5 показан принцип эжекторной системы кондиционирования воздуха, работающей от солнечной энергии. По сравнению с обычным охлаждением с системой компрессии пара, в эжекторной системе кондиционирования воздуха на солнечной энергии генератор и эжектор заменяют компрессор. Хладагент в генераторе может производить пар высокой температуры и высокого давления за счет нагрева внешнего источника тепла. Пар поступает в эжекторное сопло, скорость при этом называется сверхзвуковой, давление и температура снижаются, тем самым выбрасывая пар хладагента из испарителя. Две паровые смеси попадают через компрессионную трубку в диффузор, затем давление конденсации повышается, жидкость конденсируется на выходе из конденсатора. Хладагент разделяется на две части. Одна следует через генератор возврата давления насоса, другая – через дросселирование после входа в испаритель, поэтому охлаждение происходит через хладагент в испарителе, и цикл охлаждения эжектора завершается [5].

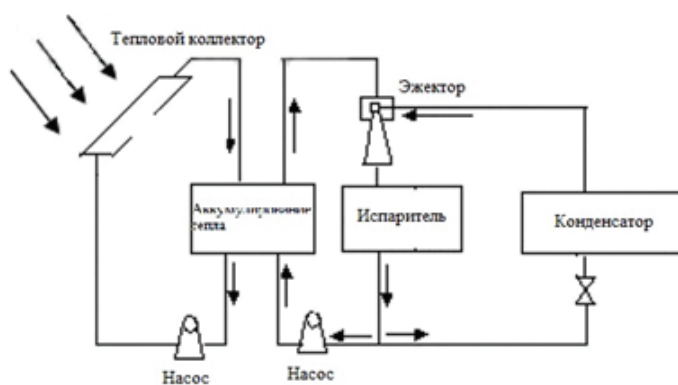


Рисунок 5 – Схема эжекторной системы

Экспериментальная схема эжекторной системы охлаждения с системой охлаждения РСМ показана на рисунке 6. Была экспериментально исследована система охлаждения РСМ, интегрированная с системой охлаждения эжектора. Резервуар для хранения РСМ рассматривался как теплообменник, была рассчитана эффективность резервуара для хранения РСМ при различных массовых расходах. Результаты эксперимента показали, что увеличение массового расхода может привести к снижению эффективности хранения [6]. В системе используется оребренная трубка, заполненная внутри сосуда РСМ. Вся система включает в себя цикл охлаждения эжектора, а также цикл зарядки и разрядки холодильного хранилища РСМ.

Система заправки холодильного склада РСМ соединена с испарителем эжекторного цикла охлаждения. Резервуар РСМ с оребренной медной трубкой показан на рисунке 7. Эжекторные циклы просты в реализации и недороги по сравнению с другими. Доля рынка эжекторных систем охлаждения на солнечных батареях невелика. Их недостатки ограничивают их развитие. Сконструировать эжектор сложно, а коэффициент полезного действия системы нуждается в улучшении [7]. Тем не менее, эжекторная система кондиционирования воздуха на солнечной энергии отличается более низкими затратами на установку и эксплуатационные расходы, а также более стабильной работой.

**Система кондиционирования воздуха с осушением на солнечной энергии.** На рисунке 8 показан принцип работы системы кондиционирования воздуха с осушением на солнечной энергии. Эта система включает твердую и жидкую осушительную систему; она в основном использует принцип осушения адсорбентом и принцип испарительного охлаждения, а также может отдельно реализовывать скрытую и явную тепловую нагрузку. Во-первых, свежий воздух осушается массивными колесами.

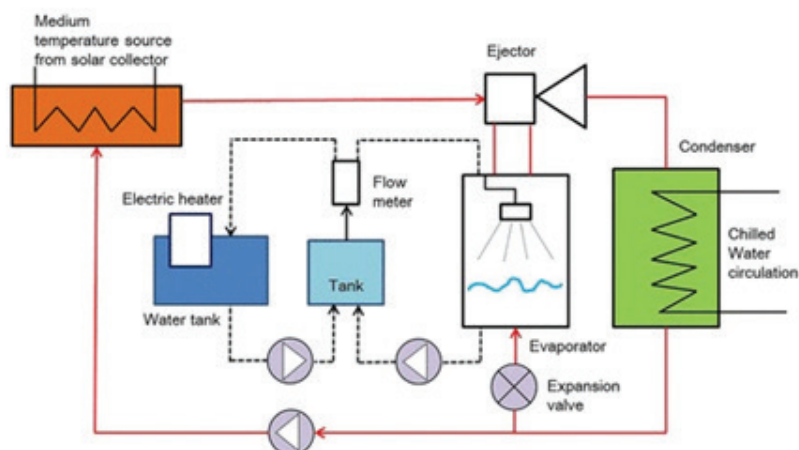


Рисунок 6 – Экспериментальная установка

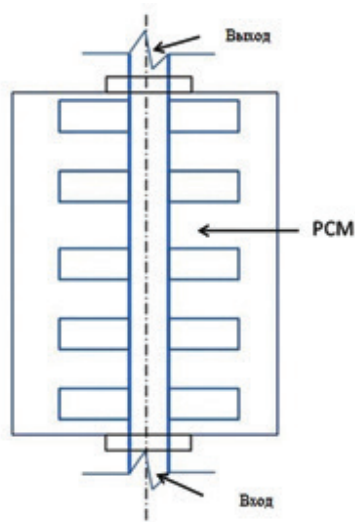


Рисунок 7 – Резервуар PCM с оребренной медной трубкой

Температура увеличивается за счет устройства чувствительного теплообмена. Для поддержания баланса температуры и снижения влажности воздуха, воздух с низкой влажностью сначала поступает в испарительный охладитель, а затем в помещение. Поэтому температуру и влажность можно контролировать и регулировать. А температура регенерации из воздуха в помещении возвращается к нагреваемому солнечному коллектору. Преимуществом этой системы является отсутствие загрязнения окружающей среды и использование низкопотенциальной энергии [8].

Система охлаждения с осушением на солнечной энергии экологически безопасна, использует воздух в качестве вентилирующего агента, не требует химического раствора. Однако эта система не подходит для сухих помещений. Управление ею в сухих помещениях затруднено. Эта система требует технического обслуживания из-за движущихся частей ротора системы твердого влагопоглотителя. В системах с жидким осушителем из-за плохого управления технологическим процессом обычно происходит его кристаллизация [9].

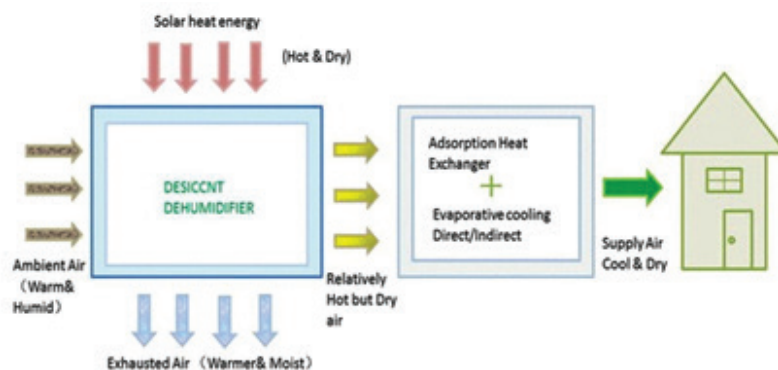


Рисунок 8 – Система кондиционирования воздуха с осушением

Сравнение систем кондиционирования воздуха на солнечных батареях показало, что эжекторное охлаждение является одной из наиболее перспективных технологий благодаря относительной простоте и низким капитальным затратам по сравнению с остальными. Эжекторное охлаждение кажется наиболее подходящей системой для крупномасштабного охлаждения. Эжекторная система охлаждения имеет простую конструкцию и не подвергается химической коррозии. Данная установка использует низкосортное отработанное тепло от электростанций, мусоросжигательных заводов и промышленных процессов для создания полезного охлаждения.

**Заключение.** Рассмотрены принципы и особенности работы холодильного хранения РСМ, применяемые в системе кондиционирования воздуха на солнечных батареях на основе предварительного исследования, включая систему холодного хранения РСМ, солнечную систему кондиционирования воздуха и оценку коммерческого рынка. Наиболее распространенной системой является абсорбционное охлаждение солнечной энергии, интегрированное с системой хранения РСМ. Эжекторная система охлаждения довольно перспективна благодаря относительной простоте конструкции и низкой капитальной стоимости.

В системах кондиционирования воздуха суспензии РСМ могут непосредственно закачиваться в качестве вторичной охлаждающей среды в приточно-вытяжные установки или храниться для переноса нагрузки. Высокое содержание энергии в суспензии обеспечивает значительное сокращение размеров труб, насосов и резервуаров для хранения, включая затраты на обработку воздуха и охлаждение по сравнению с обычными системами охлажденной воды.

Продолжаются исследования TES как для охлаждения, так и для отопления для рекуперации отработанного тепла, выработки энергии, энергосбережения зданий и кондиционирования воздуха. Отмечена перспективность использования РСМ в системах хранения энергии, теплообменниках и системах терморегулирования. Он обладает необходимыми тепловыми свойствами для применений TES в энергетических зданиях и рекуперации тепла конденсацией. Применение принудительной конвекции (перекачки) целесообразно для системы холодного хранения РСМ. Разработана концепция энергосберегающей оболочки здания, которая используется при выборе материала оболочки здания и тепловых характеристик.

Поступила: 11.03.22; рецензирована: 23.03.22; принята: 28.03.22.

#### Литература

1. Sar A. Some fatty acids used for latent heat storage: thermal stability and corrosion of metals with respect to thermal cycling / A. Sar and K. Kaygusuz // *RenewEnergy*. 2003. 28. Pp. 939–948.
2. Cabrane Z. Analysis and evaluation of battery-supercapacitor hybrid energy storage system for photovoltaic installation / Z. Cabrane, M. Ouassaid and M. Maaroufi // *Int J Hydrogen Energy*. 2016. 41. Pp. 20897–20907.



3. *Yong L.* Modeling and simulation of a solar powered two bed adsorption air conditioning system / L. Yong and K. Sumathy // *Energ Convers Manage.* 2004. 45. Pp. 2761–2775.
4. *Xu S.M.* An investigation of the solar powered absorption refrigeration system with advanced energy storage technology / S.M. Xu, X.D. Huang and R. Du // *Sol Energy.* 2011. 85. Pp. 1794–1804.
5. *Fadar A.E.* Modelling and performance study of a continuous adsorption refrigeration system driven by parabolic trough solar collector / A.E. Fadar, A. Mimet and M. Pe´rez-Garci´a // *Sol Energy.* 2009. 83. Pp. 850–861.
6. *Fong K.F.* Advancement of solar desiccant cooling system for building use in subtropical Hong Kong / K.F. Fong, T.T. Chow, C.K. Lee et al. // *EnergBuildings.* 2010. 42. Pp. 2386–2399.
7. *Pridasawas W.* A year-round dynamic simulation of a solar-driven ejector refrigeration system with iso-butane as a refrigerant / W. Pridasawas and P. Lundqvist // *Int J Refrig.* 2007. 30. Pp. 840–850.
8. *Yuan Y.* Coupled cooling method and application of latent heat thermal energy storage combined with pre-cooling of envelope: method and model development / Y. Yuan, X.K. Gao, H.W. Wu et al. // *Energy.* 2017. 119. Pp. 817–833.
9. *Henning H.* Solar assisted air conditioning of buildings – an overview / H. Henning // *Appl Therm Eng.* 2007. 27. Pp. 1734–1749.