

УДК 62-8:629.7
DOI: 10.36979/1694-500X-2023-23-12-117-124

АНАЛИЗ ТЕМПЕРАТУРНЫХ ДЕФОРМАЦИЙ И МЕХАНИЧЕСКИХ НАПРЯЖЕНИЙ В КОНСТРУКЦИИ МЕХАТРОННОГО ПРИВОДА КОСМИЧЕСКОГО ПРИМЕНЕНИЯ

А.С. Титова, А.В. Генералов, Е.А. Ковальчук, С.А. Комаров

Аннотация. Рассматривается исполнительный скоростной универсальный мехатронный модуль, предназначенный для обеспечения работы исполнительных систем трансформируемых конструкций объектов авиационно-космической техники. Особенности исполнительного скоростного универсального мехатронного модуля являются высокая точность и скорость позиционирования, модульная конструкция, малые габариты и масса. Конструкция модуля обеспечивает высокие значения крутильной жесткости, изгибной жесткости, тормозного момента в незапитанном состоянии. Приведены описание процесса создания конечно-элементной модели привода, а также результаты термического и статического расчетов. Получено распределение температурных полей в конструкции привода. Проанализировано влияние заданного диапазона температур на напряженно-деформируемое состояние конструкции привода.

Ключевые слова: редуктор; привод; космический аппарат; метод конечных элементов; термический анализ; структурный анализ; температурные деформации.

КОСМОСТУК КОЛДОНУУ УЧУН МЕХАТРОНДУК ИШТЕТКИЧТИН КОНСТРУКЦИЯСЫНДАГЫ ТЕМПЕРАТУРАЛЫК ДЕФОРМАЦИЯЛАРГА ЖАНА МЕХАНИКАЛЫК ЧЫҢАЛУУЛАРГА ТАЛДОО ЖҮРГҮЗҮҮ

А.С. Титова, А.В. Генералов, Е.А. Ковальчук, С.А. Комаров

Аннотация. Макалада авиациялык-космостук техника объектилеринин трансформациялануучу конструкцияларынын аткаруу системаларынын иштешин камсыз кылууга арналган жогорку ылдамдыктагы универсалдуу мехатрондук модуль каралган. Аткаруучу жогорку ылдамдыктагы универсалдуу мехатрондук модулдун өзгөчөлүктөрү жогорку тактык жана жайгаштыруу ылдамдыгы, модулдук дизайн, кичинекей өлчөм жана масса болуп саналат. Модулдун конструкциясы буралмасынын катуулугунун, айлануучу катуулугунун жана токсуз абалда тормоз моментинин жогорку маанилерин камсыз кылат. Иштеткичтин чектүү элементтеринин моделин түзүү процессинин сүрөттөлүшү, ошондой эле жылуулук жана статикалык эсептөөлөрдүн натыйжалары берилген. Иштеткичтин конструкциясында температура талааларын бөлүштүрүү алынган. Берилген температура диапазонунун иштеткичтин конструкциясынын чыңалган-деформацияланган абалына тийгизген таасири талдоого алынды.

Түйүндүү сөздөр: редуктор; иштеткич; космостук аппарат; акыркы элементтер ыкмасы; термикалык талдоо жүргүзүү; түзүмдүк талдоо жүргүзүү; температуралык деформациялар.

ANALYSIS OF TEMPERATURE DEFORMATIONS AND MECHANICAL STRESSES IN THE DESIGN OF MECHATRONIC DRIVE FOR SPACE APPLICATION

A.S. Titova, A.V. Generalov, E.A. Kovalchuk, S.A. Komarov

Abstract. The article considers an executive high-speed universal mechatronic module designed to ensure the operation of executive systems of transformable structures of objects of aerospace technology is considered. The features of the executive high-speed universal mechatronic module are high accuracy and speed of positioning, modular design, small dimensions and weight. The design of the module provides high values of torsional stiffness, bending stiffness, and braking torque in an unpowered state. The description of the process of creating a finite element drive model, as well

as the results of thermal and static calculations are given. The distribution of temperature fields in the drive design is obtained. The influence of a given temperature range on the stress-strain state of the drive structure is analyzed.

Keywords: gearbox; drive; spacecraft; finite element method; thermal analysis; structural analysis; temperature deformations.

Введение. Универсальные мехатронные модули (УММ), разрабатываемые в настоящее время специалистами БГТУ «ВОЕНМЕХ» им. Д.Ф. Устинова совместно с АО «ИСС» имени академика М.Ф. Решетнёва, предназначены для применения в составе робототехнических комплексов космического назначения, обеспечивающих ориентацию антенн, позиционирование солнечных батарей и манипулирование различными объектами [1, 2].

УММ состоят из различных элементов, таких как двигатели, редукторы, механизмы передачи и управления, датчики и контроллеры. Важным аспектом проектирования УММ является учет требований к надежности, точности и эффективности работы. Для этого проводятся различные аналитические и численные расчеты, включая термический структурный анализ [3].

Во время эксплуатации конструкция может подвергаться значительным изменениям температуры. Такие изменения температуры вызывают температурные деформации, а при определенных условиях могут также вызывать механические напряжения. Анализ напряжений необходим для оценки степени деформации и эффективного предотвращения разрушения из-за чрезмерных напряжений, вызванных температурными условиями. Для правильной оценки температурных деформаций и напряжений сначала требуется провести термический анализ, чтобы получить информацию о распределении температуры по конструкции. Используя полученные данные о температуре, можно провести структурный анализ, чтобы определить напряжения и деформации. Это помогает определить наилучшие параметры конструкции и выбрать подходящие материалы [4].

При проведении термического структурного анализа необходимо учитывать различные факторы, такие как тепловая проводимость материалов, коэффициенты теплового расширения и граничные условия. Это позволяет получить более точные результаты и учесть влияние температурных условий на работу конструкции.

Проведение термического структурного анализа является важным этапом при проектировании УММ, особенно при работе в условиях переменной температуры. Это позволяет оценить влияние температурных деформаций на работу привода и предотвратить возможные повреждения или разрушения.

Цель настоящего исследования заключается в разработке конечно-элементной модели исполнительного скоростного универсального мехатронного модуля (УММ-ИС) и проведении анализа влияния температуры на возникающие в конструкции деформации и напряжения.

1. Создание конечно-элементной модели. Конструктивно УММ-ИС состоит из бесколлекторного двигателя постоянного тока, планетарной и волновой ступеней. Также данный УММ включает нормально разомкнутый пьезоэлектрический тормоз. На рисунке 1 представлена кинематическая схема УММ-ИС.

Двигатель 1 приводит в движение вал I. На данном валу установлено солнечное колесо 2, которое передает движение на сателлиты 3. Сателлиты, обкатываясь по коронному колесу 4, вращают водило 5. Водило передает движение через гибкий подшипник на гибкое колесо 6, обкатывающееся по жесткому колесу 7. В свою очередь гибкое колесо жестко связано с выходным валом II. Вращающийся трансформатор 8 снимает выходное значение углового перемещения УММ-ИС. Также на валу I установлено цилиндрическое колесо 9, связанное с ротором вращающегося трансформатора 10, позволяющее снимать входное значение углового перемещения УММ-ИС. Пьезоэлектрический тормоз 11 позволяет фиксировать положение выходного вала при подаче на него питания.

Для проведения термического и статического расчетов применяется конечно-элементная модель (КЭМ), разработанная с помощью пакета прикладных программ Ansys Workbench, аналогично

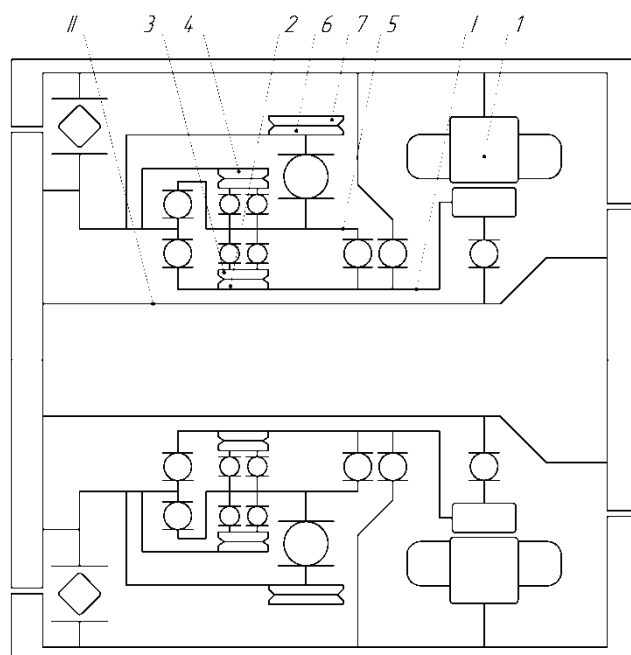


Рисунок 1 – Кинематическая схема УММ-ИС: I – входной вал; II – выходной вал. 1 – двигатель; 2 – солнечное колесо планетарной передачи; 3 – сателлиты планетарной передачи; 4 – коронное колесо планетарной передачи; 5 – водило; 6 – гибкое колесо волновой передачи; 7 – жесткое колесо волновой передачи

имитационной модели, представленной в работе [5]. Также были учтены только основные элементы конструкции: были удалены скругления и фаски, не участвующие в расчете, и все крепежные элементы. Это позволяет значительно упростить модель и сократить время расчета, уменьшить величину накапливаемой ошибки. Подшипники были заменены на подвижное соединение «Revolute Joint». Такое соединение допускает одно вращательное движение между двумя телами вокруг общей оси.

В местах, где детали соединяются или соприкасаются в процессе работы, задается контакт, включающий проскальзывание и позволяющий задать тепловое сопротивление.

Между поверхностями зубьев, участвующих в контактном взаимодействии, задается контакт с коэффициентом трения равным нулю, допускающий свободное скольжение между контактными поверхностями.

Общий вид полученной КЭМ приведен на рисунке 2.

В УММ-ИС корпусные детали изготовлены из титанового сплава ВТ14. Для элементов зубчатого зацепления в волновой и планетарной передачах используется сталь 95Х18. Двигатель изготовлен преимущественно из алюминий-магниевого сплава АМг6. Физико-механические свойства и тепловые характеристики материалов, используемых в расчете, приведены в таблице 1.

2. Описание результатов термического расчета. При проведении термического расчета было принято допущение о пренебрежении излучением с поверхности зубьев.

В качестве граничных условий термического расчета задается температура на монтажных поверхностях, как показано на рисунке 3, а. На поверхности деталей задается соответствующая материалу степень черноты для теплообмена излучением (рисунок 3, б). Начальная температура принимается равной 263 °С.

Производились два расчета с заданной температурой монтажных поверхностей: –60 °С и +80 °С. Распределение температур представлено на рисунках 4, 5.

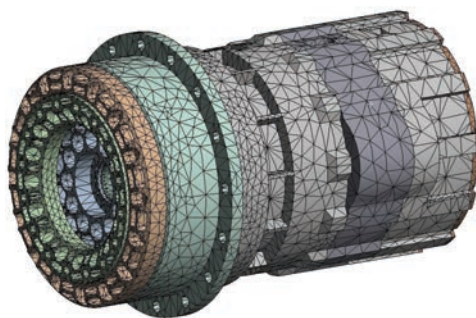


Рисунок 2 – Общий вид КЭМ УММ-ИС

Таблица 1 – Свойства материалов

Материал, характеристика	95X18	АМГ6	ВТ14
Плотность, кг/м ³	7850	2640	4520
Модуль упругости, Па	20×10^{10}	$7,1 \times 10^{10}$	11×10^{10}
Коэффициент Пуассона	0,3	0,33	0,36
КЛТР, град ⁻¹	12×10^{-6}	24×10^{-6}	8×10^{-6}
Коэффициент теплопроводности, Вт/(м×С)	24	92	8,37
Коэффициент излучения	0,2	0,15	0,3

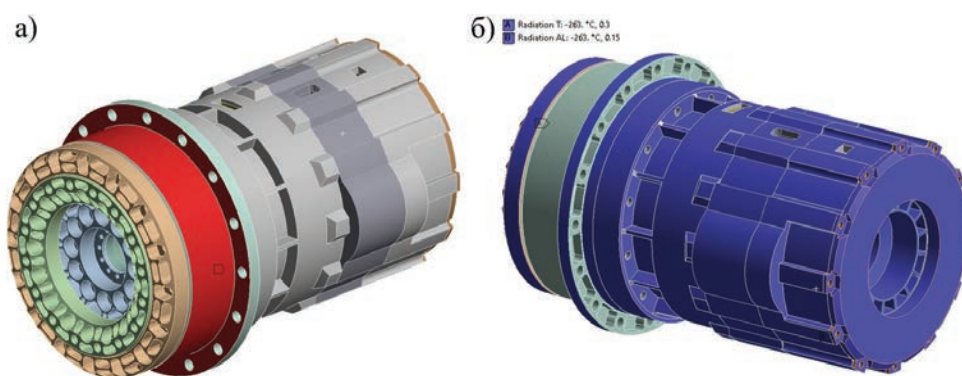


Рисунок 3 – Задание температуры (а); задание излучения (б)

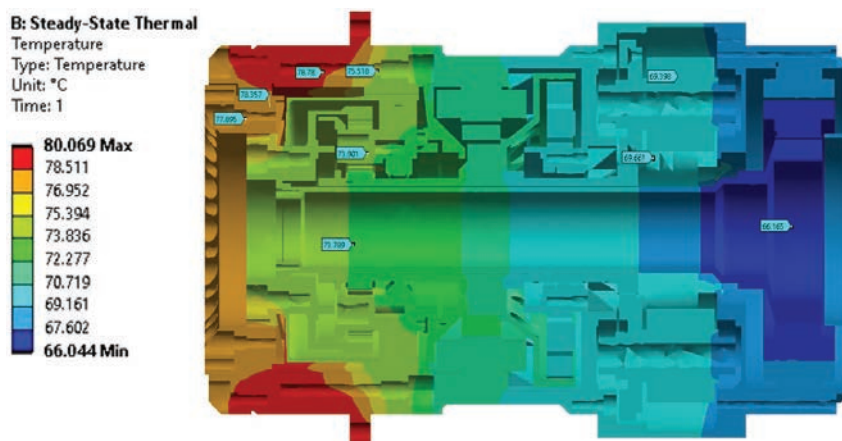


Рисунок 4 – Температурные поля при начальной температуре +80 °C

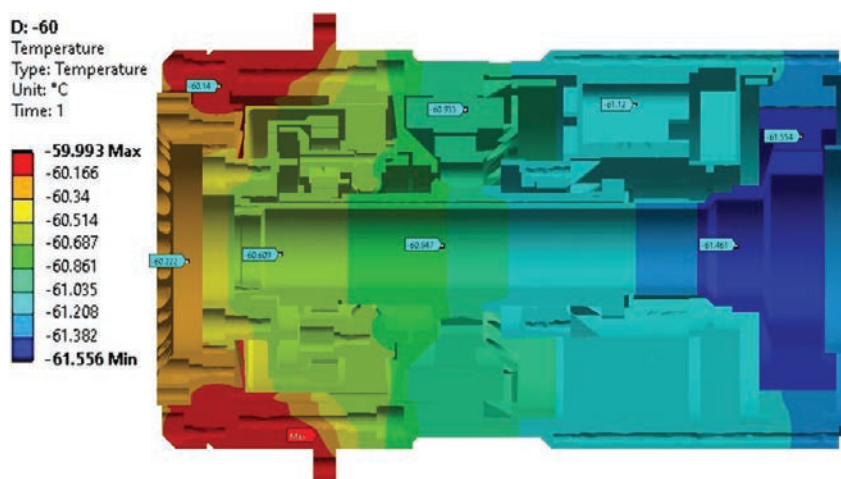


Рисунок 5 – Температурные поля при начальной температуре -60 °C

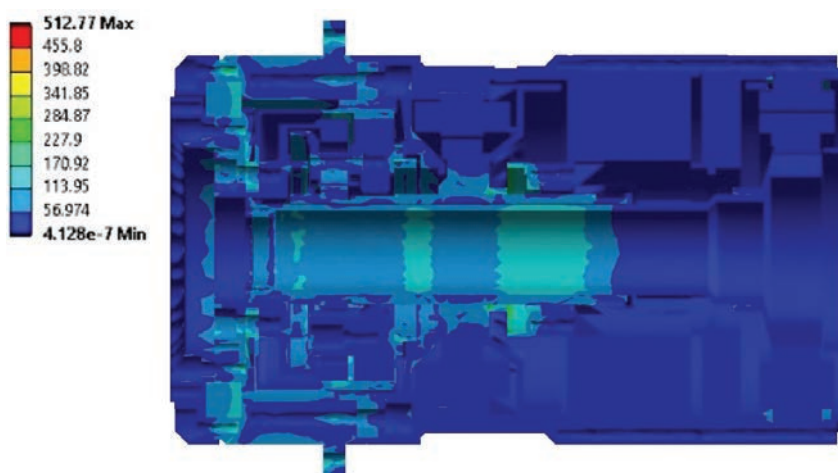


Рисунок 6 – Распределение эквивалентных напряжений при начальной температуре +80° C; ед. из. МПа

3. Анализ результатов статического расчета. Результаты термического расчета были переданы в модуль структурного анализа для определения возникающих деформаций и напряжений.

На рисунке 6 представлена эпюра напряжений при начальной температуре +80 °С. На поверхностях деталей напряжения не превышают 185 МПа.

Максимальные напряжения 512 МПа наблюдаются на поверхности зуба гибкого колеса. Полученные напряжения объясняются проявлением краевого эффекта вследствие недостаточного количества элементов в данной области. Распределение напряжений на фрагменте гибкого колеса показано на рисунке 7.

На рисунке 8 показана эпюра перемещений в увеличенном масштабе в 42 раза. Перемещения в радиальном направлении между статором и ротором составляют не более 0,042 мм. Это позволяет сохранить воздушный зазор, необходимый для корректной работы двигателя при повышенной температуре.

Эпюра распределения напряжений при начальной температуре –60 °С представлена на рисунке 9.

Аналогично результатам при повышенной температуре, максимальные напряжения 1033 МПа наблюдаются на поверхности зуба гибкого колеса. В остальных местах на поверхностях детали напряжения не превышают 290 МПа. Распределение напряжений на фрагменте гибкого колеса показано на рисунке 10.

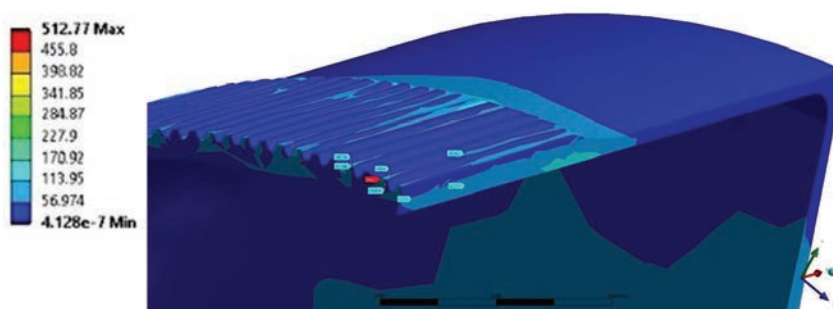


Рисунок 7 – Распределение эквивалентных напряжений на поверхностях гибкого колеса при температуре +80 °С; ед. из. МПа

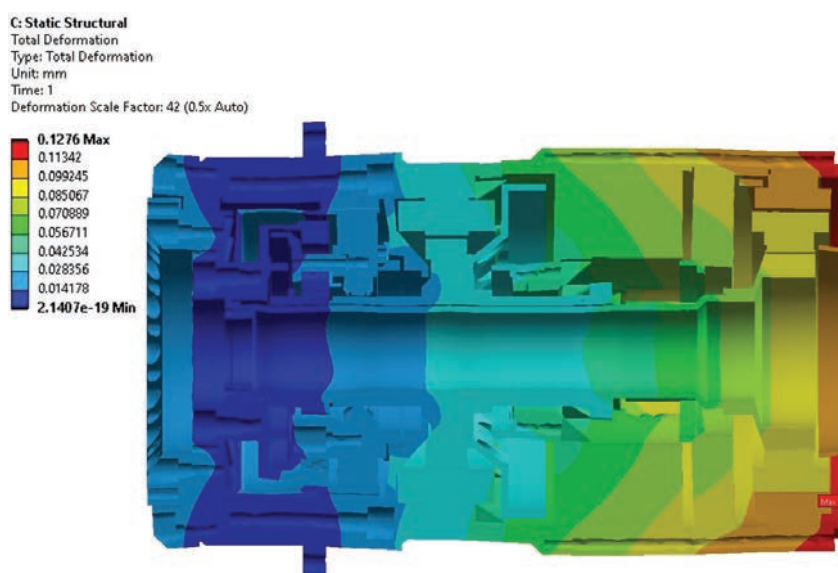


Рисунок 8 – Перемещения при температуре +80 °С

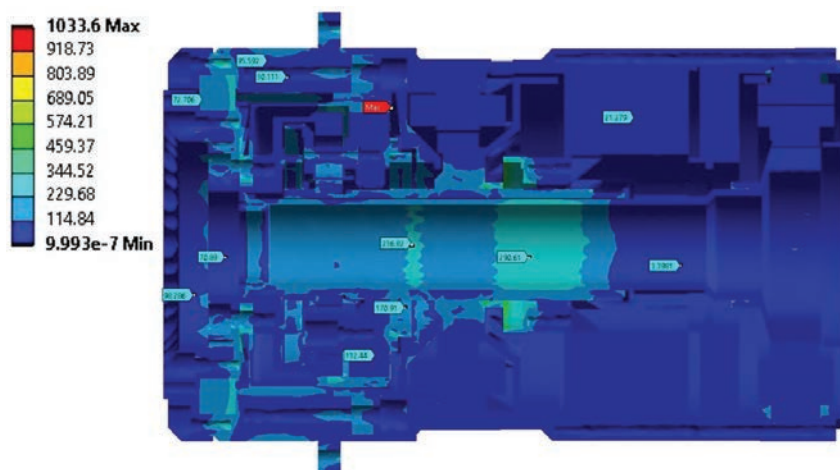


Рисунок 9 – Распределение эквивалентных напряжений при начальной температуре $-60\text{ }^{\circ}\text{C}$; ед. из. МПа

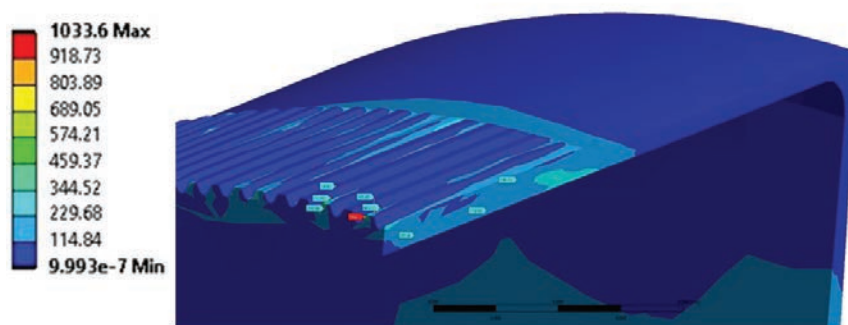


Рисунок 10 – Распределение эквивалентных напряжений на поверхностях гибкого колеса; ед. из. МПа

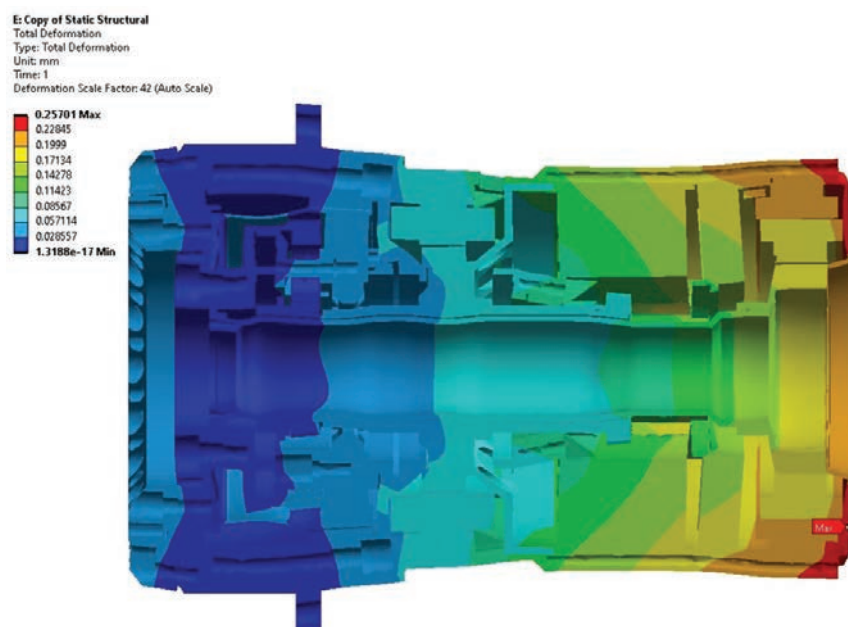


Рисунок 11 – Перемещения при температуре $-60\text{ }^{\circ}\text{C}$

Эпюра перемещений в увеличенном масштабе в 120 раз приведена на рисунке 11. Перемещения в радиальном направлении между статором и ротором составляют не более 0,086 мм.

Заключение. Для проведения термического структурного анализа была разработана конечно-элементная модель УММ-ИС. В ходе термического расчета было получено распределение температуры по деталям конструкции для двух расчетных случаев. При проведении последующего структурного анализа были получены эпюры напряжений и перемещений, возникающие в процессе температурной деформации изделия.

В соответствии с требованиями для корректной работы конструкции привода, необходимо обеспечить зазор между статором и ротором, равный 0,25 мм. Анализ результатов термического и статического расчетов показал, что перемещения составляют не более 0,09 мм. Такие результаты позволяют сделать вывод о том, что УММ-ИС будет работать корректно при различных температурных условиях.

Благодарность. Работа выполнена в рамках проекта «Создание высокотехнологичного импортозамещающего производства универсальных многофункциональных мехатронных модулей, предназначенных для обеспечения работы исполнительных систем трансформируемых конструкций объектов авиационно-космической техники, обеспечивающей освоение и использование Мирового океана, Арктики и Антарктики» в БГТУ «ВОЕНМЕХ» им. Д.Ф. Устинова при финансовой поддержке Министерства науки и высшего образования Российской Федерации (соглашение № 075-11-2021-057 от 28.06.2021) в соответствии с постановлением Правительства РФ от 09.04.2010 № 218.

Поступила: 17.10.2023; рецензирована: 31.10.2023; принята: 03.11.2023.

Литература

1. *Фуртат И.Б.* Обзор моделей и методов управления шаговыми двигателями / И.Б. Фуртат, Ю.А. Жуков, Н.С. Слободзян // Мехатроника, автоматизация, управление. 2023. Т. 24. № 7. С. 352–363.
2. *Furtat I.* Design of optimal-robust control of step motors with partially unknown parameters and disturbances / I. Furtat, Y. Zhukov, S. Matveev // Cybernetics and Physics. 2023. Vol. 12. No. 1. Pp. 23–27.
3. *Wael A.A.* Using ANSYS for Finite Element Analysis / A.A. Wael // Momentum Press. 2018. Vol. 2. 240 p.
4. *Yague-Spaude E.* Computational Design, Simulation of Meshing, and Stress Analysis of Strain Wave Gear Drives / E. Yague-Spaude. New York: Rochester Institute of Technology, 2021.
5. *Горбунов А.В.* Особенности разработки имитационной модели редукторной сборки привода космического аппарата / А.В. Горбунов, О.И. Желтышев, А.С. Саблин, М.А. Загайнов, С.А. Кузнецов // Космические аппараты и технологии. 2022. № 4 (42). С. 255–262.