

УДК 62-384.43

**МОДЕЛИРОВАНИЕ ПАРАМЕТРОВ СИСТЕМЫ УПРАВЛЕНИЯ
ЭЛЕКТРОПРИВОДОМ ДЛЯ СИЛЬФОННОГО ЗАПОРНОГО КЛАПАНА**

Н.В. Корнилова, О.С. Шумарова

Рассматриваются особенности использования трубопроводной арматуры на атомных станциях. Раскрывается смысл моделирования параметров системы управления электроприводом для запорного клапана.

Ключевые слова: запорный клапан; электропривод; управление; моделирование.

**MODELING OF PARAMETERS OF A CONTROL SYSTEM
OF THE ELECTRIC DRIVE FOR THE BELLOWS-SEALED LOCKING VALVE**

N. V. Kornilova, O. S. Shumarova

The article considers features of the using pipeline fittings on nuclear power plants. The sense of modeling parameters of a control system of the electric drive for the locking valve is revealed.

Keywords: locking valve; electric drive; management; modeling.

Посредством трубопроводной арматуры на АЭС реализуется управление тепловыми процессами, что делает ее особо важным элементом оборудования, и выход из строя может повлечь за собой необходимость прекращения работы станции или ее отдельных систем. Таким образом, надежность работы арматуры во многом определяет надежность работы станции в целом.

Осуществить снижение электродинамических нагрузок, которые возникают в запорной арматуре под управлением электропривода в системе “электропривод–запорная арматура”, возможно путем понижения моментов настройки или модернизации САУ электроприводом, которая заключается в использовании и бесконтактных датчиков (вместо применяемых контактных путевых выключателей).

Запорные клапаны с сильфонным управлением предназначены для дистанционного открытия/перекрытия потока рабочей среды в трубопроводе при подаче/снятии электрического сигнала. В сильфонной арматуре уплотнение подвижных элементов относительно внешней среды обеспечивается сильфонным узлом, главным элементом которого служит гофрированная трубка в виде упругой и деформируемой оболочки. Один конец трубки присоединен к арматурному корпусу, другой – к деталям клапана.

Клапан обладает большим диапазоном рабочих параметров, которые зависят от вариантов его исполнения. При температуре рабочей среды меньше или равной 100 °С он устанавливается на горизонтальных участках трубопровода электромагнитными клапанами вверх, а при температуре больше 100 °С – электромагнитными клапанами вниз.

Управление запорным устройством осуществляется с помощью электропривода в автоматическом режиме. Наиболее актуально применение клапанов под электропривод для удаленных участков трубопровода и в тех местах, где человек не может быстро отреагировать на изменение ситуации путем ручного управления арматурой.

На сегодняшний день требования к быстродействию запорной арматуры в системах безопасности АЭС значительно повысились. Среднее время закрытия/открытия арматуры составляет не более 10 с. Быстродействие рабочего цикла “открыто-закрыто” достигается с помощью увеличения скорости выходного вала электропривода.

Анализ статистики отказов электроприводной арматуры АЭС показал, что половина всех неисправностей связана с неправильной настройкой конечных выключателей, для калибровки которых нужно проводить измерение крутящего момента электропривода. Неверная настройка моментных

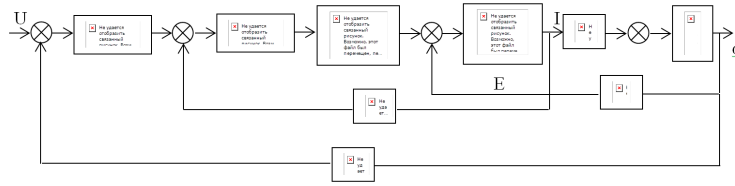


Рисунок 1 – Структурная схема САУ электроприводом:
 $W_{пр}(p)$ и $W_{рс}(p)$ – передаточные функции регуляторов тока и скорости

выключателей способствует избытку или недостатку давления на запорный орган электроприводной арматуры, что провоцирует обрыв штока или пропуск рабочей среды.

Существуют методы для регистрации крутящего момента, которые заключаются в установке на электропривод вспомогательного измерительного устройства, но это требует проведения сложных операций по разборке самого механизма. Другим методом является получение крутящего момента расчетным путем. Крутящий момент вычисляется по формуле:

$$M = 9550 \cdot \frac{P_2}{n},$$

где P_2 – мощность, отдаваемая валом двигателя, кВт; n – частота вращения вала, мин⁻¹.

Отдаваемая мощность определяется как разность между активной мощностью и суммой всех потерь:

$$P_2 = P_1 - \sum P,$$

где P_1 – подводимая активная мощность, кВт; $\sum P$ – сумма всех потерь, кВт.

Сумма потерь мощности находится по формуле:

$$\sum P = P_{M1} + P_{СТ} + P_{МЕХ} + P_{M2} + P_{ДОБ},$$

где P_{M1} – потери в обмотке статора, кВт; $P_{СТ}$ – $P_{МЕХ}$ – потери в стали и механические соответственно, кВт; P_{M2} – потери в контурах ротора, кВт; $P_{ДОБ}$ – добавочные потери, кВт.

Для управления сильфонными клапанами используются обычно электроприводы типа ЭПАС-07.1 – ЭПАС-30.1, ЭПАС-О-07.1 – ЭПАС-О-30.1 компании AUMA RIESTER GmbH & Co. KG с двусторонним ограничением крутящего момента.

В качестве объекта исследования выбран сильфонный запорный клапан типа НГ26526-065АЭ-43 и управляющий электропривод ЭПАС-10.1-14.D. Электроприводы ЭПАС устанавливаются на самой арматуре или используются для дистанционного управления запорной арматурой. Они имеют крутящие моменты от 10 до 5040 Н×м и частоты вращения выходных органов от 11 до 90 об/мин, а электропитание приводов обеспечивается от трёхфазной сети переменного тока (380 В, 50 Гц).

На рисунке 1 представлена структурная схема системы управления электроприводом для запорного сильфонного клапана с передаточными функциями соответствующих элементов. САУ электроприводом включает в себя внутренний и внешний контуры регулирования. Внутренний контур тока составляет силовая часть электропривода (с выходом по току обмотки статора). Сравнивающее устройство, установленное перед регулятором тока, анализирует заданное напряжение обмотки статора и напряжение через обратную связь с датчика тока. На вход регулятора скорости (внешний контур) поступает итоговое напряжение, полученное в результате сравнения напряжения заданной скорости, подаваемое с выхода задающего устройства, и напряжения обратной связи.

Двигатель входит в состав замкнутой системы регулирования по скорости. В соответствии с паспортными данными электродвигателя его параметры: мощность $P = 0,75$ кВт, частота вращения $n = 1400$ об/мин, напряжение питания $U = 380$ В, номинальный ток $I = 2,5$ А, сопротивление обмоток статора $R = 10$ Ом, момент номинальный $M = 5,125$ Н×м, момент инерции $J = 0,002$ кг×м², на основе которых рассчитываются дополнительные характеристики. Электромагнитная (T_s) и механическая (T_M) постоянные времени электродвигателя определяются из следующих выражений:

$$T_s = \frac{L}{R} = \frac{0,312}{10} = 0,0312,$$

$$T_M = \frac{R \cdot J}{k_M \cdot k_E} = \frac{10 \cdot 0,005}{89 \cdot 2,42} = 0,00023,$$

где L – индуктивность обмоток статора, Гн; R – активное сопротивление обмоток статора, Ом; J – момент инерции привода, кг·м², k_M – коэффициент момента, Н·м·А⁻¹; k_E – коэффициент ЭДС, В·с.

$$L = 0,6 \cdot \frac{U}{(\pi \cdot n_{ДВ} / 30) \cdot I \cdot p} = 0,6 \cdot \frac{380}{146,3 \cdot 2,5 \cdot 2} = 0,312 \text{ Гн},$$

где $n_{ДВ}$ – частота вращения двигателя, об/мин; p – число пар полюсов.

$$\omega_{ПР} = \frac{\pi \cdot n_{ПР}}{30} = \frac{3,14 \cdot 32}{30} = 3,35 \text{ рад/с}^{-1},$$

где $n_{ПР}$ – частота вращения привода, об/мин.

Вспомогательный коэффициент k_0 :

$$k_0 = \frac{1}{R} = 0,1.$$

Коэффициенты ЭДС k_E и момента k_M являются или справочными величинами, или рассчитываются по формулам с использованием номинальных параметров двигателя:

$$k_E = \frac{U - R \cdot I}{(\pi \cdot n_{дв})/30} = \frac{380 - 10 \cdot 2,5}{146,3} = 2,42 \text{ В} \cdot \text{с};$$

$$k_M = \frac{P}{\omega_{нп} \cdot I} = \frac{M}{I} = \frac{750}{146,3 \cdot 2,5} = 89 \text{ Н} \cdot \text{м} \cdot \text{А}^{-1},$$

где P – мощность двигателя, Вт.

Асинхронный трехфазный двигатель характеризуется последовательным соединением апериодического и интегрирующего звена. Апериодическое звено определяет электромагнитные процессы в двигателе, а интегрирующее звено – механические. В результате подчиненного регулирования внутренний контур тока компенсирует электромагнитную постоянную времени, а внешний – электромеханическую. Некомпенсируемой постоянной времени является T_μ – постоянная времени тиристорного преобразователя, равная 0,01–0,002 с.

Передаточная функция разомкнутой системы внутреннего контура:

$$W(p) = \frac{1}{2 \cdot T_\mu \cdot p(T_\mu \cdot p + 1)}.$$

Передаточная функция внутреннего контура:

$$W(p) = W_{PT}(p) \cdot \frac{k_{II}}{T_{II} \cdot p + 1} \cdot \frac{k_0 \cdot k_{OT}}{T_3 \cdot p + 1}.$$

Передаточной функции регулятора тока:

$$W_{PT}(p) = \frac{(T_{II} \cdot p + 1) \cdot (T_3 \cdot p + 1)}{2 \cdot T_\mu \cdot p \cdot (T_\mu \cdot p + 1) \cdot k_{II} \cdot k_0 \cdot k_{OT}} = 3,35 + \frac{107,52}{p}.$$

Следовательно, при введении апериодического звена в систему необходимо включить пропорционально-интегральный регулятор (ПИ-регулятор). Передаточная функция замкнутого внутреннего контура после упрощения имеет вид:

$$W_3(p) = \frac{1/k_{OT}}{2 \cdot T_\mu^2 + 2 \cdot T_\mu \cdot p + 1}.$$

Так как величина T_μ мала ($T_\mu \ll 1$), то можно ее не учитывать и тогда

$$W_3(p) = \frac{1/k_{OT}}{T_\mu \cdot p + 1}.$$

Передаточная функция разомкнутой системы внешнего контура:

$$W_P(p) = W_{PC}(p) \cdot \frac{1/k_{OT}}{T_\mu \cdot p + 1} \cdot \frac{R/k_E}{T_\mu \cdot p} \cdot k_{OC}.$$

Оптимизированный разомкнутый контур:

$$W_P(p) = \frac{4 \cdot T_\mu \cdot p + 1}{8 \cdot T_\mu^2 \cdot p^2 (T_\mu \cdot p + 1)}.$$

С учетом последний двух выражений передаточная функция регулятора примет вид:

$$W_{PC}(p) = \frac{(4 \cdot T_\mu \cdot p + 1) \cdot (T_\mu \cdot p + 1) \cdot T_\mu \cdot p \cdot k_{OT} \cdot k_E}{8 \cdot T_\mu^2 \cdot p^2 \cdot (T_\mu \cdot p + 1) \cdot R \cdot k_{OC}} =$$

$$= \frac{T_\mu \cdot k_{OT} \cdot k_E}{2 \cdot T_\mu \cdot R \cdot k_{OC}} + \frac{T_\mu \cdot k_{OT} \cdot k_E}{8 \cdot T_\mu^2 \cdot R \cdot k_{OC}} \cdot \frac{1}{p} = 0,044 + \frac{4}{p}.$$

Передаточный коэффициент обратной связи по скорости:

$$k_{oc} = 0,09 \text{ В} \cdot \text{с} / \text{рад}.$$

Передаточный коэффициент обратной связи по току:

$$k_{от} = 0,62 \text{ В} / \text{А}.$$

Передаточная функция тиристорного преобразователя:

$$W_{III}(p) = \frac{k_{II}}{T_{II} \cdot p + 1} = \frac{25}{0,003 \cdot p + 1}.$$

Корректирующие коэффициенты определяются по формулам:

$$U_{OT} = I \cdot k_{OT} = 2,5 \cdot 0,62 = 1,55,$$

$$U_{OC} = \omega \cdot k_{OC} = 146,3 \cdot 0,09 = 13,16.$$

На основании структурной схемы была разработана модель системы управления в программном продукте Simulink, представленная на рисунке 2.

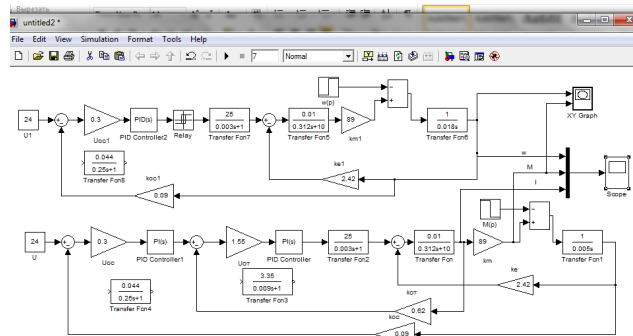


Рисунок 2 – Simulink-модель САУ электроприводом

Регуляторы тока и скорости реализуются в Simulink-модели посредством блоков PID Controller, PID Controller1, PID Controller2 соответственно. (Transfer Fcn3 и Transfer Fcn4, Transfer Fcn8 – блоки, реализующие их передаточные функции).

На рисунке 3 представлена механическая характеристика САУ электропривода.

Результат моделирования параметров САУ электропривода представлен на рисунке 4.

Анализ полученных зависимостей силы тока и крутящего момента электропривода позволил сделать вывод о необходимости изменения крутящего момента посредством муфты ограничения и подбора его оптимального значения, при возрастании которого может произойти повышение

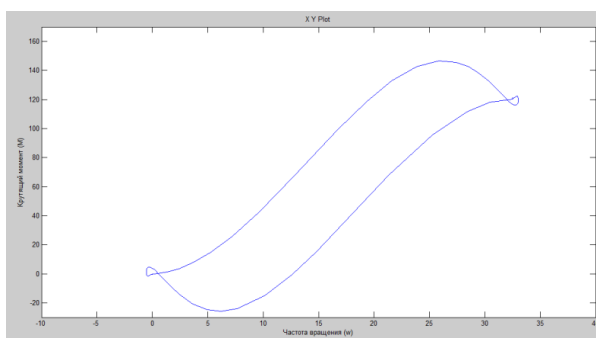


Рисунок 3 – Механическая характеристика привода



Рисунок 5 – Выходные значения при настройке муфты ограничения на 78 Н×м

электродинамических нагрузок в электроприводе, что отрицательно скажется на эксплуатационных характеристиках. При низком значении может не произойти необходимое плотное перекрытие проточной части клапана, что приведет к утечке рабочей среды.

Настройка муфты ограничения крутящего момента электропривода в Simulink-модели осуществляется блоком М(р). График на рисунке 4 построен при установленном значении крутящего момента, равном 110 Н×м, значение силы тока при этом составляет 1,9 А. В момент пуска (открытие/закрытие) происходит резкие скачки значений силы тока и крутящего момента, что является допустимыми пусковыми показателями. При достижении времени, например, 4,5 с происходит отключение электропривода, то есть клапан либо открылся, либо закрылся. В этот момент также отмечаются скачки показателей. Если настроить крутящий момент на значение крутящего момента, равное 78 Н×м, что составляет 65 % от верхнего предела регулирования (120 Н×м), то выходные характеристики принимают вид, представленный на рисунке 5.

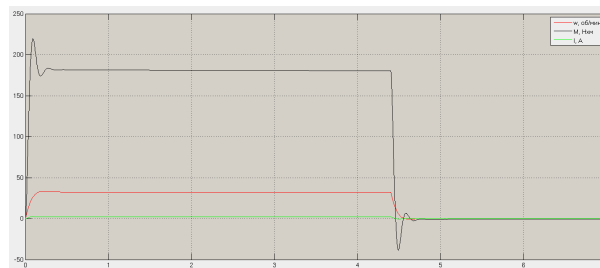


Рисунок 4 – Графики выходных параметров двигателя и электропривода (силы тока, крутящего момента и скорости вращения)

Для обеспечения герметичности запорного клапан полученная величина крутящего момента достаточная, а значение силы тока при этом значительно ниже номинального (1,5 А), поэтому эти показатели можно считать оптимальными.

При настройке крутящего момента на верхний предел регулирования – 120 Н×м значения выходных параметров будут выше номинальных.

Таким образом, основная суть моделирования параметров САУ электроприводом заключается в получении на выходе системы оптимального значения крутящего момента электропривода, а именно, уменьшении его до необходимого и достаточного значения. Это позволяет снизить электродинамические нагрузки в арматуре, тем самым уменьшить износ подвижных элементов. Также появляется возможность эксплуатации электродвигателя и пуско-регулирующей аппаратуры в пределах, не превышающих максимальных значений, что позволяет использовать электроприводы с меньшими номинальными показателями и габаритами.

Перечень использованной литературы

- Бутковский А.Г. Дробное интегро-дифференциальное исчисление и его приложения в теории управления. II. Дробные динамические системы: моделирование и аппаратная реализация / А.Г. Бутковский, С.С. Постнов, Е.А. Постнова. М.: Лань, 2008. 318 с.
- Голубева Н.С. Математическое моделирование систем и процессов / Н.С. Голубева. М.: Лань. Моделирование систем и процессов: учебник / под ред. В. Волковой, В. Козлова. М.: Изд-во Юрайт. Серия: Бакалавр. Академический курс, 2014.