

УДК 621.181.6

## РАСЧЕТ ЦИФРОВОЙ СИСТЕМЫ АВТОМАТИЧЕСКОГО РЕГУЛИРОВАНИЯ УРОВНЯ ПАРОГЕНЕРАТОРА АТОМНОЙ СТАНЦИИ

*Ю.А. Мефедова, Т.А. Ефремова*

Осуществлен расчет и моделирование цифровой системы автоматического регулирования уровня парогенератора атомной станции. Предварительно оптимизированы параметры непрерывного регулятора и выполнен переход к цифровому регулятору.

*Ключевые слова:* парогенератор; регулирование уровня; цифровой регулятор.

---

## THE CALCULATION OF THE DIGITAL SYSTEM AUTOMATIC LEVEL CONTROL OF A STEAM GENERATOR OF THE NUCLEAR POWER STATION

*J.A. Mefedova, T.A. Efremova*

Calculation and modeling of digital system of automatic control level of the steam generator of nuclear power plant is performed. Parameters of the continuous regulator are previously optimized and transition to the digital regulator is executed.

*Keywords:* steam generator; regulation of level; digital regulator.

В настоящий момент для регулирования уровня воды в парогенераторах (ПГ) атомной станции используется трехимпульсная система, в которой регулятор вырабатывает управляющий сигнал с учетом трех параметров: уровня воды в парогенераторе, расхода пара на выходе из парогенератора и расхода питательной воды на входе в парогенератор. Необходимость данного регулирования заключается в поддержании материального баланса между продувкой, подачей питательной воды и отводом пара. При этом основным параметром, характеризующим материальный баланс и к которому предъявляют жесткие требования, является уровень воды в ПГ. Для ПГ с ВВЭР–1000 номинальный уровень равен 2450 мм от внутреннего образующего корпуса ПГ, а точность поддержания в статических режимах составляет  $\pm 50$  мм от номинального уровня воды, в динамических режимах –  $\pm 150$  мм. В противном случае может произойти затопление и нарушение работы сепарационных устройств, и последующий заброс воды в турбине (при повышении уровня), либо оголение рабочей поверхности нагрева (при снижении уровня) [1].

В ряде работ рассматриваются методики настройки регулятора трехимпульсной системы

регулирования уровня парогенератора [1–3]. Но наиболее перспективно в связи с развитием микропроцессорной и микроконтроллерной техники исследовать возможность применения цифровой системы автоматического регулирования уровня ПГ с помощью цифрового регулятора. Для расчета его параметров могут быть использованы две группы методов. К первой группе относятся методы, в которых в качестве аналога используется непрерывный регулятор, а далее осуществляется переход к цифровому регулятору с помощью формул. В данном случае возникает погрешность, рост которой напрямую зависит от периода дискретизации  $T$ . Полученные дискретные уравнения регулятора можно считать эквивалентными непрерывным только при условии, что  $e(t)$  изменится незначительно в пределах интервала дискретизации.

Вторая группа методов использует теорию дискретных систем, при этом параметры регулятора определяются непосредственно по дискретным передаточным функциям объекта управления.

В данной работе рассматривается первый подход. В качестве прототипа использована модель САР уровня парогенератора, изложенная в работе [2]. В этой модели исследуются не абсолютные значения, а отклонения. Результаты расчета

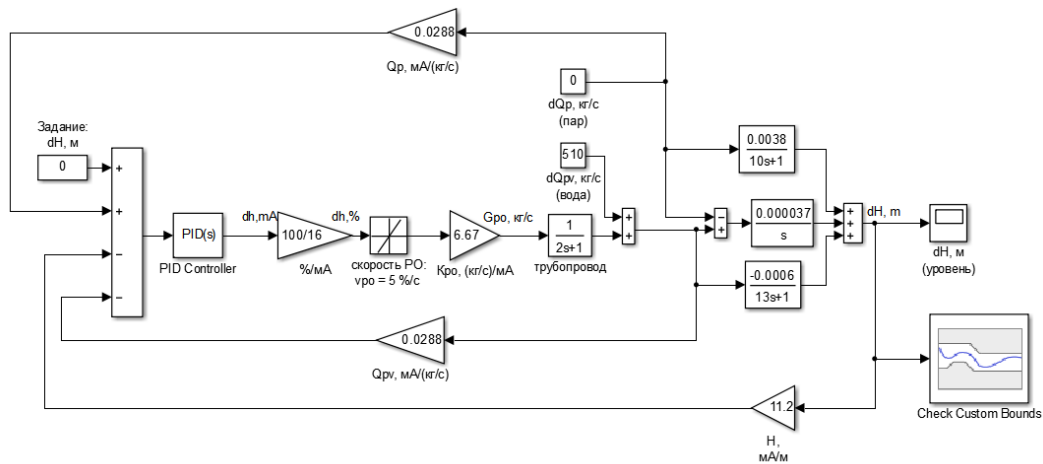


Рисунок 1 – Модель САР для оптимизации непрерывного регулятора

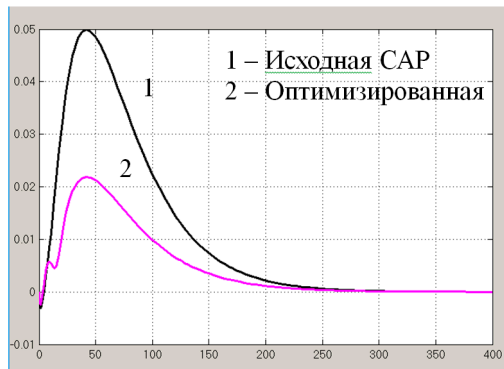


Рисунок 2 – Переходные процессы непрерывной САР

ПИ-регулятора системы использованы в качестве начального приближения для осуществления оптимизации непрерывного регулятора при помощи пакета Simulink Response Optimization программы MatLab. Пропорциональная и интегральная составляющая начального непрерывного регулятора, который задан с помощью блока PID Controller, составляли  $k_{\text{п}} = 1,0$  и  $k_{\text{и}} = 0,25$ . С целью оптимизации разработана модель, представленная на рисунке 1. Возмущение в системе задано в виде изменения расхода питательной воды  $dQ_{\text{рв}} = 510$  кг/с. В САР также учтены три обратные связи: по расходу пара  $Q_{\text{р}}$ , расходы питательной воды  $Q_{\text{рв}}$  и уровню  $H$ . Динамические свойства парогенератора описаны с помощью трех передаточных функций соответствующими блоками. После задания необходимого коридора переходного процесса в блоке Check Custom Bounds и запуска процесса оптимизации получены следующие значения ПИ-регулятора:  $k_{\text{п}} = 1,2378$ ;  $k_{\text{и}} = 0,5701$ . Дифференциальная составляющая  $k_{\text{д}} = 0$ .

Графики переходных процессов непрерывной системы (с исходным и оптимизированным регулятором) представлены на рисунке 2.

В оптимизированном переходном процессе максимальный всплеск уменьшился с 50 до 22 мм, время достижения установившегося значения с 170 снизилось до 120 с.

Для расчета цифрового регулятора используем метод прямоугольников, принимая период дискретизации  $T = 1$  с. Тогда параметры регулятора:

$$q_0 = k_{\text{п}} + \frac{k_{\text{д}}}{T} = 1,2378; \quad (1)$$

$$q_1 = -k_{\text{п}} + k_{\text{и}}T - 2\frac{k_{\text{д}}}{T} = -1,2378 + 0,5701 \cdot 1 = -0,6677; \quad (2)$$

$$q_2 = \frac{k_{\text{д}}}{T} = 0. \quad (3)$$

Разностное уравнение и передаточная функция:

$$u(n) = u(n-1) + q_0e(n) + q_1e(n-1) = u(n-1) + 1,2378e(n) - 0,6677e(n-1). \quad (4)$$

$$W_p(z) = 1,2378 - \frac{0,6677}{z-1}. \quad (5)$$

При использовании аппроксимации методом трапеций, получим:

$$g_0 = k_{\text{п}} + \frac{k_{\text{и}}T}{2} + \frac{k_{\text{д}}}{T} = 1,2378 + \frac{0,5701 \cdot 1}{2} = 1,52285; \quad (6)$$

$$g_1 = -k_{\text{п}} + \frac{k_{\text{и}}T}{2} - 2\frac{k_{\text{д}}}{T} = -1,2378 + \frac{0,5701 \cdot 1}{2} = -0,95275; \quad (7)$$

$$g_2 = \frac{k_{\text{д}}}{T} = 0. \quad (8)$$

$$u(n) = u(n-1) + g_0e(n) + g_1e(n-1) = u(n-1) + 1,52285e(n) - 0,95275e(n-1); \quad (9)$$

$$W_p(z) = 1,52285 - \frac{0,95275}{z-1}. \quad (10)$$

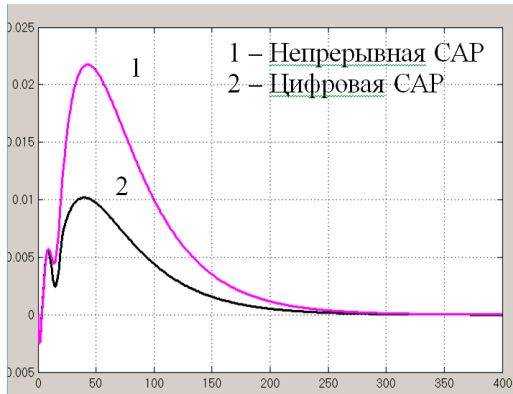


Рисунок 3 – Переходные процессы непрерывной и цифровой систем

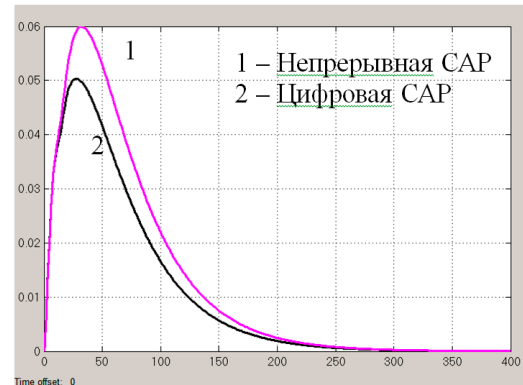


Рисунок 4 – Переходные процессы с дополнительным возмущением по расходу пара

Для оценки работы цифровой САР с рассчитанными регуляторами использована аналогичная рисунку 1 модель, но с цифровым регулятором, реализованным блоком Discrete PID Controller. Наилучшей переходной характеристикой обладает система, в которой регулятор рассчитан с помощью метода прямоугольников.

При сравнении САР с непрерывным и цифровым регулятором получены переходные процессы, представленные на рисунке 3. Максимальное отклонение уровня воды снизилось с 22 до 10 мм. Время достижения установившегося значения вместо 120 с, составило 90 с.

В случае добавления возмущения по расходу пара  $dQ_p = 15$  кг/с цифровая система имеет переходные процессы, представленные на рисунке 4.

Использование цифровой системы автоматического регулирования для поддержания заданного уровня воды в парогенераторе является наиболее оптимальным вариантом, так как снижается как

максимальное отклонения уровня в парогенераторе, так и время регулирования.

#### Литература

1. Демченко В.А. Автоматизация и моделирование технологических процессов АЭС и ТЭС / В.А. Демченко. Одесса: Астромпринт, 2001. 308 с.
2. Поляков А.В. 3-х импульсная АСР уровня воды в парогенераторе с ПИ-регулятором и импульсами по расходам воды и пара / А.В. Поляков. [Электронный ресурс]. URL: <http://matlab.exponenta.ru/simulink/book3/15.php> (Дата обращения 20.09.2015).
3. Фирсов И.С. Адаптация настроечных параметров регулятора уровня воды в парогенераторе котлоагрегата / И.С. Фирсов // Сб. трудов XIII межд. научн.-практ. конф. “Молодежь и современные информационные технологии”, 09–13 ноября 2015. Томск: Томский политехн. ун-т, 2016. С. 288–289.